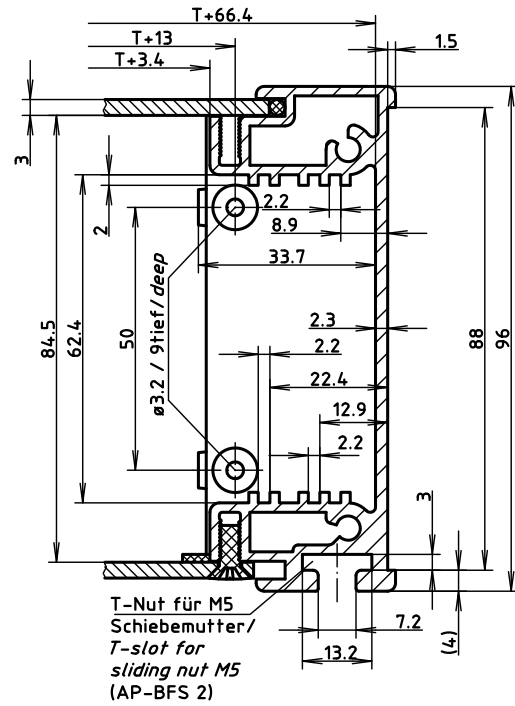
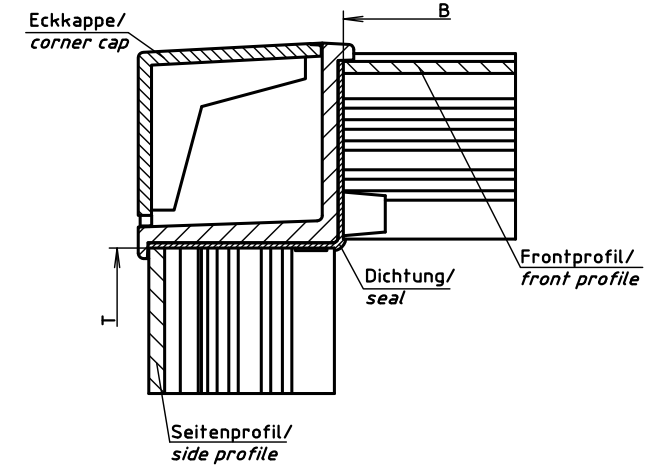
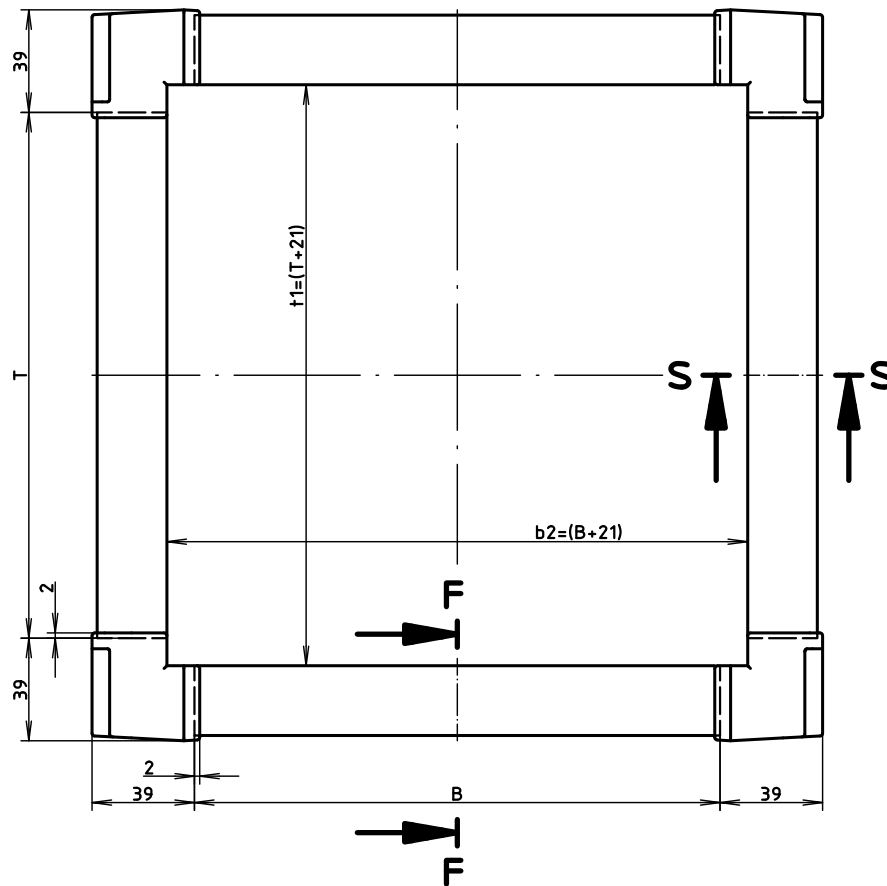
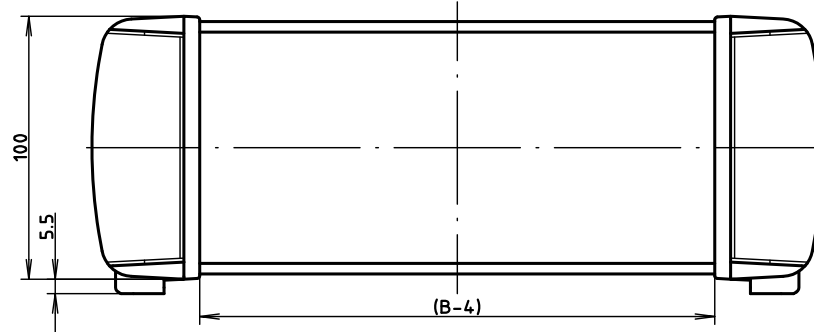
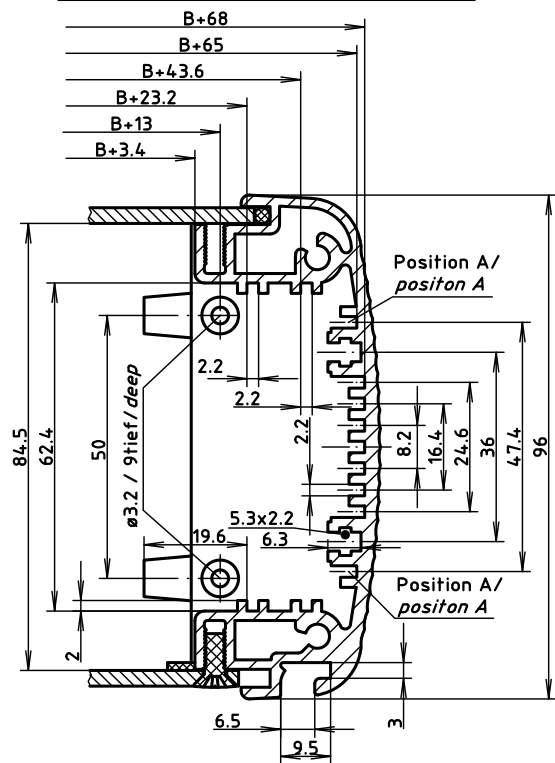


"Schutzvermerk nach DIN ISO 16016 beachten": "Please pay attention to copyright note DIN ISO 16016"

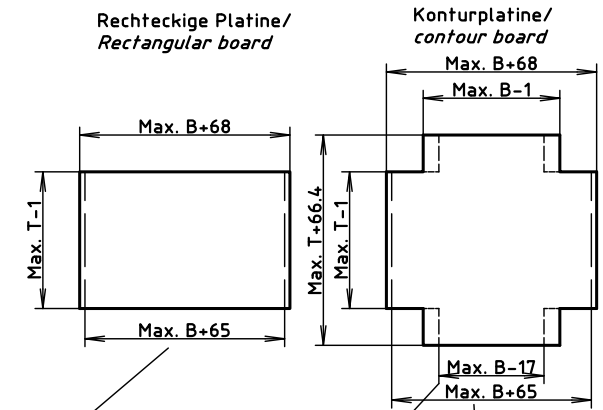
F-F (Frontprofil/ front profile)



S-S (Seitenprofil/ side profile)



Aufgrund des Gehäuseaufbaus ergeben sich Platinenmaße wie folgt/
Because of the enclosure dimensions result, the dimensions of the board as follows:



Achtung: Die Platinen auf Position A im Gehäuse haben andere Maße, und sind hier mit den dünn gestrichelten Linien dargestellt!
Note: The boards in position A in enclosure have other dimensions, and are here shown with thin dashed lines!

Maßstab/ Scale:	2:1 (1:1)	
Zeichnungs-Nr. / Drawing-No.:	2K 5285.064.01	
Artikel / Article:	AluPlan 100 Katalogzeichnung/ Catalogue drawing	
A.Nr. / Alt-No.:	Datum/ Date:	
DISK: 2 802 142		
Datum/Date: 06.06.2001 HR		

BOPLA
A Phoenix Mecano Company