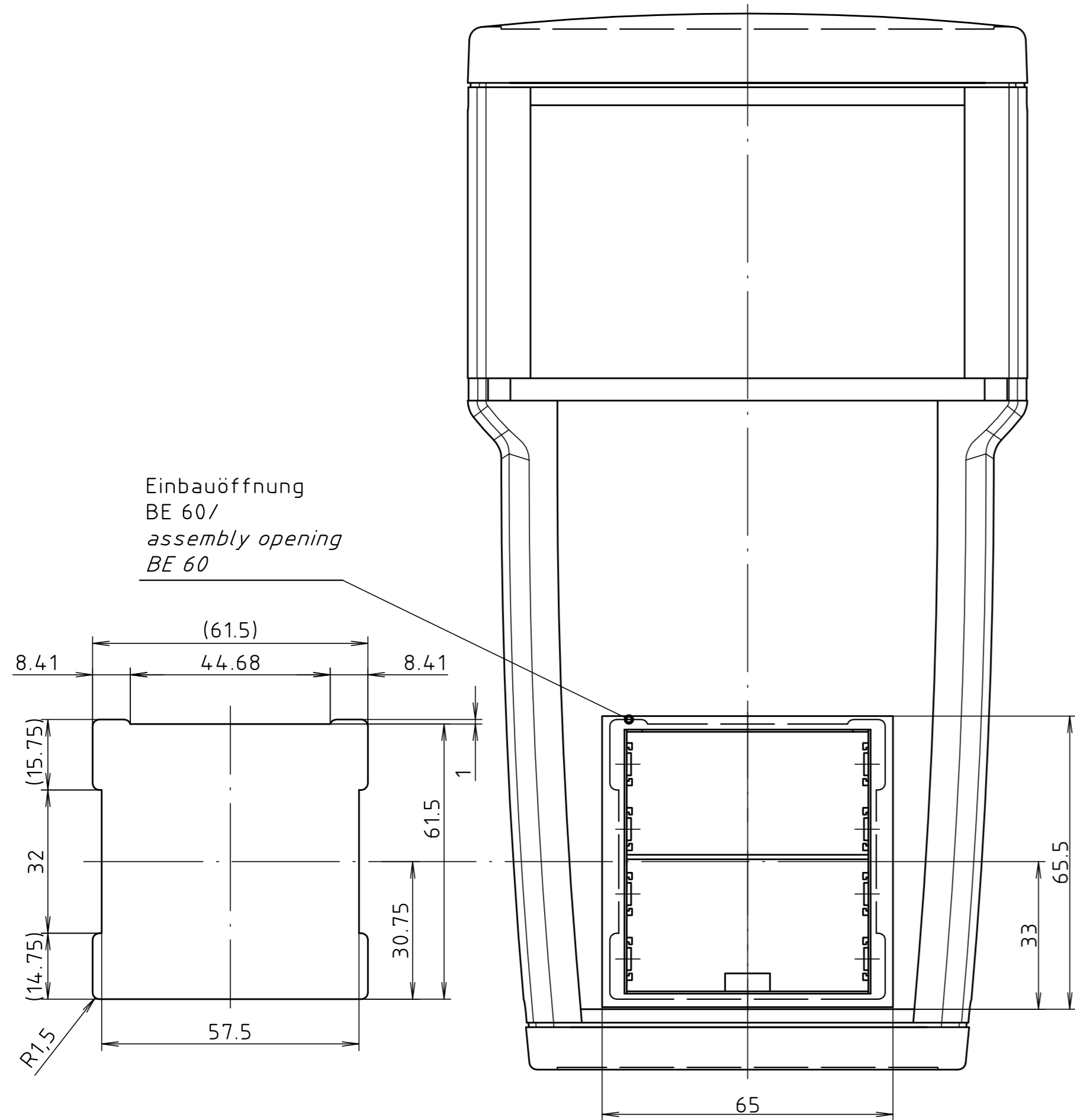
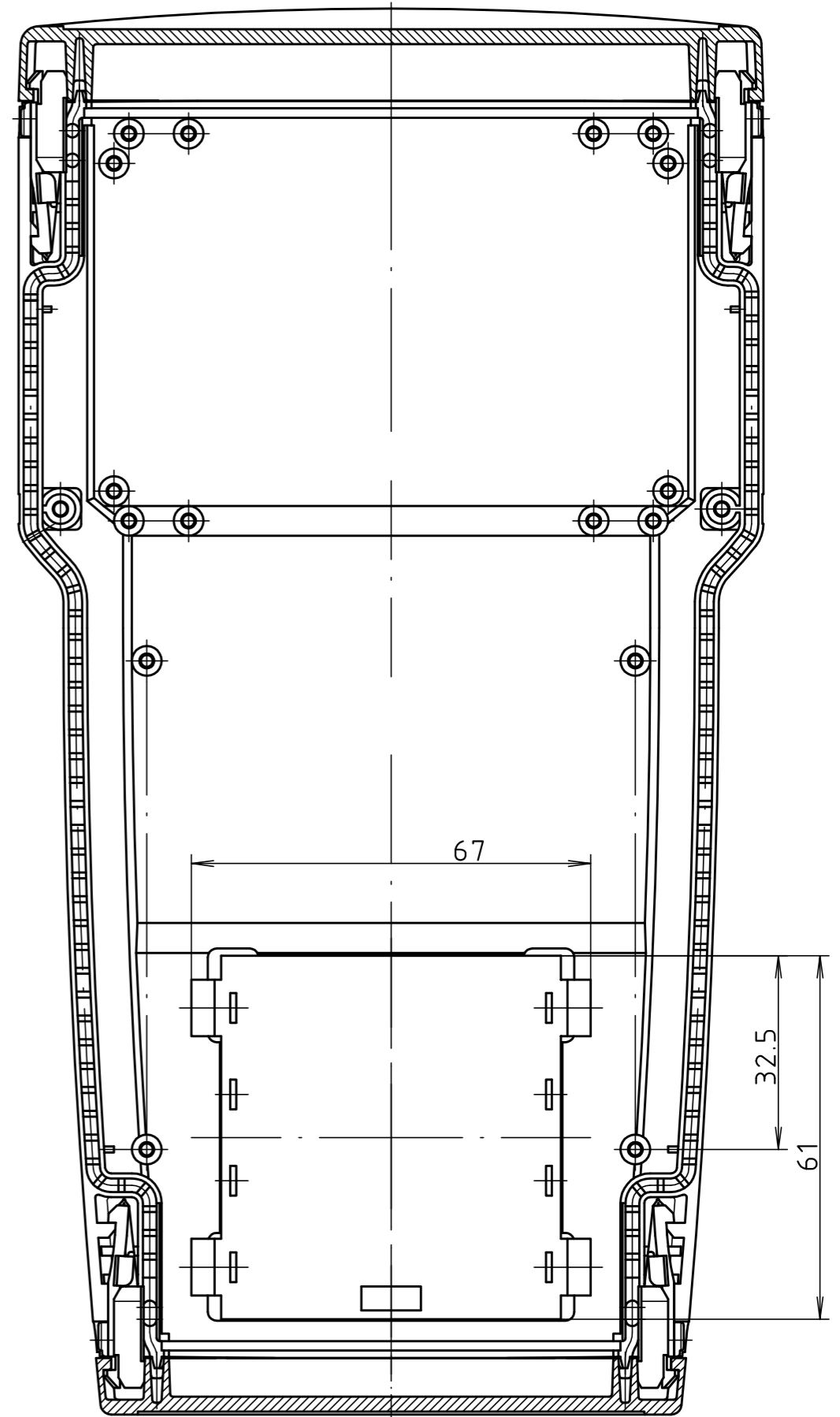
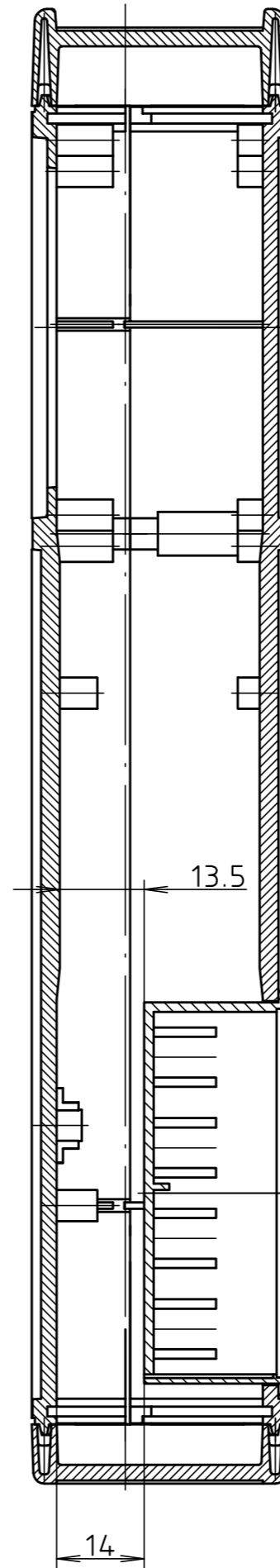


"Schutzvermerk nach DIN ISO 16016 beachten." "Please pay attention to copyright note DIN ISO 16016."



Einbauöffnung
BE 60/
assembly opening
BE 60

ohne Batteriefachdeckel dargestellt/
view without compartment lid



Maßstab/ Scale:	1:1	
Zeichnungs-Nr. / Drawing-No.:	2K 5300.267.01	
Artikel / Article:	ART 865 ___-BE60	
Katalogzeichnung/ Catalogue drawing		
A.Nr./ Alt-No.:	Datum/ Date:	
DISK: 2 802 079		
Datum/Date: 30.08.00 AK		