


Реле безопасности двухканальное, 24 V DC, 24 V AC, 50/60 Hz

Тип **ESR5-NO-21-24VAC-DC**
Каталог № **118700**

Программа поставок

| | | | |
|--|----------------|----|--|
| Ассортимент | | | Электронные предохранительные реле |
| Основная функция | | | Аварийный останов, аварийное выключение Защитная дверь Цепь обратной связи |
| Особенности | | | |
| Конструктивная ширина | | мм | 22,5 |
| Эксплуатация | | | Автоматический сброс одноканальный двухканальный |
| Питающее напряжение | U _s | | 24 В пост. тока 24 В перем. тока, 50/60 Гц |
| Контрольные знаки | | |  |
| Параметры защиты | | | Кат. 4 PL e согласно EN ISO 13849-1 SILCL 3 согласно IEC 62061 SIL 3 согласно IEC 61508 |
| Количество свободных путей в соответствии с EN 60204-1 категория функций останова | | | |
| Последовательные цепи разблокировки в соответствии с EN 60204-1 категория останова 0 | | | 2 |
| Последовательные цепи сигнализации | | | 1 |

Технические характеристики

Общая информация

| | | | |
|-------------------------------------|--------------|-----------------|--|
| Использование по назначению | | | Защитное реле для контроля срабатывания аварийного выключателя и защитного выключателя двери. Модуль предназначен для безопасного размыкания электрических цепей. |
| Директивы | | | EMV 2004/108/EG, Maschinen 2006/42/EG |
| Стандарты и положения | | | EN ISO 13849-1:2008, EN 62061:2005+AC:2010, EN 61508, части 1-7:2001, EN 50178:1997, EN 60204-1:2006+A1:2009 |
| Размеры (Ш x В x Г) | | мм | 22,5 x 99 x 114,5 |
| Конструктивная ширина | | мм | 22,5 |
| Вес | | кг | 0,22 |
| установочное положение | | | любая |
| Монтаж | | | DIN рейка IEC/EN 60715, 35 мм |
| Способ подключения | | | Винтовое соединение M3 |
| Механический срок службы | Переключени: | $\times 10^6$ | 10 |
| Поперечные сечения соединения | | | |
| одножильный | | мм ² | 1x (0,2 – 2,5) 2x (0,2 – 1) |
| тонкопроволочный с оконечной муфтой | | мм ² | 1x (0,25 – 2,5) 2x (0,25 – 1) |
| Одно- или многожильный | | AWG | 24 - 12 |
| Соединительный винт | | | |
| Отвертка с профилем Pozidriv | | Размер | 2 |
| Стандартная отвёртка | | мм | 0,6 x 3,5 |
| макс. начальный пусковой момент | | Нм | 0,6 |
| Длина зачистки | | мм | 7 |

| | | | |
|--|------------------|-----|---|
| Материал | | | Корпус: неармированный полиамид PA Контакты: материал: серебро-оксид олова, золотое напыление (AgSnO2, 0,2 мкм Au) |
| Продолжительность включения | | % | 100 продолжительность включения |
| Рабочие условия | | | |
| Климатические внешние условия | | | |
| Стойкость к климатическим воздействиям | | | Холод в соответствии с EN 60068-2-1 Сухое тепло в соответствии с IEC 60068-2-2 Влажный нагрев в соответствии с EN 60068-2-3 |
| Температура окружающей среды | | | |
| Эксплуатация | θ | °C | -20 - +55 |
| Хранение | θ | °C | -40 - +70 |
| Конденсация | | | без конденсации |
| Атмосферные условия | | | |
| относительная влажность воздуха | | % | макс. 75 |
| Давление воздуха (эксплуатация) | | hPa | 795 - 1080 |
| Положение по высоте | Над уровнем моря | М | 2000 |
| Потеря мощности | P | W | 5.16 |

Механические внешние условия

| | | | |
|--|-------------------------|---------------------|---|
| Класс защиты согласно VDE 0470-1 | | | |
| корпус | | | IP20 |
| Клеммы | | | IP20 |
| Класс защиты | | | Место установки: ≥ IP54 |
| V10d [циклы переключения] | | | 300000 |
| Защита от прикосновения при вертикальном управлении спереди (EN 50274) | | | защита от прикосновения пальцами и тыльной стороной кистей рук |
| Вибростойкость (IEC/EN 60068-2-6) | | | 10 - 150 Гц амплитуда: 0,15 мм ускорение: 2 г |
| Измерение воздушных зазоров и путей утечки тока | | | EN 50178, UL 508, CSA C22.2, No. 14-95 |
| Номинальная устойчивость к импульсу | U _{imp} | В перем. тока | 6000 |
| Изоляция | | | безопасное разъединение усиленная изоляция. |
| Категория перенапряжения / степень загрязнения | | | III/2 |
| Категория останова | согласно EN60204-1 | | 5,05 |
| Параметры техники безопасности | | | |
| Значения согласно EN ISO 13849-1 | | | |
| Уровень эксплуатационных характеристик | согласно EN ISO 13849-1 | | PL e |
| Категория | согласно EN ISO 13849-1 | | Kat. 4 |
| Уровень безопасной целостности Претензионный срок | согласно EN62061 | | SILCL 3 |
| Уровень безопасной целостности | согласно IEC 61508 | | SIL 3 |
| Вероятность отказа в час | PFH _d | х 10 ⁻¹⁰ | 5.05 |
| Prooftest High Demand | | Месяцы | 240 |
| Виды требований | | Месяцы | < 12 |
| Prooftest Low Demand | | Месяцы | 66 |
| Срок эксплуатации | | Месяцы | 240 |
| Номинальное напряжение | U _e | В перем. тока | 230 |
| Номинальное напряжение | U _e | В | 24 В перем. тока, 24 В пост. тока |
| Допустимый диапазон | | | 0.85 - 1.1 x U _e |
| Номинальные выдерживаемые напряжения изоляции | U _i | В перем. тока | 250 |
| Квадратный суммарный ток | | A ² | 72 A ² (I _{TH} ² = I ₁ ² + I ₂ ²) |
| Примечание | | | Учесть кривую дерейтинга → Проектирование |

| | | | |
|---|-------------------|--------------|--|
| ток включения | | A | мин - макс 0,025 - 6 |
| Минимальная коммутационная способность | | W | 0.4 |
| Цель управления | | | |
| Цель питания | | | |
| Работа от перем. тока 50/60 Гц | | W | 3.4 |
| Управляется постоянным током DC | | W | 1.6 |
| Предохранитель для контроля управляющей цепи | | | |
| 24 В | | | Устойчивость к коротким замыканиям |
| Входящие данные | | | |
| Расчетный рабочий ток | | mA | S12, S22:30, S34:45 |
| Потребление тока | | mA | Переменный ток: 140 DC: 65 |
| Напряжение на цепи входящего тока, тока запуска и цепи обратной связи | | В пост. тока | прибл. 24 |
| макс. омическое сопротивление провода | R | Ω | ≤ 50 |
| ток короткого замыкания | | A | 2.3 |
| Время срабатывания (K1, K2) при UN в автоматическом режиме, тип. | t _D | мс | 100 |
| время срабатывания | | мс | при U _e в автоматическом режиме: тип. 100 |
| Время отключения (K1, K2) при U _N , типичн. | t _R | мс | 45 (одноканальн.) 10 (двухканальн.) |
| Время повторной готовности | t _W | мс | прибл. 1000 |
| Одновременность входа 1/2 | t _{sync} | мс | ∞ |
| Максимально допустимое сопротивление всего провода (контуры входа и пуска при UN) | R _L | Ω | прибл. 50 |
| Максимальная частота переключения | | Гц | 0.5 |
| Индикация состояния | | | Зеленый светодиод |

Исходящие данные

| | | | |
|--|--|-------|---|
| Исполнение контакта | | | |
| Цепи тока разблокировки без задержки | | | 2 |
| Траектория сигнализации с задержкой | | | 1 |
| Переключающее напряжение | | | |
| | | | мин - макс 15 - 250 V AC 15 - 250 V DC |
| Предельный длительный ток | | | |
| | | A | рго Замыкающие контакты: 6 Размыкающие контакты: 6 |
| Защита при коротком замыкании для выходных контуров, внешняя | | | |
| | | | Предохранитель 6 A gL/gG |
| Выходной предохранитель | | | |
| NEOZED (замыкающий контакт) | | gL/gG | 10 |
| NEOZED (размыкающий контакт) | | gL/gG | 6 |
| Максимальная разрывная мощность | | | |
| Омическая нагрузка ($\tau = 0$ мс) | | | |
| 24 В пост. тока | | W | 144 |
| 48 В пост. тока | | W | 288 |
| 110 В пост. тока | | W | 77 |
| 220 В пост. тока | | W | 88 |
| 250 В переменного тока | | VA | 1500 |
| индуктивная нагрузка ($\tau = 40$ мс) | | | |
| 24 В пост. тока | | W | 48 |
| 48 В пост. тока | | W | 40 |
| 110 В пост. тока | | W | 35 |
| 220 В пост. тока | | W | 35 |
| Коммутационная способность | | | |
| | | | согласно IEC 60947-5-1 |
| AC-15 | | | |
| 230 В | | A | 4 A bei 360 S/h 3 A bei 3600S/h |
| DC-13 | | | |
| 24 В | | A | 4 A bei 360 S/h 2.5 A bei 3600S/h |
| Дополнительные сведения (каталог для перелистывания) | | | |
| | | | Описание |

Электромагнитная совместимость (ЭМС)

| | | | |
|------------------------|--|--|------------------------------------|
| Излучаемые радиопомехи | | | согласно EN 61000-6-4 |
| Иммунитет | | | согласно EN 61000-6-2 EN 662061 |

Bauartnachweis nach IEC/EN 61439

| Технические характеристики для подтверждения типа конструкции | | | |
|--|-----------|----|---|
| Номинальный ток для указания потери мощности | I_n | A | 0 |
| Потеря мощности на полюс, в зависимости от тока | P_{vid} | W | 0 |
| Потеря мощности оборудования, в зависимости от тока | P_{vid} | W | 0 |
| Статическая потеря мощности, не зависит от тока | P_{vs} | W | 5.16 |
| Способность отдавать потери мощности | P_{ve} | W | 0 |
| Мин. рабочая температура | | °C | -20 |
| Макс. рабочая температура | | °C | 55 |
| Проверка конструкции IEC/EN 61439 | | | |
| 10.2 твёрдость материалов и деталей | | | |
| 10.2.2 Коррозионная стойкость | | | Требования производственного стандарта выполнены. |
| 10.2.3.1 Нагревостойкость изоляции | | | Требования производственного стандарта выполнены. |
| 10.2.3.2 Сопротивление изоляционных материалов при обычном нагреве | | | Требования производственного стандарта выполнены. |
| 10.2.3.3 Сопротивление изоляционных материалов при сильном нагреве | | | Требования производственного стандарта выполнены. |
| 10.2.4 Устойчивость к ультрафиолетовому излучению | | | Требования производственного стандарта выполнены. |
| 10.2.5 Подъём | | | Не имеет значения, поскольку необходимо оценить всё коммутационное оборудование. |
| 10.2.6 Испытание на удар | | | Не имеет значения, поскольку необходимо оценить всё коммутационное оборудование. |
| 10.2.7 Ярлыки | | | Требования производственного стандарта выполнены. |
| 10.3 Класс защиты изоляции | | | Не имеет значения, поскольку необходимо оценить всё коммутационное оборудование. |
| 10.4 Воздушные промежутки и пути утечки тока | | | Требования производственного стандарта выполнены. |
| 10.5 Защита от удара электрическим током | | | Не имеет значения, поскольку необходимо оценить всё коммутационное оборудование. |
| 10.6 Монтаж оборудования | | | Не имеет значения, поскольку необходимо оценить всё коммутационное оборудование. |
| 10.7 Внутренние электрические цепи и соединения | | | Находится в сфере ответственности компании, монтирующей распределительные устройства. |
| 10.8 Подключения проводов, введённых снаружи | | | Находится в сфере ответственности компании, монтирующей распределительные устройства. |
| 10.9 Свойства изоляции | | | |
| 10.9.2 Электрическая прочность при рабочей частоте | | | Находится в сфере ответственности компании, монтирующей распределительные устройства. |
| 10.9.3 Прочность по отношению к импульсному напряжению | | | Находится в сфере ответственности компании, монтирующей распределительные устройства. |
| 10.9.4 Проверка оболочек кабелей из изолирующего материала | | | Находится в сфере ответственности компании, монтирующей распределительные устройства. |
| 10.10 Нагрев | | | Расчёт параметров нагрева находится в сфере ответственности компании, монтирующей распределительные устройства. Компания Eaton указывает данные по потере мощности устройств. |
| 10.11 Стойкость к коротким замыканиям | | | Находится в сфере ответственности компании, монтирующей распределительные устройства. Соблюдать указания для коммутационных устройств. |
| 10.12 Электромагнитная совместимость | | | Находится в сфере ответственности компании, монтирующей распределительные устройства. Соблюдать указания для коммутационных устройств. |
| 10.13 Механическая функция | | | Для устройства требования считаются выполненными, если были соблюдены данные инструкции по монтажу (IL). |

Технические характеристики согласно ETIM 7.0

| | | | |
|--|--|--|--------------|
| Relays (EG000019) / Device for monitoring of safety-related circuits (EC001449) | | | |
| Электротехника, электроника, системы автоматизации / Низковольтная коммутационная техника / Monitoring equipment (low-voltage switch technology) / Device for monitoring of safety-related circuits (ecl@ss10.0.1-27-37-18-19 [AC0304011]) | | | |
| Model | | | Basic device |
| Suitable for monitoring of position switches | | | Yes |

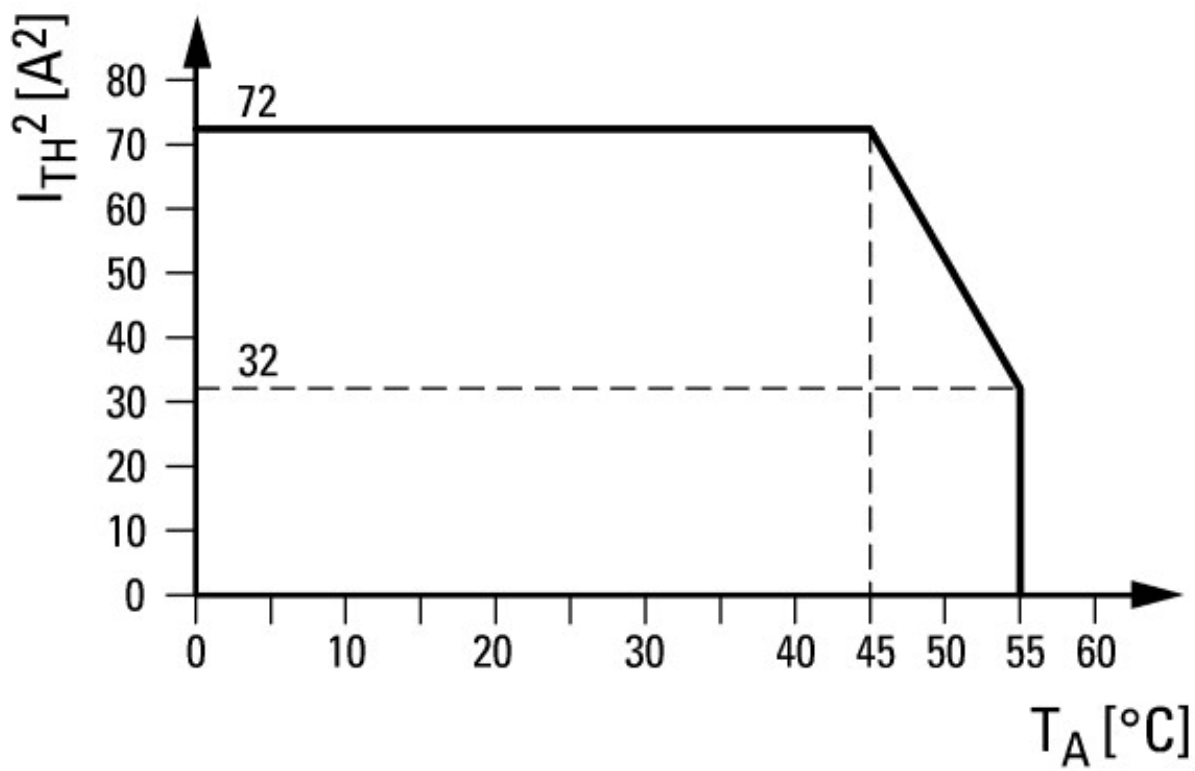
| | | | |
|---|--|----|------------------|
| Suitable for monitoring of emergency-stop circuits | | | Yes |
| Suitable for monitoring of valves | | | No |
| Suitable for monitoring of optoelectronic protection equipment | | | No |
| Suitable for monitoring of tactile sensors | | | No |
| Suitable for monitoring of magnetic switches | | | No |
| Suitable for monitoring of proximity switches | | | No |
| Type of electric connection | | | Screw connection |
| Rail mounting possible | | | Yes |
| Rated control supply voltage Us at AC 50HZ | | V | 0 - 26.4 |
| Rated control supply voltage Us at AC 60HZ | | V | 0 - 0 |
| Rated control supply voltage Us at DC | | V | 0 - 0 |
| Voltage type for actuating | | | AC/DC |
| With detachable clamps | | | Yes |
| Evaluation inputs | | | 1-channel |
| With start input | | | Yes |
| With muting function | | | No |
| With feedback circuit | | | Yes |
| Release-delay | | s | 0 - 0 |
| Number of outputs, safety related, undelayed, with contact | | | 2 |
| Number of outputs, safety related, delayed, with contact | | | 0 |
| Number of outputs, safety related, undelayed, semiconductors | | | 0 |
| Number of outputs, safety related, delayed, semiconductors | | | 0 |
| Number of outputs, signalling function, undelayed, with contact | | | 1 |
| Number of outputs, signalling function, delayed, with contact | | | 0 |
| Number of outputs, signalling function, undelayed, semiconductors | | | 0 |
| Number of outputs, signalling function, delayed, semiconductors | | | 0 |
| Category according to EN 954-1 | | | 4 |
| Type of safety acc. IEC 61496-1 | | | None |
| Stop category acc. IEC 60204 | | | 0 |
| Performance level acc. EN ISO 13849-1 | | | Level e |
| SIL according to IEC 61508 | | | 3 |
| With approval for TÜV | | | Yes |
| With approval for BG BIA | | | No |
| With approval according to UL | | | Yes |
| Width | | mm | 22.5 |
| Height | | mm | 99 |
| Depth | | mm | 114.5 |

Апробации

| | | | |
|-----------------------------|--|--|--|
| Product Standards | | | IEC/EN see Technical Data; UL 508; CSA-C22.2 No. 14-95; CE marking |
| UL File No. | | | E29184 |
| UL Category Control No. | | | NKCR; NKCR7 |
| CSA File No. | | | UL report applies to both US and Canada |
| CSA Class No. | | | 3211-83; 3211-03 |
| North America Certification | | | UL listed, certified by UL for use in Canada |
| Degree of Protection | | | IEC: IP20, UL/CSA Type: - |

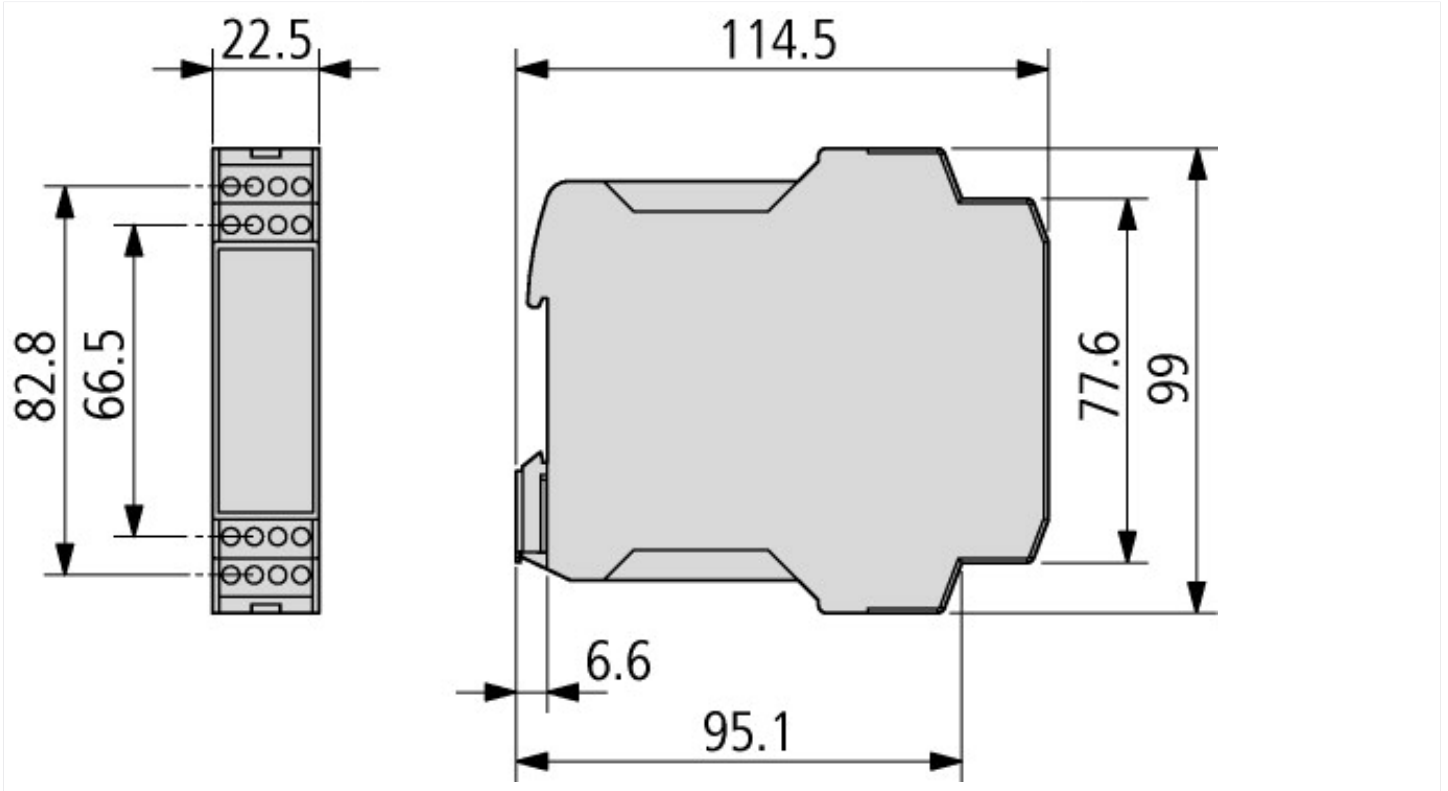
Характеристики

| | | | |
|----------------|--|--|--|
| Характеристики | | | |
|----------------|--|--|--|



Кривая дерейтинга

Размеры



Дополнительная информация о продуктах (ссылки)

| | |
|------------------------|---|
| Описание | http://de.ecat.moeller.net/flip-cat/?edition=HPLTE&startpage=13.15 |
| Product overview (WEB) | http://www.eaton.eu/esr5 |