



Реле управления Easy , 24VDC , SmartWire-DT

Тип **EASY802-DC-SWD**
 Каталог № **152901**
 Alternate Catalog **EASY802-DC-SWD**
 No.



Программа поставок

Ассортимент		Координаторы SmartWire-DT
Основная функция		easy800 с SmartWire-DT
Описание		объединяет в себе функциональность easy800 с возможностью прямого подключения к коммуникационной системе SmartWire-DT до 99 карт SmartWire-Darwin в общей сложности с числом цифровых выходов до 166 и/или до 128 аналоговых входов/выходов, подключаемых через ветвь SmartWire-Darwin
Входы		
SmartWire-DT		83
Выходы		
SmartWire-DT		83
Дополнительные особенности		
Часы реального времени		#
Модули расширения		SmartWire-DT
Питающее напряжение		24 В пост. тока
Программное обеспечение		EASY-SOFT-PRO
Способ подключения		винтовая клемма
указания		
Аппаратно-обусловленные функции, например, быстрые счётчики, выход PWM, встроенный аналоговый вход/выход, не поддерживаются		

Технические характеристики

Общее			
Стандарты и положения			EN 55011, EN 55022, IEC/EN 61000-4, IEC 60068-2-6, IEC 60068-2-27
Апробации			CSA UL EAC
Размеры (Ш x В x Г)	мм		35 x 110 x 125,5 (2 установочных мест)
Вес	кг		0.16
Монтаж			DIN рейка IEC/EN 60715, 35 мм или винтовое крепление с опорами устройства ZB4-101-GF1 (дополнительное оснащение)
Поперечные сечения соединений			
одножильный	мм ²		0,2 - 1,5 (AWG 24 - 16)
тонкопроволочный с оконечной муфтой	мм ²		0,2 - 1,5 (AWG 24 - 16)
Климатические внешние условия			
Рабочая температура	°C		согласно IEC 60068-2-1, -25 - +55
Конденсация			Предотвратить конденсацию, воспользовавшись соответствующими мерами
Хранение	θ	°C	согл. IEC 60068-2-1, -2, -14 -40 - +70
относительная влажность воздуха		%	согласно IEC 60068-2-30, IEC 60068-2-78 5 - 95
Давление воздуха (эксплуатация)		hPa	795 - 1080
Механические внешние условия			
Класс защиты (IEC/EN 60529, EN50178, VBG 4)			IP20
Колебания		Гц	согласно IEC 60068-2-6 постоянная амплитуда 0,15 мм: 10 - 57 постоянное ускорение 2 г: 57 - 150
Удароустойчивость (IEC/EN 60068-2-27) полусинус 15 г/11 мс		Шоки	18
Падение (IEC/EN 60068-2-31)	Высота падения	мм	50

свободное падение, в упаковке (IEC/EN 60068-2-32)		M	0.3
установочное положение			вертикально или горизонтально

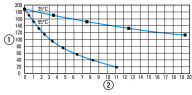
Электромагнитная совместимость (ЭМС)

Категория перенапряжения / степень загрязнения			III/2
Электростатическая разрядка (ESD)			
примененный стандарт			nach IEC/EN 61000-4-2
Выход воздуха		кВ	8
Разряд контакта		кВ	6
электромагнитные поля (RFI), согласно IEC EN 61000-4-3		V/m	0,8 - 1,0 ГГц: 10 1,4 - 2 ГГц: 3 2,0 - 2,7 ГГц: 1
Подавление радиочастотных помех			EN 55011 Класс B
Импульсное напряжение		кВ	согласно IEC/EN 61000-4-4 Кабели питания: 2 Сигнальные провода: 2 Ветвь SWD: 2
мощные импульсы (скачок напряжения)			согласно IEC/EN 61000-4-5 1 кВ (кабели питания симметричные)
Впуск согласно IEC/EN 61000-4-6		B	10

Прочность изоляции

Измерение воздушных зазоров и путей утечки тока			EN 50178, UL 508, CSA C22.2, No. 142
Прочность изоляции			EN 50178

Буферизация часов реального времени

Буферизация часов реального времени			
			① резервное время (часы) при полностью заряженном суперконденсаторе ② Срок службы (годы)
Точность часов реального времени		с/день	тип. ± 2 (± 0,2 ч/год) в зависимости от температуры окружающей среды возможны колебания до ± 5 с./день (± 0,5 ч/год)

Точность воспроизведения реле времени

Точность реле времени (от значения)		%	± 0.02
Разрешение			
Диапазон „S”		мс	5
Диапазон „M:S”		с	1
Диапазон „H:M”		мин	1

Остаточная память

Циклы записи памяти с остаточной индукцией (минимум)			10^{14} (циклы чтения/записи)
--	--	--	---------------------------------

Электропитание

Номинальное напряжение	U_e	B	24 пост. тока (-15/+20%)
Допустимый диапазон	U_e		20.4 - 28.8 V DC
Остаточная пульсация		%	≤ 5
Защита от неправильной полярности			да
входной ток			тип. 500 мА при U_e
Ток и длительность включения		A	12,5 на 6 мс
Посадки напряжения		мс	≤ согл. IEC 61131-2 ≤ 10
Предохранитель		A	≥ 3 A (T) (напр. FAZ C3)
Потеря мощности	P	W	тип. 1
Примечание по поводу потери мощности			Потребление тока при 24 В пост. тока

Питающее напряжение U_{Aux}

Номинальное напряжение	U_{Aux}	B	24 V DC (-15/+20%)
Допустимый диапазон			20.4 - 28.8 V DC
Выходное напряжение SWD-OUT			$U_e - 0.3 V$
Защита от неправильной полярности			да
Остаточные пульсации входного напряжения		%	≤ 5
макс. ток	I_{max}	A	3 (IEC) 2 (UL)
стойкость к коротким замыканиям			нет

Потеря мощности			type. 1 W at 24 V DC
Гальваническое разделение			для электропитания POW: да для интерфейса COM: да для SmartWire-DT: да
Потеря мощности	P	W	1

Питающее напряжение SmartWire-DT

Номинальное напряжение	U_e	V	14.5 ± 3 %
макс. ток	I_{max}	A	0.4
стойкость к коротким замыканиям			да
Гальваническое разделение			для электропитания POW: нет для интерфейса COM: да для AUX: да

Сеть SmartWire-DT

Тип абонента			Главное устройство
Количество абонентов SmartWire-DT			макс. 99
скорость передачи данных		кБод	125/250
Адресация			автоматически (кнопкой конфигурации)
Индикация состояния			Светодиод SWD: оранжевый/зеленый/красный Светодиод конфигурации: зелёный/красный
Подключение			Разъем, 8-полюсный
Штепсельная вилка			ножевая клемма SWD4-8MF2
Заглушка шины			со стороны устройства: встроенный Конец ветви SWD с SWD4-RC8-10

Bauartnachweis nach IEC/EN 61439

Технические характеристики для подтверждения типа конструкции			
Статическая потеря мощности, не зависит от тока	P_{vs}	W	5
Мин. рабочая температура		°C	-25
Макс. рабочая температура		°C	55
Проверка конструкции IEC/EN 61439			
10.2 твёрдость материалов и деталей			
10.2.2 Коррозионная стойкость			Требования производственного стандарта выполнены.
10.2.3.1 Нагревостойкость изоляции			Требования производственного стандарта выполнены.
10.2.3.2 Сопротивление изоляционных материалов при обычном нагреве			Требования производственного стандарта выполнены.
10.2.3.3 Сопротивление изоляционных материалов при сильном нагреве			Требования производственного стандарта выполнены.
10.2.4 Устойчивость к ультрафиолетовому излучению			Требования производственного стандарта выполнены.
10.2.5 Подъём			Не имеет значения, поскольку необходимо оценить всё коммутационное оборудование.
10.2.6 Испытание на удар			Не имеет значения, поскольку необходимо оценить всё коммутационное оборудование.
10.2.7 Ярлыки			Требования производственного стандарта выполнены.
10.3 Класс защиты изоляции			Требования производственного стандарта выполнены.
10.4 Воздушные промежутки и пути утечки тока			Требования производственного стандарта выполнены.
10.5 Защита от удара электрическим током			Не имеет значения, поскольку необходимо оценить всё коммутационное оборудование.
10.6 Монтаж оборудования			Не имеет значения, поскольку необходимо оценить всё коммутационное оборудование.
10.7 Внутренние электрические цепи и соединения			Находится в сфере ответственности компании, монтирующей распределительные устройства.
10.8 Подключения проводов, введённых снаружи			Находится в сфере ответственности компании, монтирующей распределительные устройства.
10.9 Свойства изоляции			
10.9.2 Электрическая прочность при рабочей частоте			Находится в сфере ответственности компании, монтирующей распределительные устройства.
10.9.3 Прочность по отношению к импульсному напряжению			Находится в сфере ответственности компании, монтирующей распределительные устройства.
10.9.4 Проверка оболочек кабелей из изолирующего материала			Находится в сфере ответственности компании, монтирующей распределительные устройства.
10.10 Нагрев			Расчёт параметров нагрева находится в сфере ответственности компании, монтирующей распределительные устройства. Компания Eaton указывает данные по потере мощности устройств.

10.11 Стойкость к коротким замыканиям		Находится в сфере ответственности компании, монтирующей распределительные устройства.
10.12 Электромагнитная совместимость		Находится в сфере ответственности компании, монтирующей распределительные устройства.
10.13 Механическая функция		Для устройства требования считаются выполненными, если были соблюдены данные инструкции по монтажу (IL).

Технические характеристики согласно ETIM 7.0

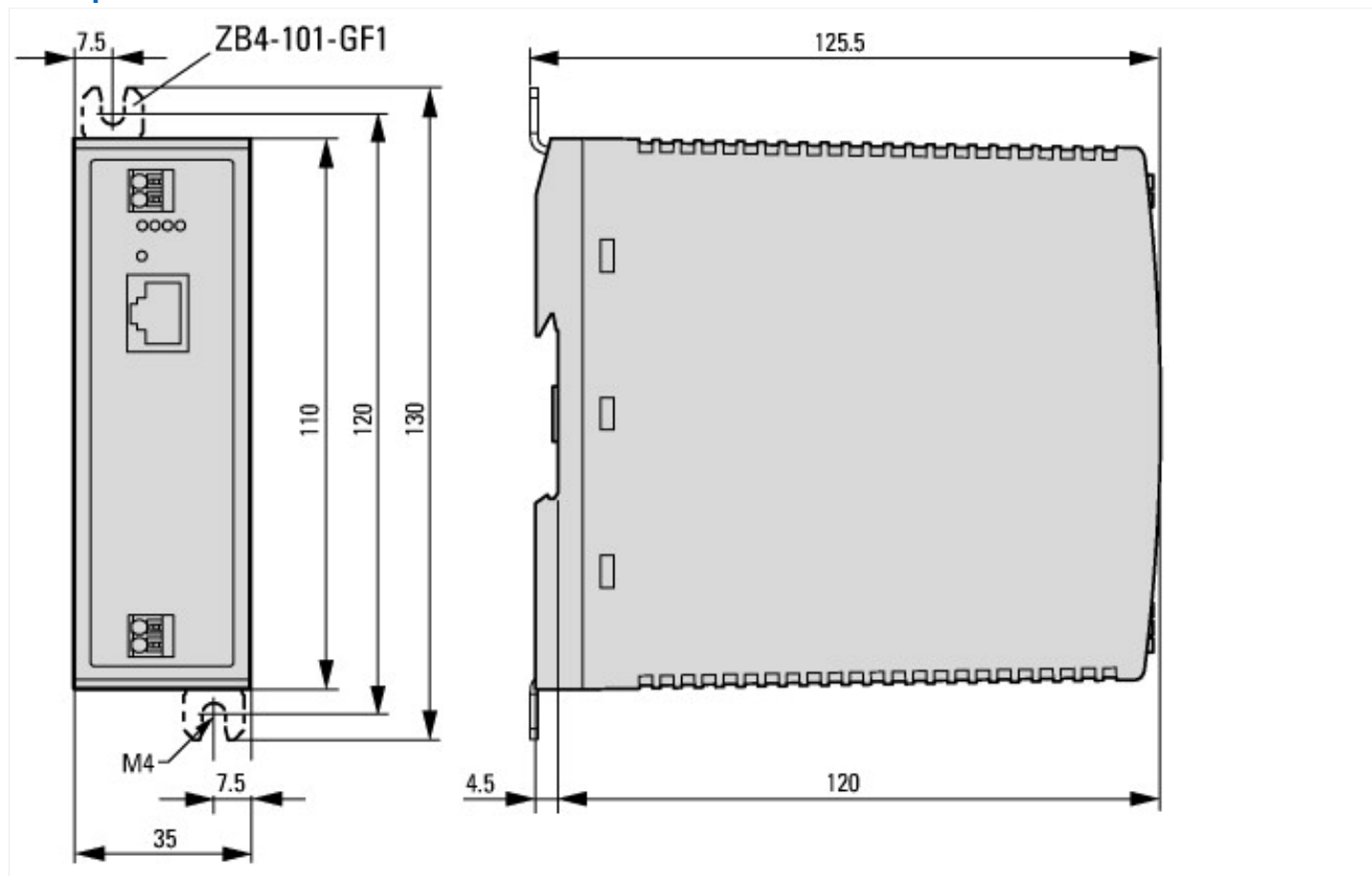
PLC's (EG000024) / Logic module (EC001417)		
Электротехника, электроника, системы автоматизации / Логические управляющие системы / Programmable logic control (SPS) / Logic module (ecl@ss10.0.1-27-24-22-16 [AKE539014])		
Supply voltage AC 50 Hz	V	0 - 0
Supply voltage AC 60 Hz	V	0 - 0
Supply voltage DC	V	20.4 - 28.8
Voltage type of supply voltage		DC
Switching current	A	0
Number of analogue inputs		0
Number of analogue outputs		0
Number of digital inputs		0
Number of digital outputs		0
With relay output		No
Number of HW-interfaces industrial Ethernet		0
Number of interfaces PROFINET		0
Number of HW-interfaces RS-232		0
Number of HW-interfaces RS-422		0
Number of HW-interfaces RS-485		0
Number of HW-interfaces serial TTY		0
Number of HW-interfaces USB		0
Number of HW-interfaces parallel		0
Number of HW-interfaces Wireless		0
Number of HW-interfaces other		3
With optical interface		No
Supporting protocol for TCP/IP		No
Supporting protocol for PROFIBUS		No
Supporting protocol for CAN		No
Supporting protocol for INTERBUS		No
Supporting protocol for ASI		No
Supporting protocol for KNX		No
Supporting protocol for MODBUS		No
Supporting protocol for Data-Highway		No
Supporting protocol for DeviceNet		No
Supporting protocol for SUCONET		No
Supporting protocol for LON		No
Supporting protocol for PROFINET IO		No
Supporting protocol for PROFINET CBA		No
Supporting protocol for SERCOS		No
Supporting protocol for Foundation Fieldbus		No
Supporting protocol for EtherNet/IP		No
Supporting protocol for AS-Interface Safety at Work		No
Supporting protocol for DeviceNet Safety		No
Supporting protocol for INTERBUS-Safety		No
Supporting protocol for PROFIsafe		No
Supporting protocol for SafetyBUS p		No
Supporting protocol for other bus systems		Yes
Radio standard Bluetooth		No
Radio standard WLAN 802.11		No
Radio standard GPRS		No

Radio standard GSM		No
Radio standard UMTS		No
IO link master		No
Redundancy		No
With display		No
Degree of protection (IP)		IP20
Basic device		Yes
Expandable		Yes
Expansion device		No
With timer		Yes
Rail mounting possible		Yes
Wall mounting/direct mounting		Yes
Front build in possible		No
Rack-assembly possible		No
Suitable for safety functions		No
Category according to EN 954-1		None
SIL according to IEC 61508		None
Performance level acc. EN ISO 13849-1		None
Appendant operation agent (Ex ia)		No
Appendant operation agent (Ex ib)		No
Explosion safety category for gas		None
Explosion safety category for dust		None
Width	mm	35
Height	mm	110
Depth	mm	125.5

Апробации

Product Standards		IEC/EN see Technical Data; UL508; CSA C22.2 No. 142-M1987
UL File No.		E135462
UL Category Control No.		NRAQ, NRAQ7
CSA File No.		UL report applies to both US and Canada
CSA Class No.		2252-01 + 2258-02
North America Certification		UL listed, certified by UL for use in Canada
Degree of Protection		IEC: IP20, UL/CSA Type: -

Размеры



Дополнительная информация о продуктах (ссылки)

Ассортиментный каталог SmartWire-DT	http://ecat.moeller.net/flip-cat/?edition=SWKAT&startpage=12
Технические характеристики	http://ecat.moeller.net/flip-cat/?edition=SWKAT&startpage=54
BR05013001Z-DE, Серия easy	http://www.moeller.net/binary/w_brochures/br05013001Z-de.pdf