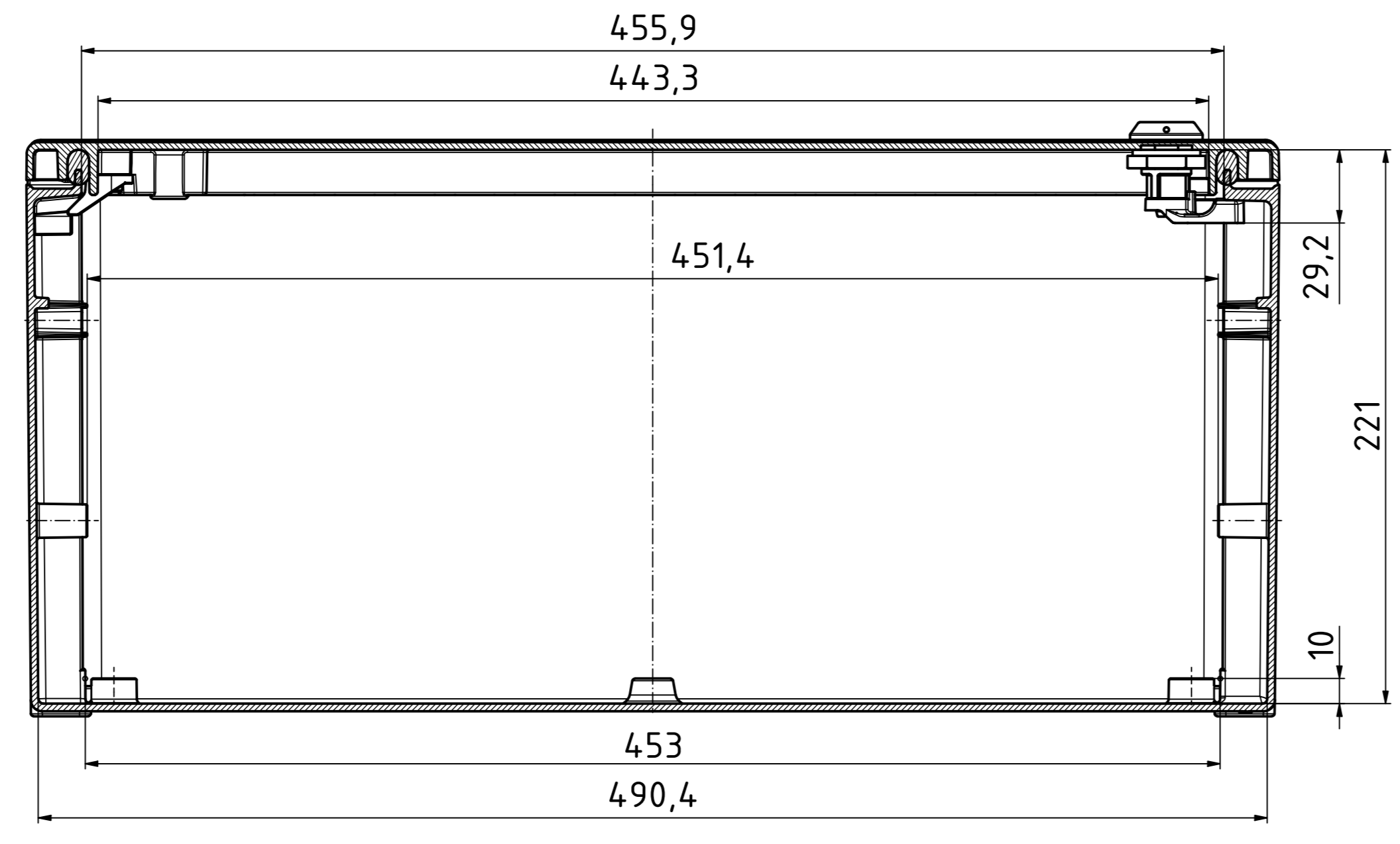
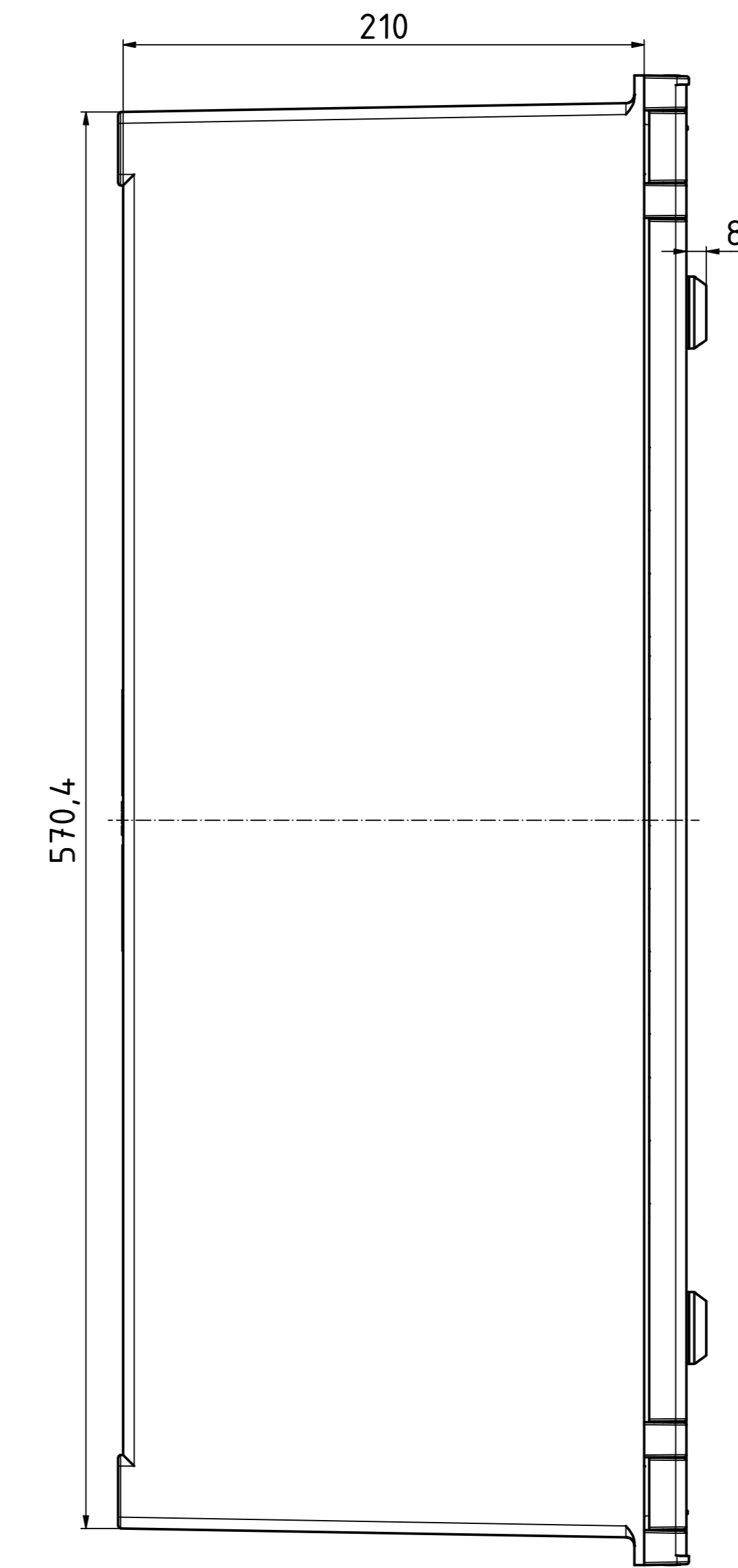
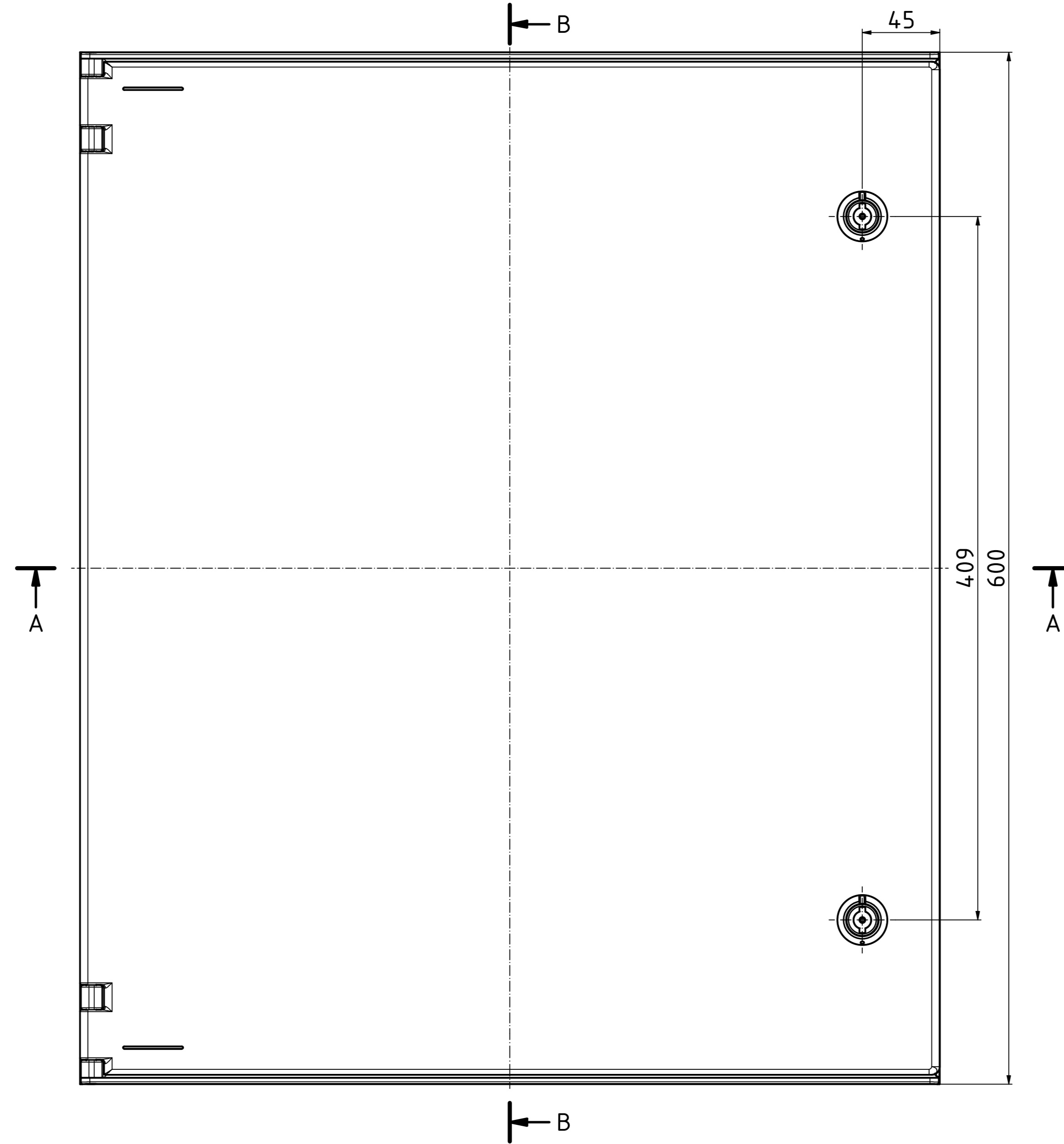
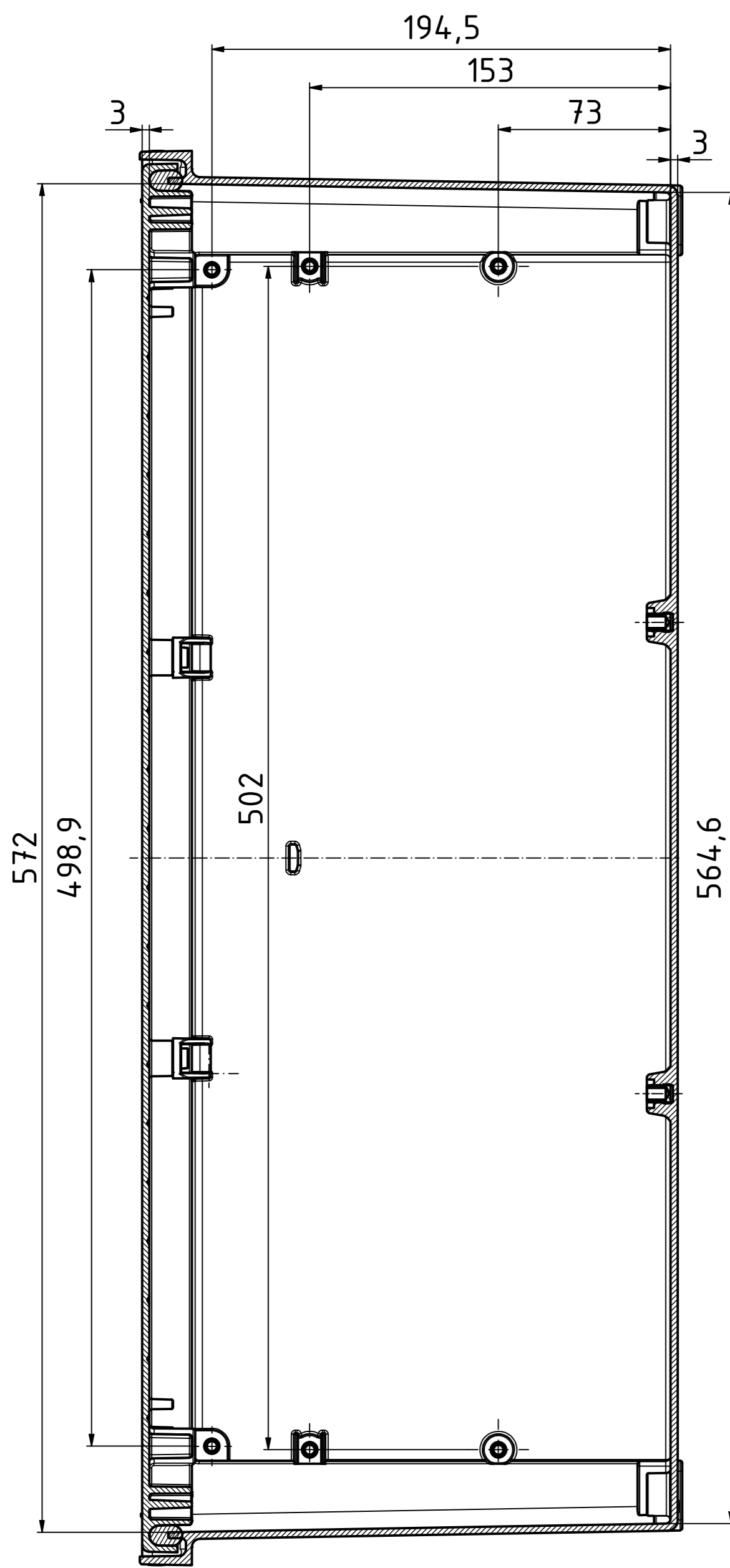


"Schutzzeichen nach DIN ISO 9000 beschriftet." "Marked per attention to copyright note DIN ISO 9000"

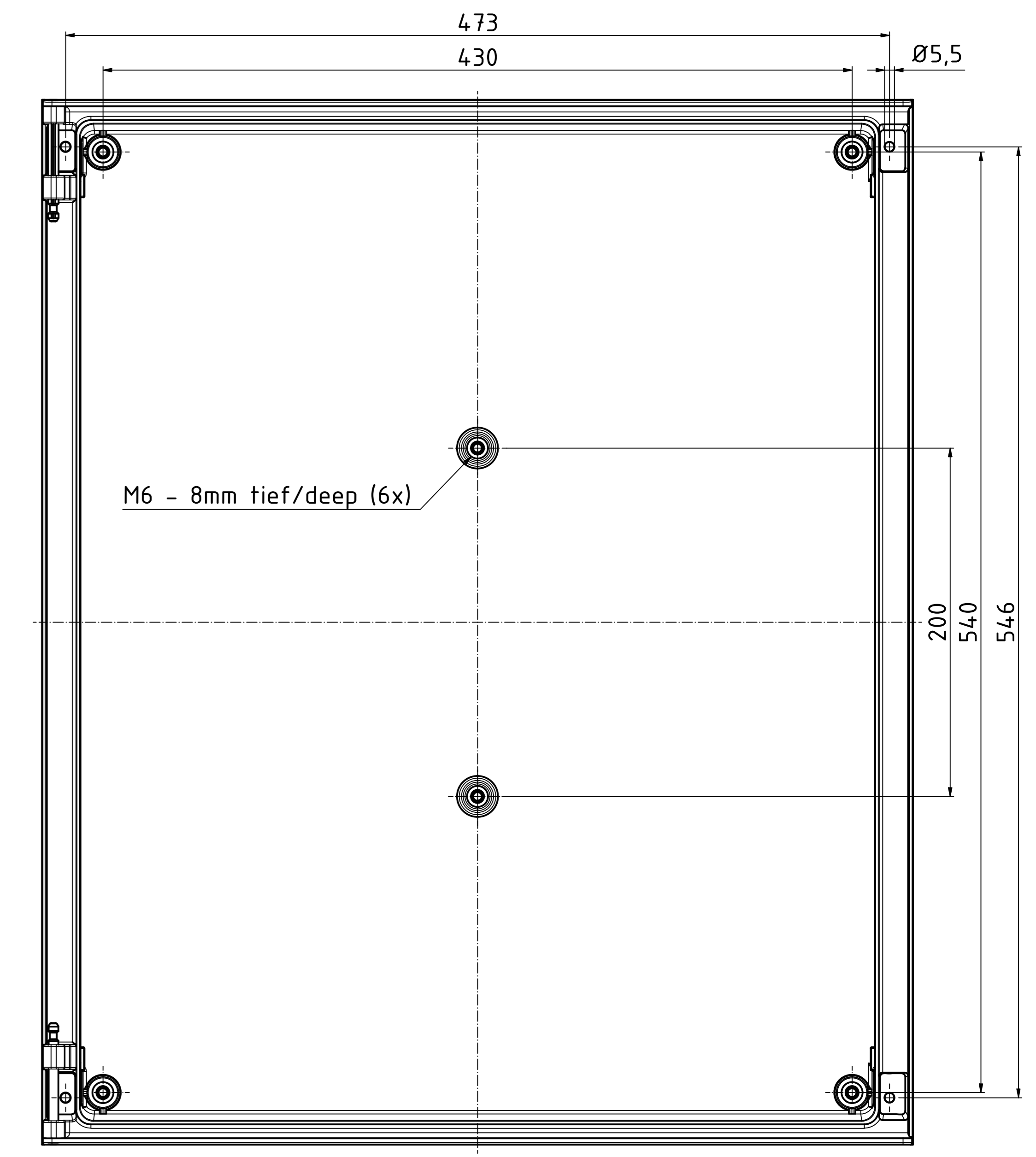
A-A ( 1 : 2 )



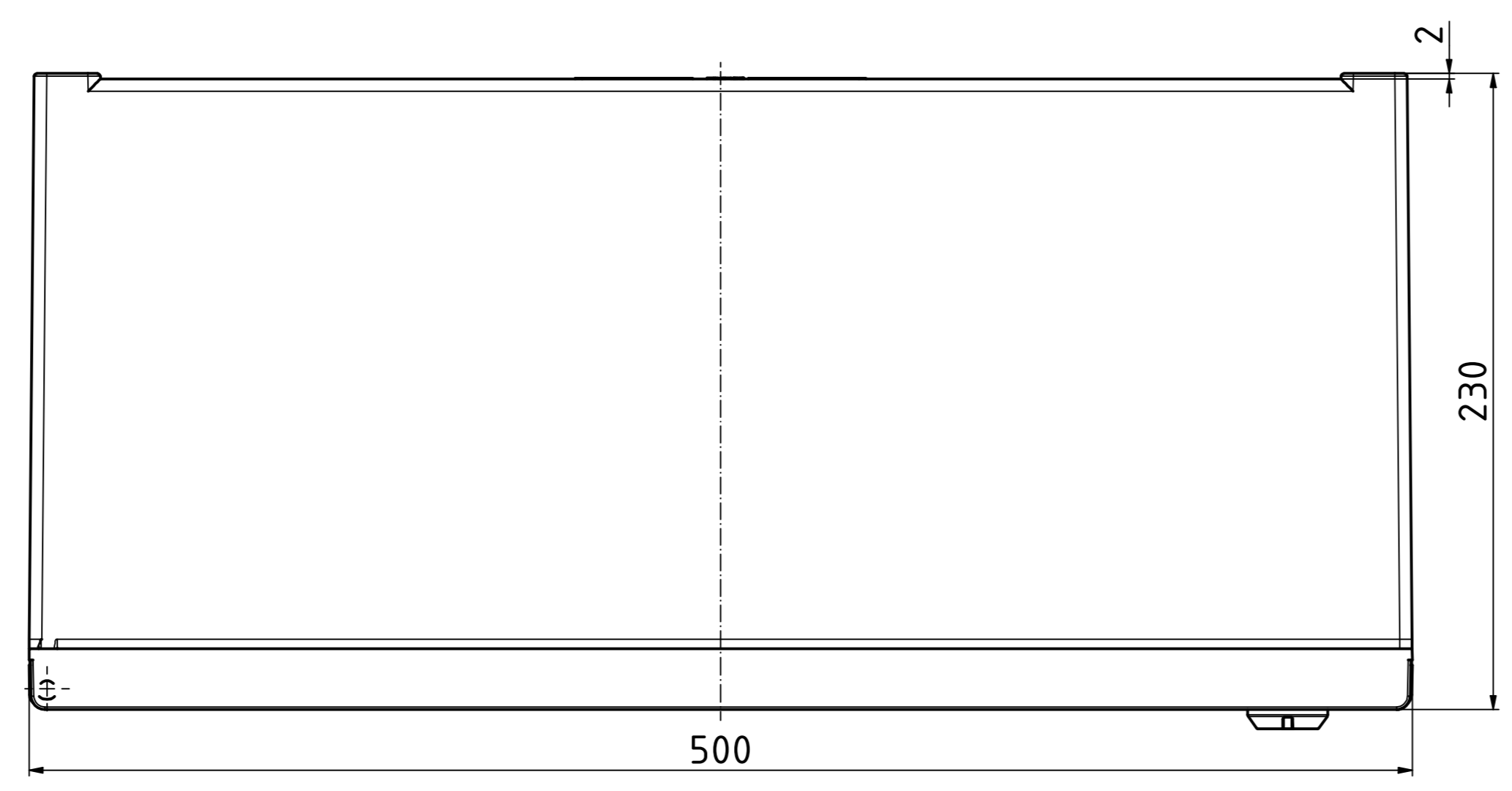
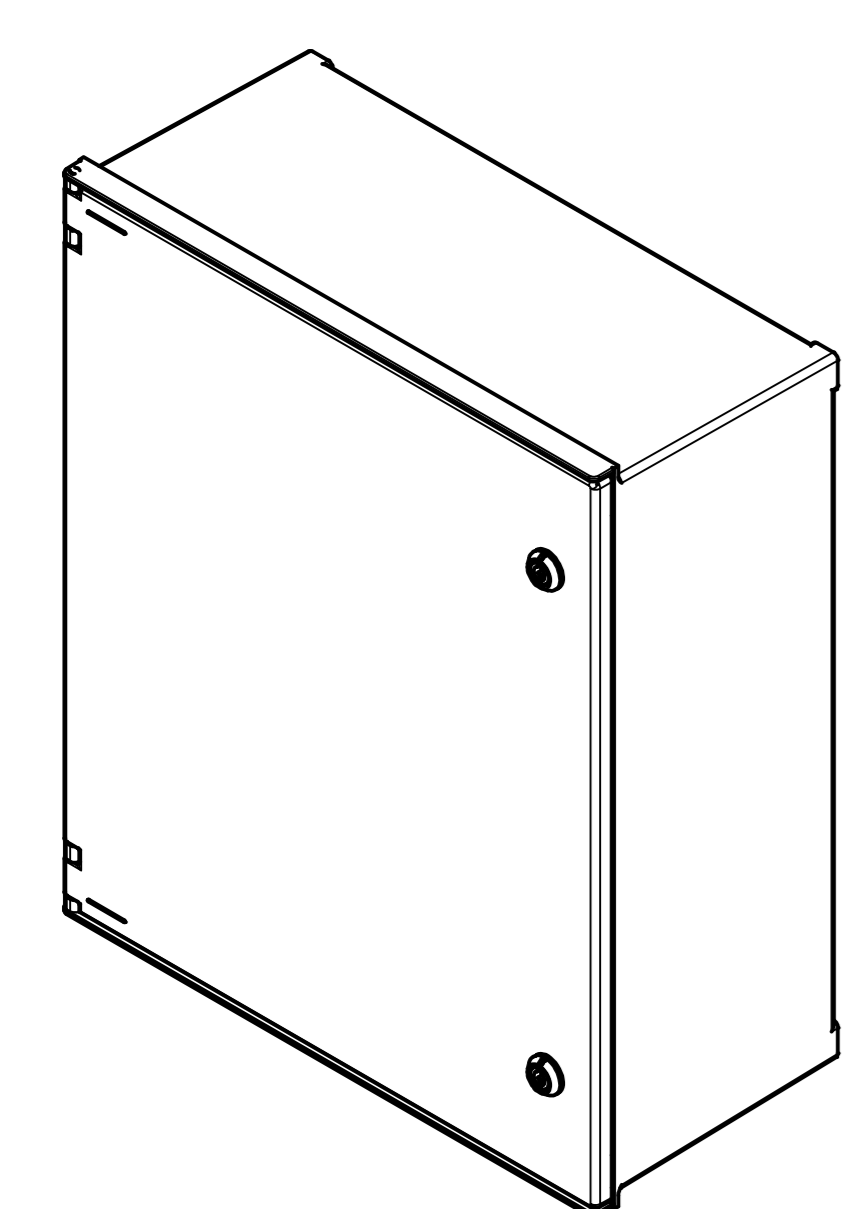
B-B ( 1 : 2 )



Unterteil/base ( 1 : 2 )



ISO ( 1 : 5 )



**Toleranzen für die Gehäusebauteile nach DIN 16901-140**

**Bearbeitungshinweis:**  
Fertigungsbedingt können bei diesem Gehäuse nur Ausschnitte und Durchgangsbohrungen gefertigt werden.  
Die Montage von Einpressteilen ist bei dieser Gehäuseserie nicht möglich.  
Das Aufbringen von Beschriftungen im Druckverfahren ist nicht möglich.

*Tolerances for the enclosure components according to DIN 16901-140*

**Manufacturing note:**  
For manufacturing reasons, only cut-outs and through-holes can be machined in this enclosure.  
The assembly of press-fit parts is not possible in this enclosure series.  
It is not possible to attach printing markings.

Achtung,  
Maßstab beachten (1:2)

Maßstab/ Scale: 1:2 (1:5)  
Zeichnungs-Nr. / Drawing-No.: OK 5460.007.02

Artikel / Article: Polysafe PS 652  
Katalogzg./Catalogue draw.

4.310 19.04.2021  
A11 No. / Date: 24.04.2014.gdw  
Datum/Date: 26.04.2019 AH

