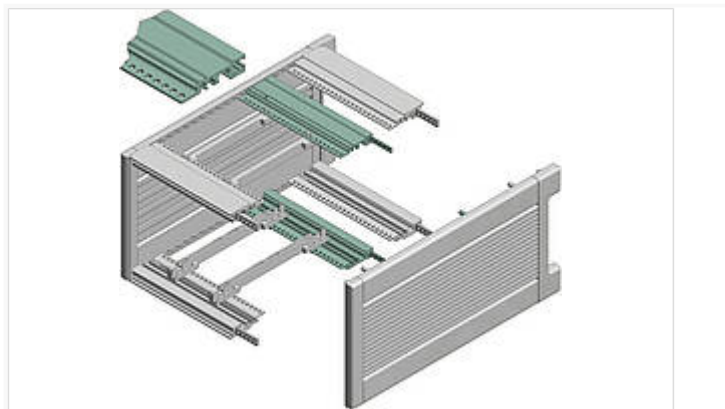


# Interzoll Plus

Профили шин, анодированный алюминий, для плат шины



IZPB 00063

№ заказа: 54301063

63 HP

\* = поставляется по запросу.

## Свойства

Цвет

--

Материал корпуса

Профили: Al Mg Si 0,5, анодированный. Крышки из листового металла: стальной лист. Бленды и прикрытия из пластмассы: ABS-M/MA / PVC UL 94 V1

Объём поставки

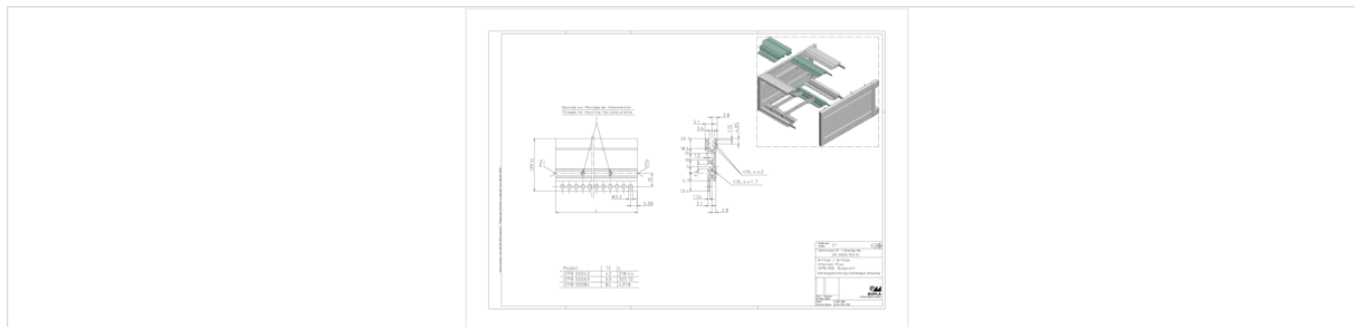
2 профиля, включая планки с резьбовыми отверстиями и монтажный материал (BFS 0400)

## Размеры

HP

63

Чертеж продукции



## Пожалуйста, учтите следующее!

---

Для выравнивания давлений при изменении температур и исключения появления в связи с этим повышенной влажности внутри корпуса мы Вам рекомендуем использовать элементы для выравнивания давления .

» Дальнейшая информация

## Техническая документация / Загрузки

---

### Технические чертежи

Трёхмерные (3D) данные изделия в формате STEP: Необходимо зарегистрироваться

Чертеж для механической обработки: 54301063 IZPB-00063-G.dxf (358.9 кБ)

Здесь Вы найдете фрезеровочные контуры в файле формата DXS. (Sub D, USB, HDMI, резьбовые кабельные вводы, ...)

Чертеж продукции в формате PDF 54301063 IZPB-00063.pdf (7.1 МБ)

Чертеж продукции в формате DXF 54301063 IZPB-00063.dxf (358.9 кБ)

### Product information

Interzoll Plus RUS.pdf (417.9 кБ)