




Реле безопасности без задержки, 24 V DC, 24 V AC, 50/60 Hz



Тип **ESR5-NE-51-24VAC-DC**
Каталог № **118707**

Программа поставок

Ассортимент			Электронные предохранительные реле
Основная функция			контактный модуль расширения
Особенности			
Конструктивная ширина		мм	22,5
			Изоляция базы
Эксплуатация			одноканальный
Питающее напряжение	U_s		24 В пост. тока 24 В перем. тока, 50/60 Гц
Контрольные знаки			
Параметры защиты			Кат. 4 PL e согласно EN ISO 13849-1 SILCL 3 согласно IEC 62061 SIL 3 согласно IEC 61508
Количество свободных путей в соответствии с EN 60204-1 категория функций останова			
Последовательные цепи разблокировки в соответствии с EN 60204-1 категория останова 0			5
Последовательные цепи сигнализации			1
указания			Достигается максимальная категория останова основного устройства в соответствии с IEC 61508 и IEC 60204.

Технические характеристики

Общая информация

Использование по назначению			Дополнительный контактный блок для реле в соответствии с DIN EN60204-1/VDE 0113, часть 1, для увеличения числа контактных групп. Дополнительный блок можно использовать для увеличения числа контактов реле аварийного отключения и двухпозиционных переключателей.
Директивы			EMV 2004/108/EG, Maschinen 2006/42/EG
Стандарты и положения			EN ISO 13849-1:2008, EN 62061:2005+AC:2010, EN 61508, части 1-7:2001, EN 50178:1997, EN 60204-1:2006+A1:2009
Размеры (Ш x В x Г)		мм	22,5 x 99 x 114,5
Конструктивная ширина		мм	22,5
Вес		кг	0,22
установочное положение			любая
Монтаж			DIN рейка IEC/EN 60715, 35 мм
Способ подключения			Винтовое соединение M3
Механический срок службы	Переключени:	$\times 10^6$	10
Поперечные сечения соединения			
одножильный		мм ²	1x (0,2 – 2,5) 2x (0,2 – 1)
тонкопроволочный с оконечной муфтой		мм ²	1x (0,25 – 2,5) 2x (0,25 – 1)
Одно- или многожильный		AWG	24 - 12
Соединительный винт			
Отвертка с профилем Pozidriv		Размер	2
Стандартная отвёртка		мм	0,6 x 3,5
макс. начальный пусковой момент		Нм	0,6

Длина зачистки		мм	7
Материал			Корпус: неармированный полиамид PA Контакты: материал: серебро-оксид олова, золотое напыление (AgSnO2, 0,2 мкм Au)
Продолжительность включения		% продолжительность включения	100
Рабочие условия			
Климатические внешние условия			
Стойкость к климатическим воздействиям			Сухое тепло в соответствии с IEC 60068-2-2 Влажный нагрев в соответствии с EN 60068-2-3
Температура окружающей среды			
Эксплуатация	θ	°C	-20 - +55
Хранение	θ	°C	-40 - +70
Конденсация			без конденсации
Атмосферные условия			
относительная влажность воздуха		%	макс. 75
Давление воздуха (эксплуатация)		hPa	795 - 1080
Положение по высоте	Над уровнем моря	М	2000
Потеря мощности	P	W	5.8

Механические внешние условия

Класс защиты согласно VDE 0470-1			
корпус			IP20
Клеммы			IP20
Класс защиты			Место установки: ≥ IP54
V10d [циклы переключения]			230000
Защита от прикосновения при вертикальном управлении спереди (EN 50274)			защита от прикосновения пальцами и тыльной стороной кистей рук
Вибростойкость (IEC/EN 60068-2-6)			10 - 150 Гц амплитуда: 0,15 мм ускорение: 2 г
Измерение воздушных зазоров и путей утечки тока			EN 50178, UL 508, CSA C22.2, No. 14-95
Номинальная устойчивость к импульсу	U _{imp}	В перем. тока	4000
Изоляция			Изоляция базы Безопасное разъединение, усиленная изоляция и 6 кВ между A1/A2, 11/12, 23/24, 71/72 и 33/34, 43/44, 53/54, 63/64.
Категория перенапряжения / степень загрязнения			III/2
Категория останова	согласно EN60204-1		1,02
Параметры техники безопасности			
Значения согласно EN ISO 13849-1			
Уровень эксплуатационных характеристик	согласно EN ISO 13849-1		PL e
Категория	согласно EN ISO 13849-1		Kat. 4
Уровень безопасной целостности Претензионный срок	согласно EN62061		SILCL 3
Уровень безопасной целостности	согласно IEC 61508		SIL 3
Вероятность отказа в час	PFH _d	× 10 ⁻¹⁰	1.02
Prooftest High Demand		Месяцы	240
Prooftest Low Demand		Месяцы	84
Номинальное напряжение	U _e	В перем. тока	230
Номинальное напряжение	U _e	В	24 В перем. тока, 24 В пост. тока
Допустимый диапазон			0.85 - 1.1 × U _e
Номинальные выдерживаемые напряжения изоляции	U _i	В перем. тока	250
Квадратный суммарный ток		A ²	72 A ² (I _{TH} ² = I ₁ ² + I ₂ ² + I ₃ ² + I ₄ ² + I ₅ ²)
Примечание			Учесть кривую дерейтинга → Проектирование
ток включения		A	мин - макс 0,025 - 6

Минимальная коммутационная способность		W	0.4
Цель управления			
Цель питания			
Работа от перем. тока 50/60 Гц		W	2.2
Управляется постоянным током DC		W	2.2
Входящие данные			
Расчетный рабочий ток		mA	A1, A2:92
Потребление тока		mA	Переменный ток: 92 DC: 92
Время срабатывания (K1, K2) при UN в автоматическом режиме, тип.	t _A	мс	20
Время срабатывания (K1, K2) при UN в ручном режиме, тип.	t _A	мс	20
время срабатывания		мс	при U _e в автоматическом режиме: тип. 20 при U _e в ручном режиме: тип. 20
Время отключения (K1, K2) при U _N , типичн.	t _R	мс	20
Одновременность входа 1/2	t _{sync}	мс	∞
Максимальная частота переключения		Гц	0.5
Индикация состояния			Зеленый светодиод
Исходящие данные			
Исполнение контакта			
Цепи тока разблокировки без задержки			5
Траектория сигнализации с задержкой			1
Строка схемы подтверждения			1
Переключающее напряжение			мин - макс 15 - 250 V AC 15 - 250 V DC
Предельный длительный ток		A	рго Замыкающие контакты: 6 Размыкающие контакты: 3
Защита при коротком замыкании для выходных контуров, внешняя			Предохранитель 6 A gL/gG
Выходной предохранитель			
безынерционный			6
Автомат (24 В перем./пост тока)			C6
Максимальная разрывная мощность			
Омическая нагрузка (τ = 0 мс)			
24 В пост. тока		W	144
Примечание			для размыкающего контакта 11/12 71/72
48 В пост. тока		W	288
Примечание			для размыкающего контакта 11/12 71/72
110 В пост. тока		W	110
220 В пост. тока		W	88
250 В переменного тока		VA	1500
Примечание			для размыкающего контакта 11/12 71/72
индуктивная нагрузка (τ = 40 мс)			
24 В пост. тока		W	42
48 В пост. тока		W	42
110 В пост. тока		W	42
220 В пост. тока		W	42
Коммутационная способность			согласно IEC 60947-5-1
AC-15			
230 В		A	4 A bei 360 S/h 3 A bei 3600S/h
DC-13			
24 В		A	4 A bei 360 S/h 2.5 A bei 3600S/h
Дополнительные сведения (каталог для перелистывания)			Описание
Электромагнитная совместимость (ЭМС)			
Излучаемые радиопомехи			согласно EN 61000-6-4
Иммунитет			согласно EN 61000-6-2

Bauartnachweis nach IEC/EN 61439

Технические характеристики для подтверждения типа конструкции			
Номинальный ток для указания потери мощности	I_n	A	0
Потеря мощности на полюс, в зависимости от тока	P_{vid}	W	0
Потеря мощности оборудования, в зависимости от тока	P_{vid}	W	0
Статическая потеря мощности, не зависит от тока	P_{vs}	W	5.8
Способность отдавать потери мощности	P_{ve}	W	0
Мин. рабочая температура		°C	-20
Макс. рабочая температура		°C	55
Проверка конструкции IEC/EN 61439			
10.2 твёрдость материалов и деталей			
10.2.2 Коррозионная стойкость			Требования производственного стандарта выполнены.
10.2.3.1 Нагревостойкость изоляции			Требования производственного стандарта выполнены.
10.2.3.2 Сопротивление изоляционных материалов при обычном нагреве			Требования производственного стандарта выполнены.
10.2.3.3 Сопротивление изоляционных материалов при сильном нагреве			Требования производственного стандарта выполнены.
10.2.4 Устойчивость к ультрафиолетовому излучению			Требования производственного стандарта выполнены.
10.2.5 Подъём			Не имеет значения, поскольку необходимо оценить всё коммутационное оборудование.
10.2.6 Испытание на удар			Не имеет значения, поскольку необходимо оценить всё коммутационное оборудование.
10.2.7 Ярлыки			Требования производственного стандарта выполнены.
10.3 Класс защиты изоляции			Не имеет значения, поскольку необходимо оценить всё коммутационное оборудование.
10.4 Воздушные промежутки и пути утечки тока			Требования производственного стандарта выполнены.
10.5 Защита от удара электрическим током			Не имеет значения, поскольку необходимо оценить всё коммутационное оборудование.
10.6 Монтаж оборудования			Не имеет значения, поскольку необходимо оценить всё коммутационное оборудование.
10.7 Внутренние электрические цепи и соединения			Находится в сфере ответственности компании, монтирующей распределительные устройства.
10.8 Подключения проводов, введённых снаружи			Находится в сфере ответственности компании, монтирующей распределительные устройства.
10.9 Свойства изоляции			
10.9.2 Электрическая прочность при рабочей частоте			Находится в сфере ответственности компании, монтирующей распределительные устройства.
10.9.3 Прочность по отношению к импульсному напряжению			Находится в сфере ответственности компании, монтирующей распределительные устройства.
10.9.4 Проверка оболочек кабелей из изолирующего материала			Находится в сфере ответственности компании, монтирующей распределительные устройства.
10.10 Нагрев			Расчёт параметров нагрева находится в сфере ответственности компании, монтирующей распределительные устройства. Компания Eaton указывает данные по потере мощности устройств.
10.11 Стойкость к коротким замыканиям			Находится в сфере ответственности компании, монтирующей распределительные устройства. Соблюдать указания для коммутационных устройств.
10.12 Электромагнитная совместимость			Находится в сфере ответственности компании, монтирующей распределительные устройства. Соблюдать указания для коммутационных устройств.
10.13 Механическая функция			Для устройства требования считаются выполненными, если были соблюдены данные инструкции по монтажу (IL).

Технические характеристики согласно ETIM 7.0

Relays (EG000019) / Device for monitoring of safety-related circuits (EC001449)		
Электротехника, электроника, системы автоматизации / Низковольтная коммутационная техника / Monitoring equipment (low-voltage switch technology) / Device for monitoring of safety-related circuits (ecl@ss10.0.1-27-37-18-19 [AC0304011])		
Model		Expansion device
Suitable for monitoring of position switches		Yes
Suitable for monitoring of emergency-stop circuits		Yes
Suitable for monitoring of valves		No
Suitable for monitoring of optoelectronic protection equipment		No
Suitable for monitoring of tactile sensors		No

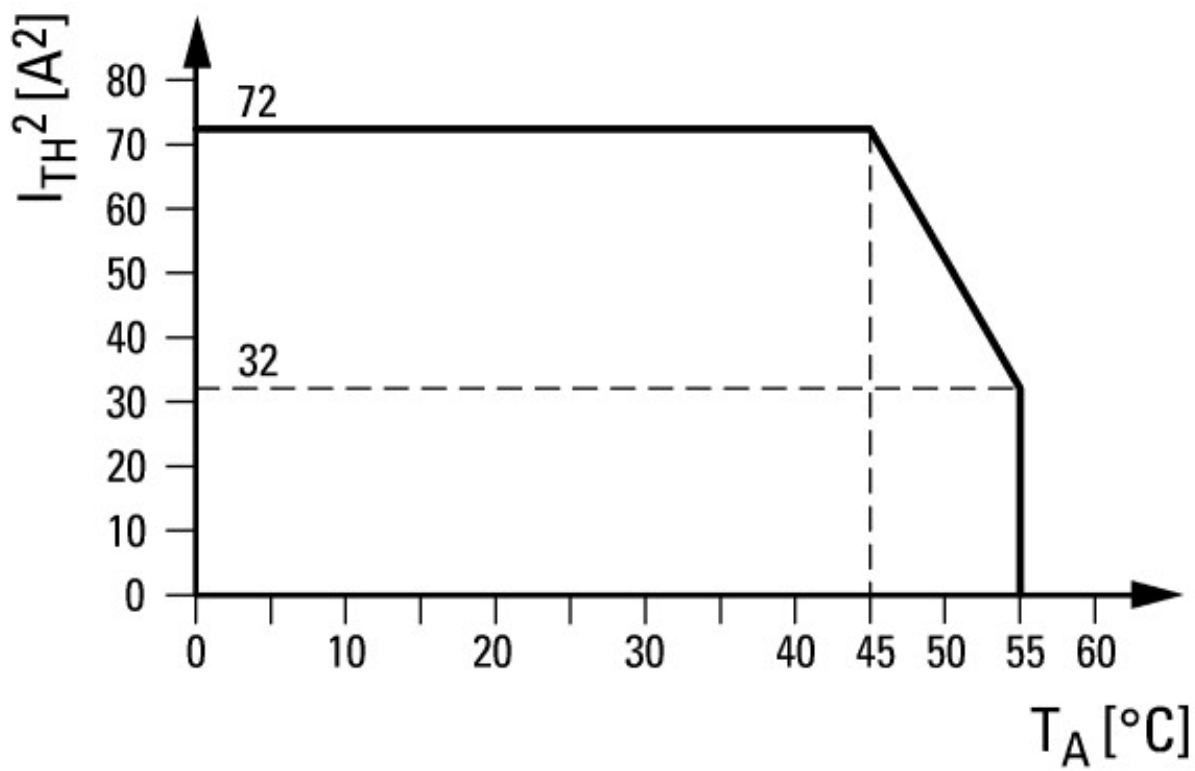
Suitable for monitoring of magnetic switches		No
Suitable for monitoring of proximity switches		No
Type of electric connection		Screw connection
Rail mounting possible		Yes
Rated control supply voltage Us at AC 50HZ	V	0 - 26.4
Rated control supply voltage Us at AC 60HZ	V	0 - 0
Rated control supply voltage Us at DC	V	0 - 0
Voltage type for actuating		AC/DC
With detachable clamps		Yes
Evaluation inputs		1-channel
With start input		No
With muting function		No
With feedback circuit		Yes
Release-delay	s	0 - 0
Number of outputs, safety related, undelayed, with contact		5
Number of outputs, safety related, delayed, with contact		0
Number of outputs, safety related, undelayed, semiconductors		0
Number of outputs, safety related, delayed, semiconductors		0
Number of outputs, signalling function, undelayed, with contact		1
Number of outputs, signalling function, delayed, with contact		0
Number of outputs, signalling function, undelayed, semiconductors		0
Number of outputs, signalling function, delayed, semiconductors		0
Category according to EN 954-1		4
Type of safety acc. IEC 61496-1		None
Stop category acc. IEC 60204		0
Performance level acc. EN ISO 13849-1		Level e
SIL according to IEC 61508		3
With approval for TÜV		Yes
With approval for BG BIA		No
With approval according to UL		Yes
Width	mm	22.5
Height	mm	99
Depth	mm	114.5

Апробации

Product Standards		IEC/EN see Technical Data; UL 508; CSA-C22.2 No. 14-95; CE marking
UL File No.		E29184
UL Category Control No.		NKCR; NKCR7
CSA File No.		UL report applies to both US and Canada
CSA Class No.		3211-83; 3211-03
North America Certification		UL listed, certified by UL for use in Canada
Degree of Protection		IEC: IP20, UL/CSA Type: -

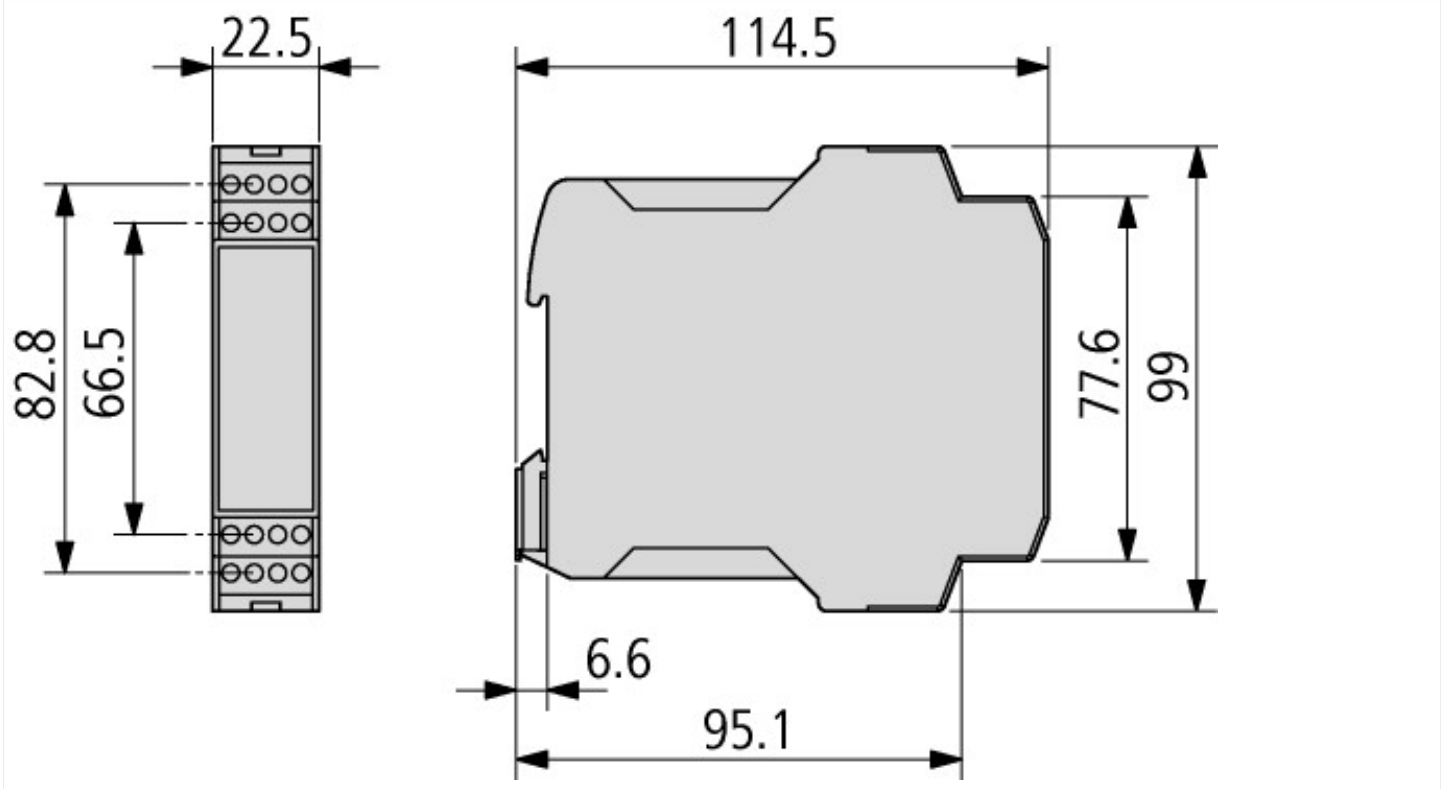
Характеристики

Характеристики		
----------------	--	--



Кривая дерейтинга

Размеры



Дополнительная информация о продуктах (ссылки)

Описание	http://de.ecat.moeller.net/flip-cat/?edition=HPLTE&startpage=13.15
Product overview (WEB)	http://www.eaton.eu/esr5