
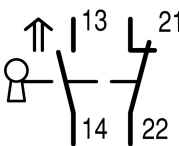




Защитный Концевой переключатель , 1НО +1 НЗ , пластик,, винтовые клеммы

Тип **LS-S11-ZB**
 Каталог № **106876**
 Alternate Catalog No. **LS-S11-ZB**

Программа поставок

Основная функция		датчик положения Предохранительные датчики положения
Идентификатор типа		LS(4)...ZB
Ассортимент		Предохранительные датчики положения
Класс защиты		IP66
оснащение		Законченное устройство
Температура окружающей среды	°C	-25 - +70
Описание		При вставленном органе управления замыкающий контакт открыт, а размыкающий - закрыт.
Назначение контактов		
Замык. = замыкающий контакт		1 замык
Разм. = размыкающий контакт		1 разм.
Указание		 = защитная функция посредством принудительного размыкания согласно IEC/EN 60947-5-1.
графические условные обозначения		
корпус		пластик
Способ подключения		Винтовая клемма
<p>указания Не разрешается использовать выключатель в качестве механического упора! Привод с изменением положения для горизонтального или вертикального монтажа. Исполнительные головки можно поворачивать на 90°, чтобы обеспечить подгонку под имеющийся уровень задействования. При вставном командном устройстве замыкающий контакт открыт, а размыкающий - закрыт. Для класса защиты IP65 используются кабельные вводы V-M20 (206910) с макс. длиной соединительной резьбы 9 мм.</p>		

Технические характеристики

Общая информация

Стандарты и положения		IEC/EN 60947
Стойкость к климатическим воздействиям		Влажный нагрев, постоянный, в соответствии с IEC 60068-2-78, Влажный нагрев, циклический, в соответствии с IEC 60068-2-30
Температура окружающей среды	°C	-25 - +70
установочное положение		любая
Класс защиты		IP66
Поперечные сечения соединения	мм ²	
одножильный	мм ²	1 x (0,5 - 1,5) 2 x (0,5 - 1,5)
тонкопроволочный с оконечной муфтой	мм ²	1 x (0,5 - 1,5) 2 x (0,5 - 1,5)
Соединительный винт		PH1
Момент затяжки соединительного винта	Нм	0.4
Точность воспроизведения	мм	± 0.15

Контакты/коммутационная способность

Номинальная устойчивость к импульсу	U _{imp}	В перем. тока	4000
-------------------------------------	------------------	---------------	------

Номинальные выдерживаемые напряжения изоляции	U _i	B	400
Категория перенапряжения / степень загрязнения			III/3
Расчетный рабочий ток	I _e	A	
AC-15			
24 В	I _e	A	6
220 В 230 В 240 В	I _e	A	6
380 В 400 В 415 В	I _e	A	4
DC-13			
24 В	I _e	A	3
110 В	I _e	A	0.6
220 В	I _e	A	0.3
Частота сети		Гц	макс. 400
Стойкость к коротким замыканиям согласно IEC/EN 60947-5-1			
макс. предохранитель		A gG/gL	6
условный ток короткого замыкания		kA	1

Механические размеры

Механический срок службы	Переключени:	x 10 ⁶	1.5
Удароустойчивость (импульс полусинуса 20 мс)			
Стандартный контакт		g	25
частота приведения в действие	Переключени:	ч	≤ 1800

Привод

механический			
Сила нажатия начала/конца хода		N	10/5 (вставка/вытягивание)

Bauartnachweis nach IEC/EN 61439

Технические характеристики для подтверждения типа конструкции			
Номинальный ток для указания потери мощности	I _n	A	6
Потеря мощности на полюс, в зависимости от тока	P _{vid}	W	0.17
Потеря мощности оборудования, в зависимости от тока	P _{vid}	W	0
Статическая потеря мощности, не зависит от тока	P _{vs}	W	0
Способность отдавать потери мощности	P _{ve}	W	0
Мин. рабочая температура		°C	-25
Макс. рабочая температура		°C	70
Проверка конструкции IEC/EN 61439			
10.2 твёрдость материалов и деталей			
10.2.2 Коррозионная стойкость			Требования производственного стандарта выполнены.
10.2.3.1 Нагревостойкость изоляции			Требования производственного стандарта выполнены.
10.2.3.2 Сопротивление изоляционных материалов при обычном нагреве			Требования производственного стандарта выполнены.
10.2.3.3 Сопротивление изоляционных материалов при сильном нагреве			Требования производственного стандарта выполнены.
10.2.4 Устойчивость к ультрафиолетовому излучению			Требования производственного стандарта выполнены.
10.2.5 Подъём			Не имеет значения, поскольку необходимо оценить всё коммутационное оборудование.
10.2.6 Испытание на удар			Не имеет значения, поскольку необходимо оценить всё коммутационное оборудование.
10.2.7 Ярлыки			Требования производственного стандарта выполнены.
10.3 Класс защиты изоляции			Не имеет значения, поскольку необходимо оценить всё коммутационное оборудование.
10.4 Воздушные промежутки и пути утечки тока			Требования производственного стандарта выполнены.
10.5 Защита от удара электрическим током			Не имеет значения, поскольку необходимо оценить всё коммутационное оборудование.
10.6 Монтаж оборудования			Не имеет значения, поскольку необходимо оценить всё коммутационное оборудование.
10.7 Внутренние электрические цепи и соединения			Находится в сфере ответственности компании, монтирующей распределительные устройства.
10.8 Подключения проводов, введённых снаружи			Находится в сфере ответственности компании, монтирующей распределительные устройства.

10.9 Свойства изоляции		
10.9.2 Электрическая прочность при рабочей частоте		Находится в сфере ответственности компании, монтирующей распределительные устройства.
10.9.3 Прочность по отношению к импульсному напряжению		Находится в сфере ответственности компании, монтирующей распределительные устройства.
10.9.4 Проверка оболочек кабелей из изолирующего материала		Находится в сфере ответственности компании, монтирующей распределительные устройства.
10.10 Нагрев		Расчёт параметров нагрева находится в сфере ответственности компании, монтирующей распределительные устройства. Компания Eaton указывает данные по потере мощности устройств.
10.11 Стойкость к коротким замыканиям		Находится в сфере ответственности компании, монтирующей распределительные устройства. Соблюдать указания для коммутационных устройств.
10.12 Электромагнитная совместимость		Находится в сфере ответственности компании, монтирующей распределительные устройства. Соблюдать указания для коммутационных устройств.
10.13 Механическая функция		Для устройства требования считаются выполненными, если были соблюдены данные инструкции по монтажу (IL).

Технические характеристики согласно ETIM 7.0

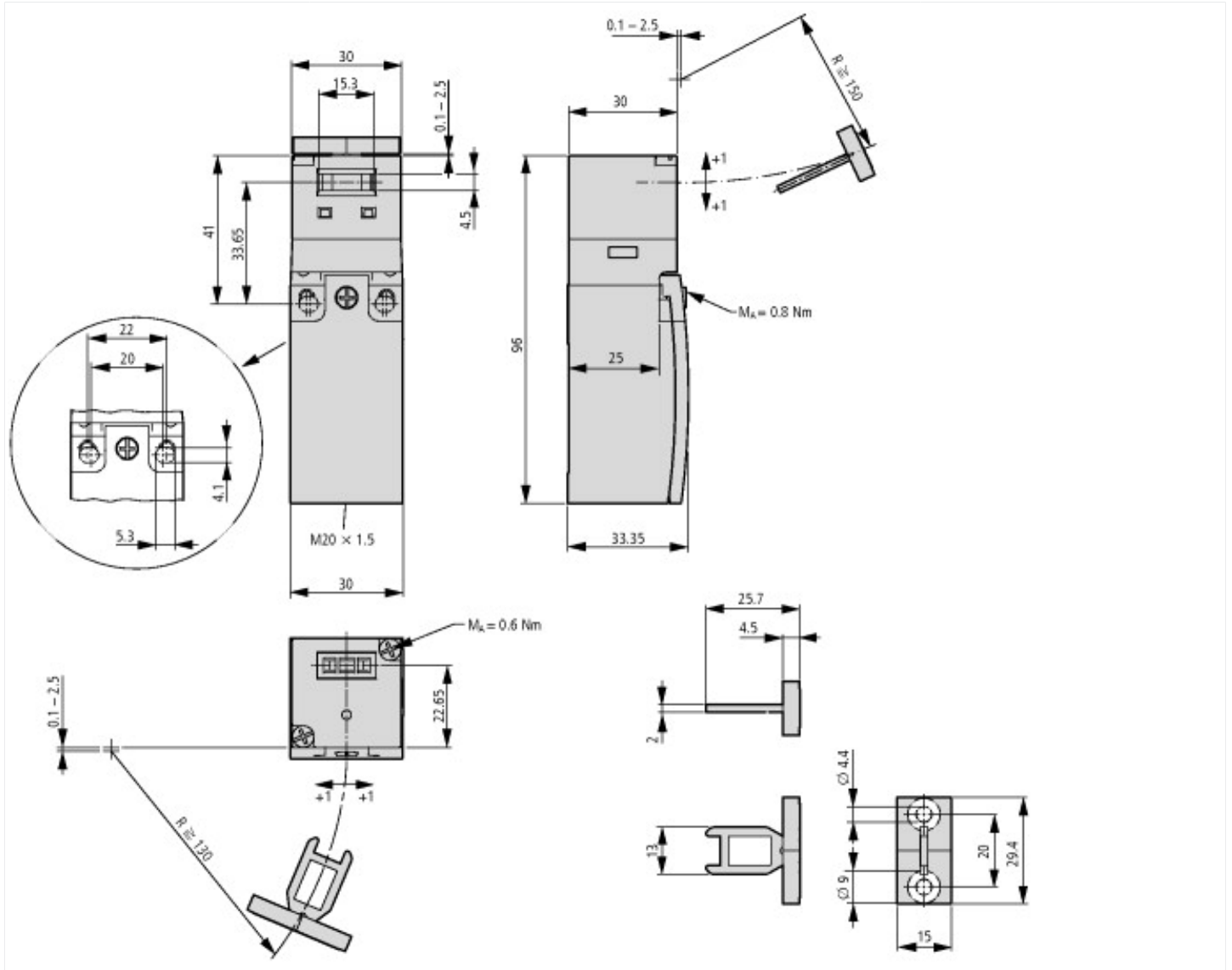
Sensors (EG000026) / End switch (EC000030)			
Электротехника, электроника, системы автоматизации / Сенсорная техника, датчики / Position switch / Position switch (Type 1) (ecl@ss10.0.1-27-27-06-01 [AGZ382015])			
Width sensor	mm		30
Diameter sensor	mm		0
Height of sensor	mm		96
Length of sensor	mm		33.35
Rated operation current Ie at AC-15, 24 V	A		10
Rated operation current Ie at AC-15, 125 V	A		6
Rated operation current Ie at AC-15, 230 V	A		6
Rated operation current Ie at DC-13, 24 V	A		3
Rated operation current Ie at DC-13, 125 V	A		0.8
Rated operation current Ie at DC-13, 230 V	A		0.3
Switching function			Slow-action switch
Switching function latching			No
Output electronic			No
Forced opening			Yes
Number of safety auxiliary contacts			1
Number of contacts as normally closed contact			1
Number of contacts as normally open contact			1
Number of contacts as change-over contact			0
Type of interface			None
Type of interface for safety communication			None
Construction type housing			Cuboid
Material housing			Plastic
Coating housing			Other
Type of control element			Other
Alignment of the control element			Other
Type of electric connection			Other
With status indication			No
Suitable for safety functions			Yes
Explosion safety category for gas			None
Explosion safety category for dust			None
Ambient temperature during operating	°C		25 - 70
Degree of protection (IP)			IP65
Degree of protection (NEMA)			13

Апробации

Product Standards			IEC/EN 60947-5; UL 508; CSA-C22.2 No. 14; CE marking
UL File No.			E29184

UL Category Control No.		NKCR
CSA File No.		12528
CSA Class No.		3211-03
North America Certification		UL listed, CSA certified
Degree of Protection		IEC: IP65, UL/CSA Type 3R, 4X (indoor use only), 12, 13

Размеры



Не разрешается использовать выключатель в качестве механического упора.

Обозначение соединений в соответствии с EN 50 013

Ход контакта [мм]

■ = контакт закрыт

□ = контакт открыт

Zw = путь принудительного размыкания