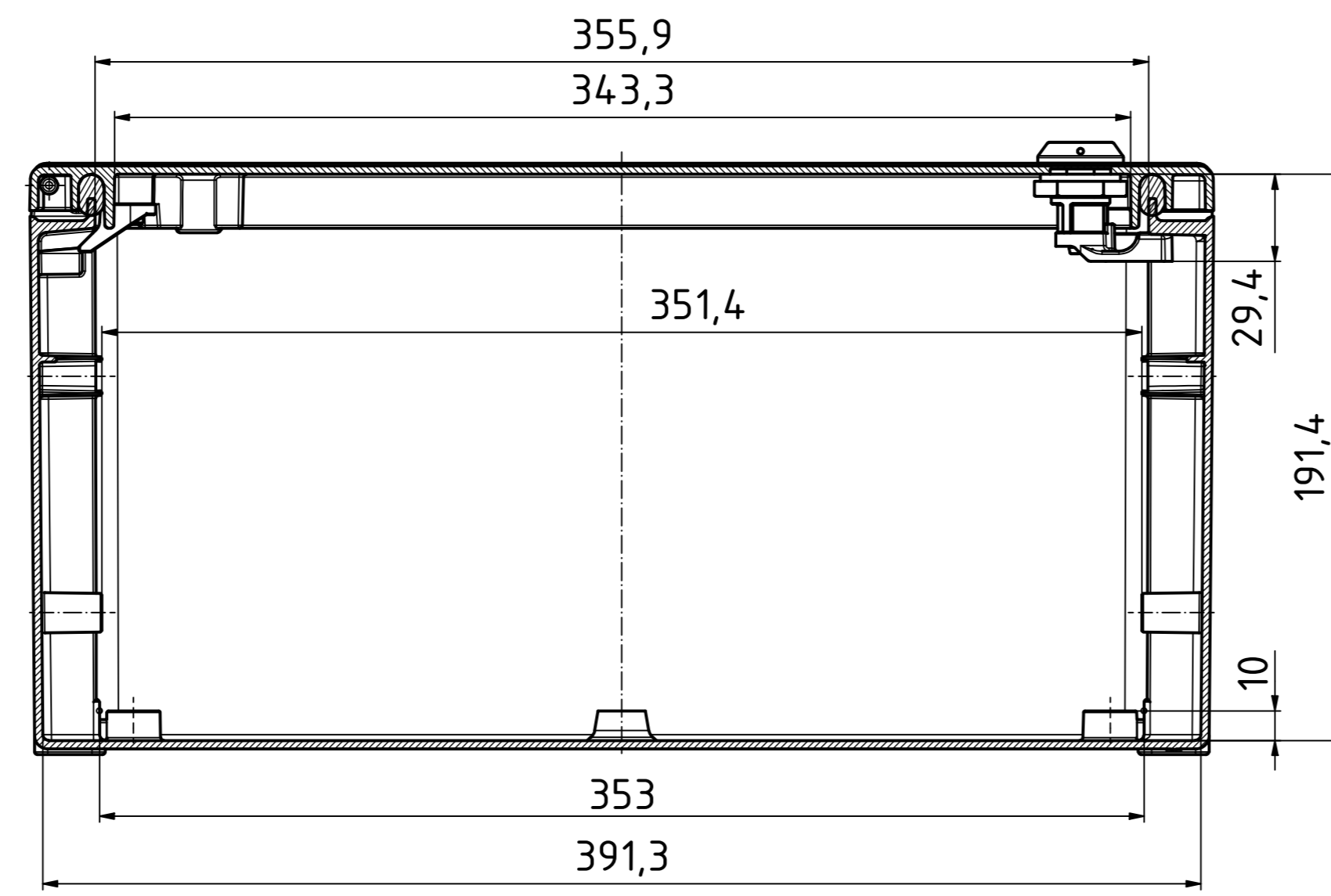
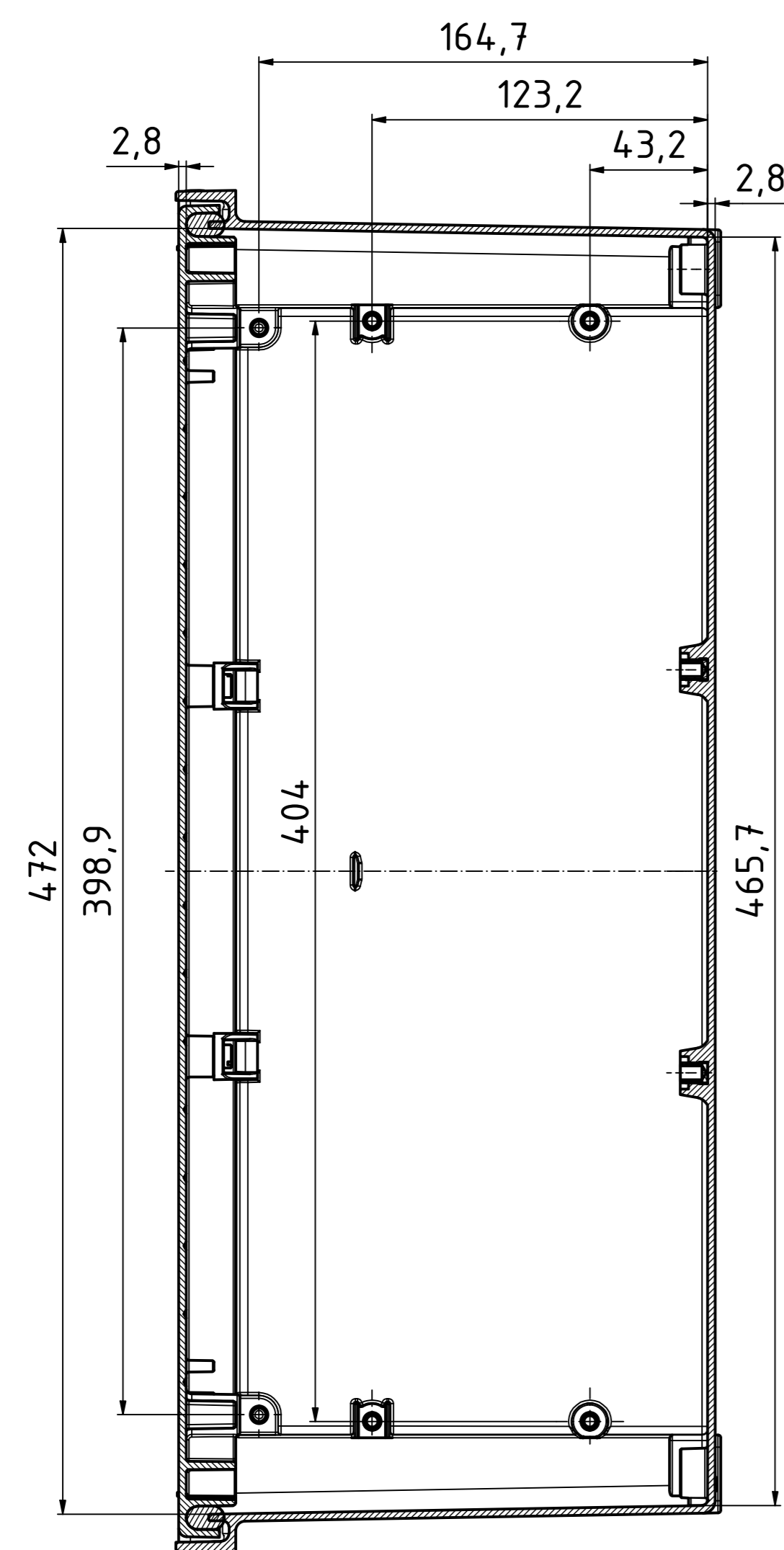


"Schutzzeichen nach DIN ISO 8005 beachten" "Please pay attention to copyright note DIN ISO 8005"

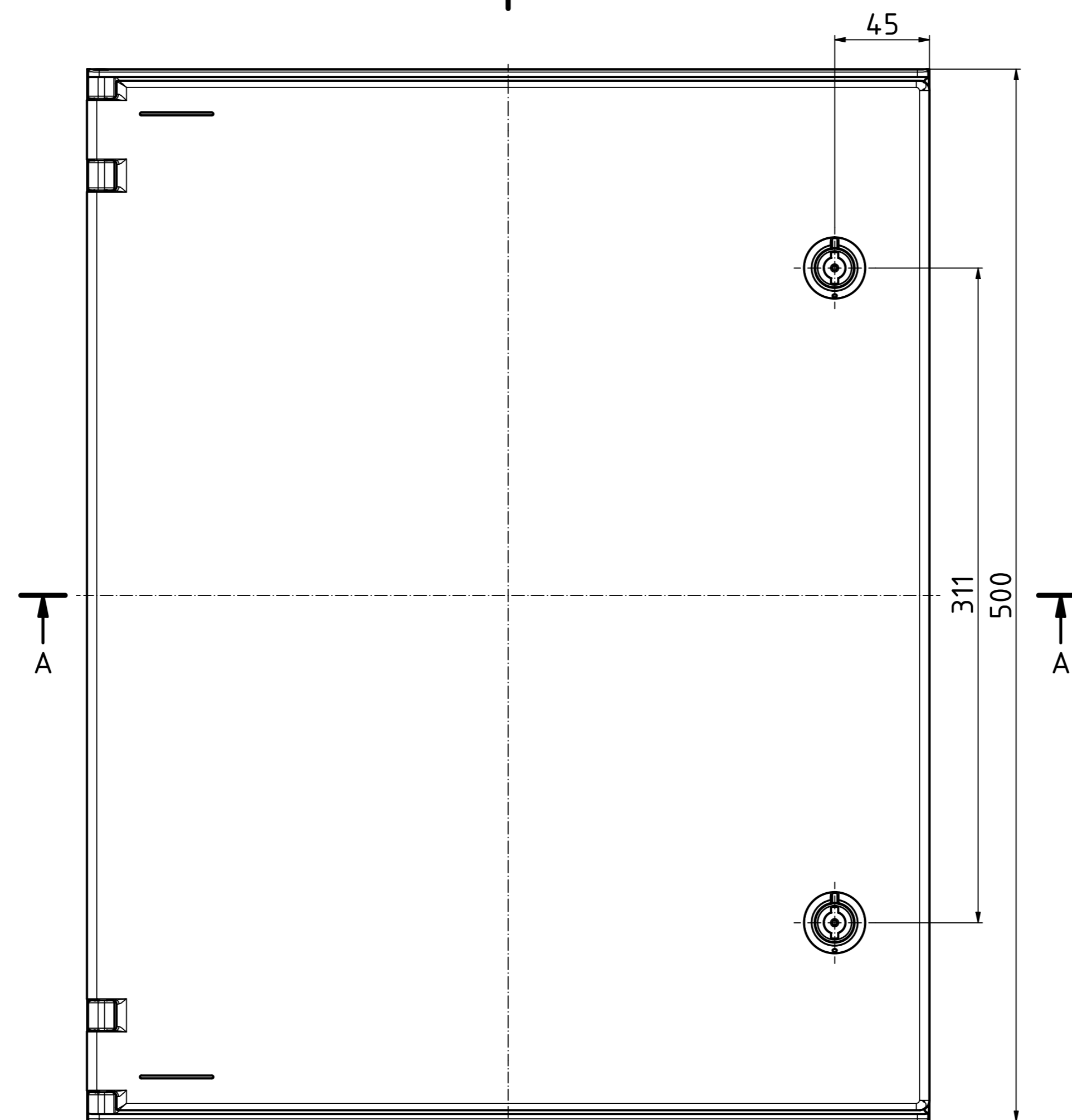
A-A ( 1 : 2 )



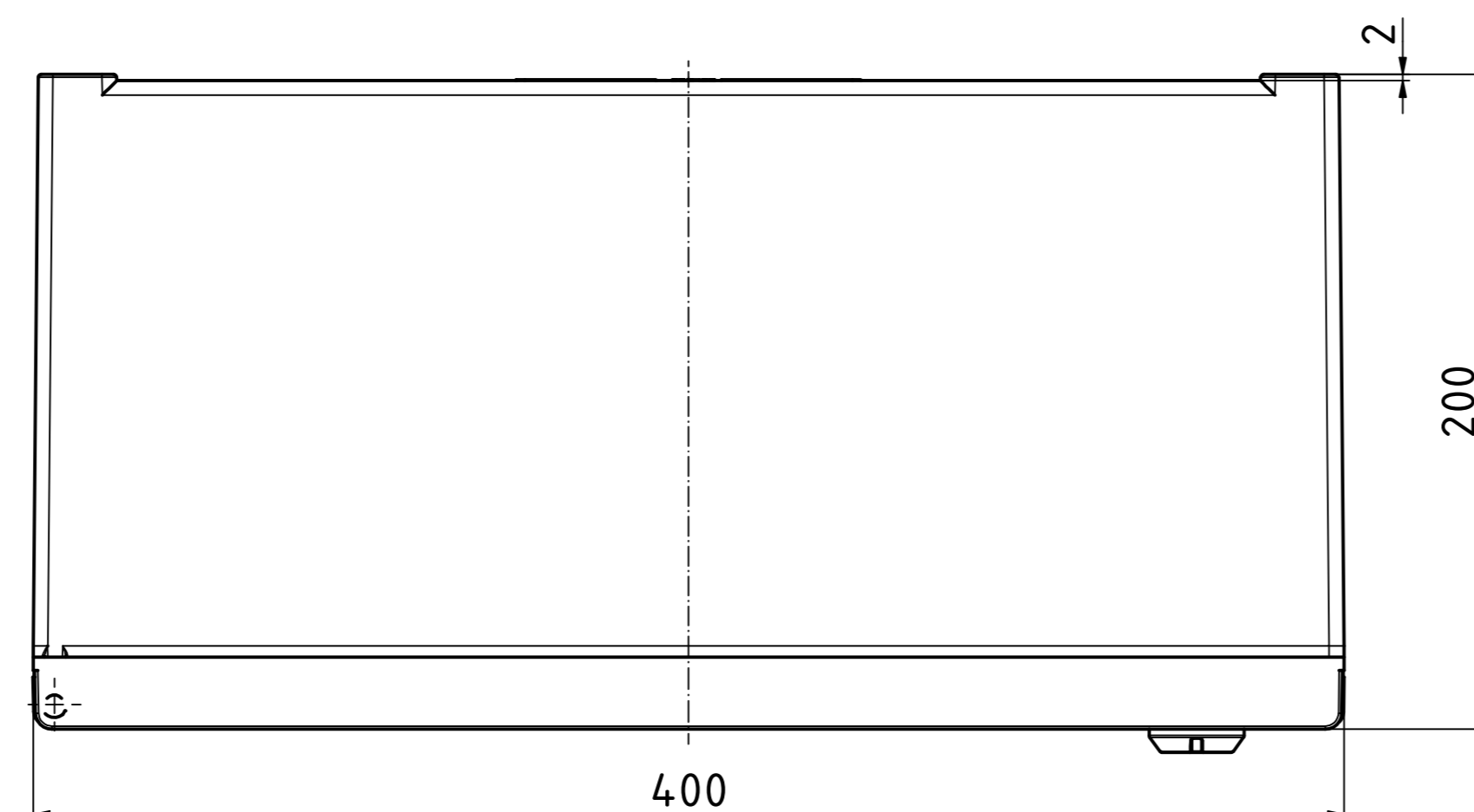
B-B ( 1 : 2 )



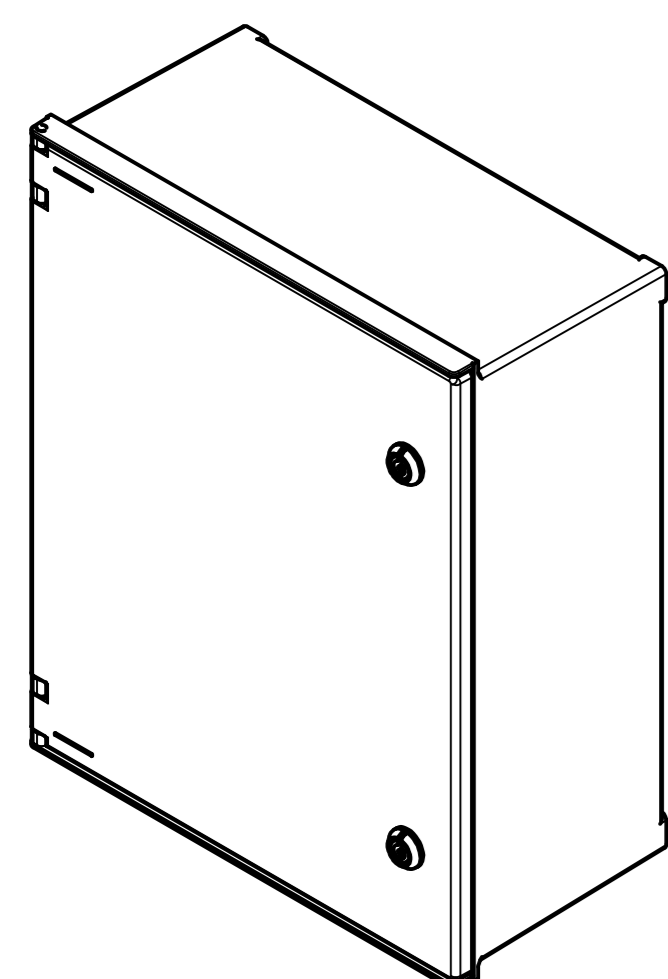
B



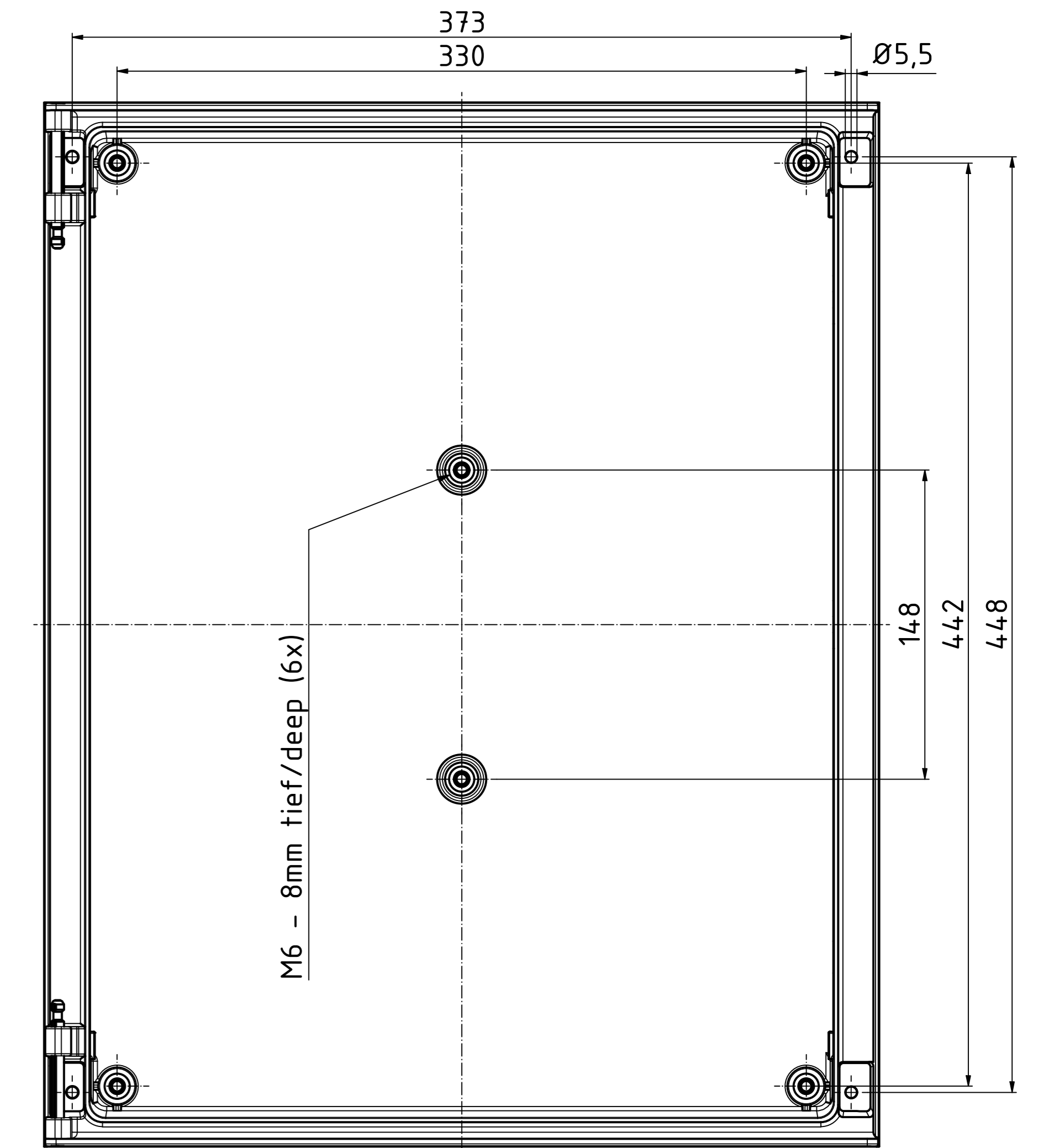
B



ISO ( 1 : 5 )



Unterboden/base ( 1 : 2 )



**Toleranzen für die Gehäusebauteile nach DIN 16901-140**

**Bearbeitungshinweis:**  
**Fertigungsbedingt können bei diesem Gehäuse nur Ausschnitte und Durchgangsbohrungen gefertigt werden.**  
**Die Montage von Einpressteilen ist bei dieser Gehäuseserie nicht möglich.**  
**Das Aufbringen von Beschriftungen im Druckverfahren ist nicht möglich.**

*Tolerances for the enclosure components according to DIN 16901-140*

*Manufacturing note:*  
*For manufacturing reasons, only cut-outs and through-holes can be machined in this enclosure.*  
*The assembly of press-fit parts is not possible in this enclosure series.*  
*It is not possible to attach printing markings.*

Achtung, Maßstab beachten (1:2)

Maßstab/ Scale: 1:2 (1:5)  
 Zeichnungs-Nr. / Drawing-No.: OK 5460.005.02

Artikel / Article: Polysafe PS 542  
 Katalogz./Catalogue draw.