

# Uninorm

Корпус для встройки пульта управления



NGS 9413

№ заказа: 17941301

\* = поставляется по запросу.

## Свойства

Цвет

чёрный

Класс защиты

IP 40

Материал корпуса

Модифицированный PPE+PS (SE1 GFN1); детали см. в  
Технических данных

## Объём поставки

NGS...: корпус, стандартная передняя рама, задняя крышка,  
винты

NGS 9806-GR: корпус, стандартная передняя рама, 2  
зажимных элемента

## Указание

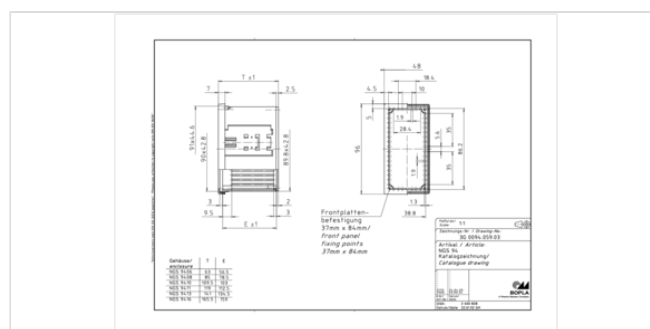
Исполнение NGS-9806-GR со ступенчатой задней стенкой

## Размеры

Размеры

96 x 48 x 141 мм

Чертеж продукции



## Пожалуйста, учтите следующее!

Для выравнивания давлений при изменении температур и исключения появления в связи с этим повышенной влажности внутри корпуса мы Вам рекомендуем использовать элементы для выравнивания давления .

» Дальнейшая информация

## Техническая документация / Загрузки

### Технические чертежи

Трёхмерные (3D) данные изделия в формате STEP: Необходимо зарегистрироваться

Чертеж для механической обработки: 17941301 NGS-9413-G.dxf (724.8 кБ)

Здесь Вы найдете фрезеровочные контуры в файле формата DXS. (Sub D, USB, HDMI, резьбовые кабельные вводы, ...)

Чертеж продукции в формате PDF 17941301 NGS-9413.pdf (44.2 кБ)

Чертеж продукции в формате DXF 17941301 NGS-9413.dxf (456.4 кБ)

### Product information

Uninorm RUS.pdf (393.8 кБ)

## Подходящие комплектующие



Пружинная скоба для крепежа корпуса

37005000 NGS-NF



Винтовая скоба для винтового крепежа корпуса

37003000 NGS-NK



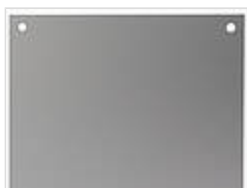
Промежуточный элемент для удерживающих зажимов, нормированных по DIN 43835

37004000 NGS-ZE



Удерживающий зажим по DIN 43835 форма B (только с NGS-ZE)

37001000 NGS-NH



Передние платы, 1,5 mm, алюминий, прозрачно анодированный

37000300 NGS 94 FAE

Для NGS 94..



Передняя плата, пластмасса, красная, просвечивающая, 3 mm

37000800 NGS 94 FKT Для NGS 94..



Уплотнение передней платы (класс защиты не может быть определён)

37094010 NGS 94 DI Для NGS 94..



Уплотнение, расположенное снаружи от стенки пульта управления (класс защиты не может быть определён)

37094000 NGS 94 DA Для NGS 94..



Передняя крышка с поверхностью для плёночных клавиатур, жёстко нащёлкивается

37994500 NGS 94 F Для NGS 94..



Передняя рама с крышечками прикрытия винтов, жёстко нащёлкивается

37994600 NGS 94 SA Для NGS 94..



Прозрачный кожух, нащёлкивается, поликарбонат

37994700\* NGS 94 AH Для NGS 94..



Защитный кожух, прозрачный, гибкий, класс защиты до IP 65

37009400 NGS 94 GHN Для NGS 94..