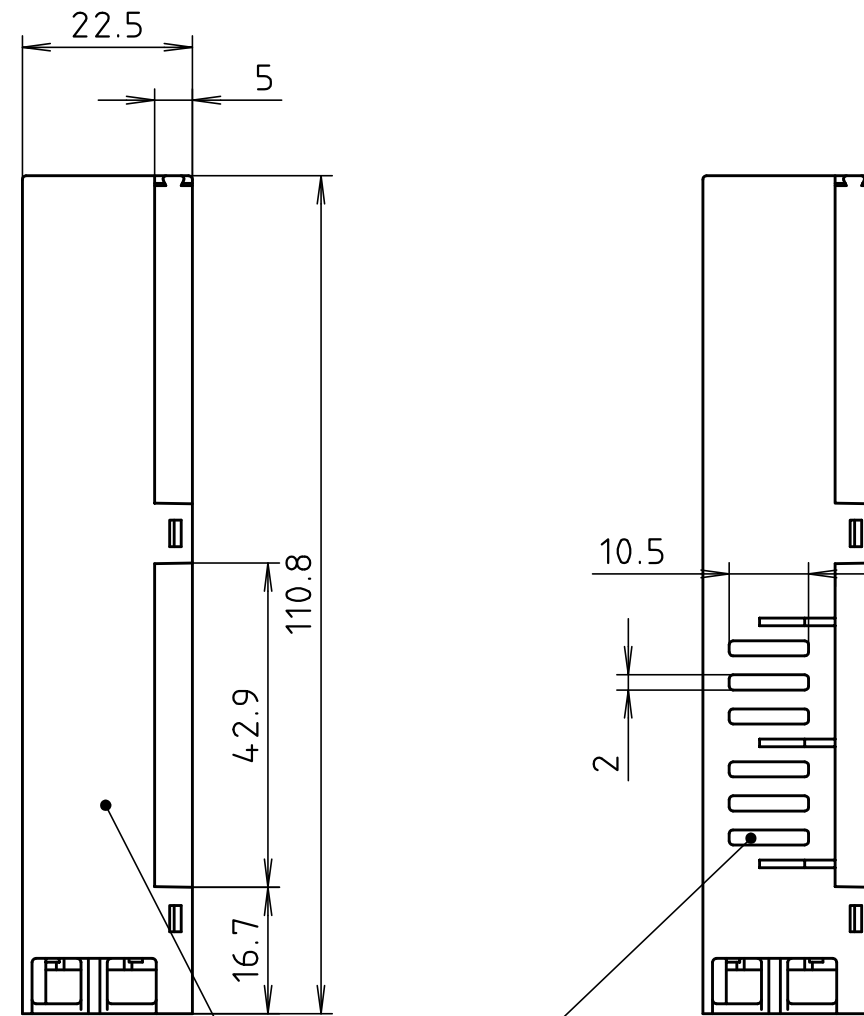
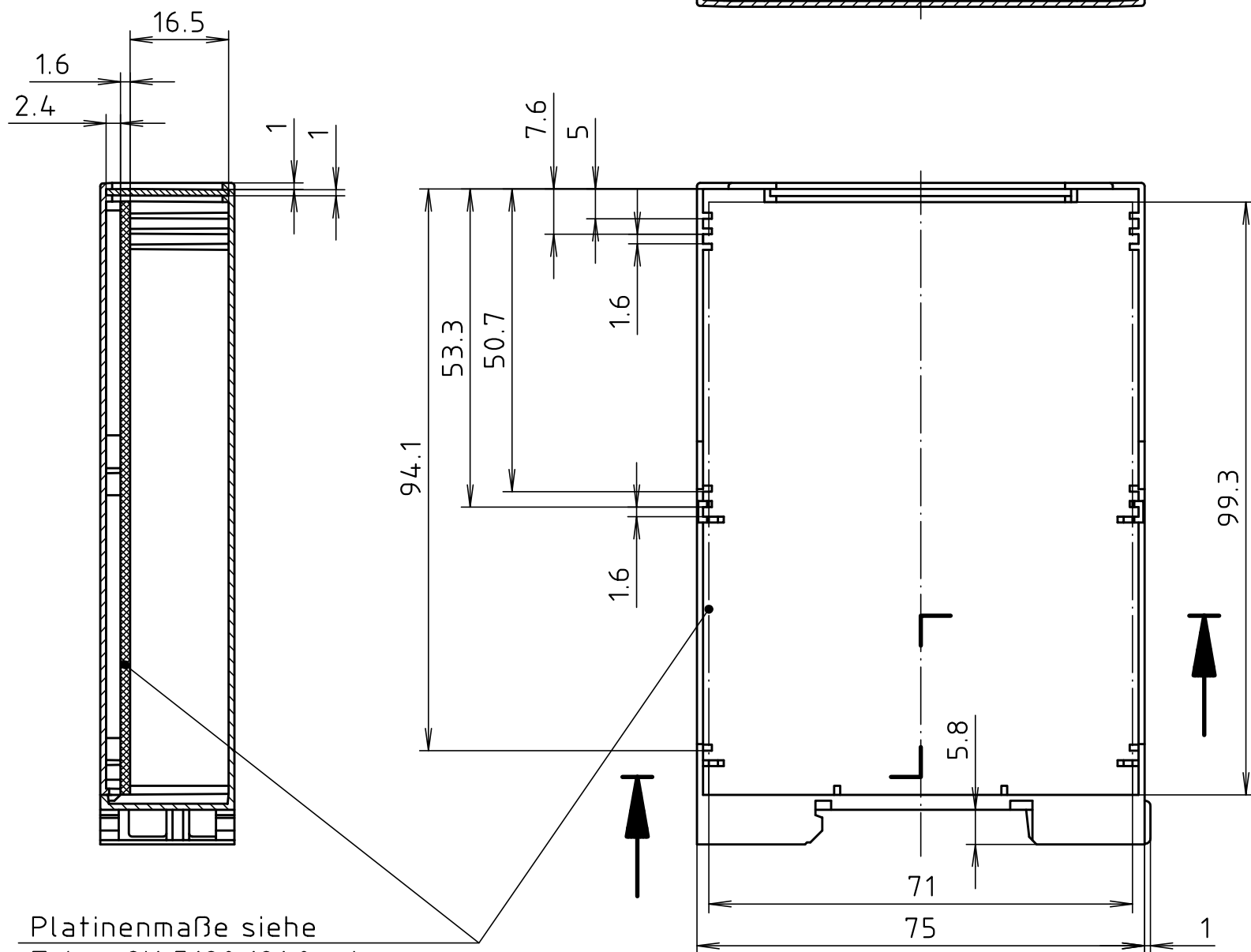


"Schutzvermerk nach DIN ISO 16016 beachten" "Please pay attention to copyright note DIN ISO 16016"



Platinenmaße siehe  
Zchn.: 2K 5180.181.0\_ /  
PCB dimensions refer to  
drawing no.: 2K 5180.181.0\_

Gehäuse alternativ  
ohne Lüftung CN 22 GU  
mit Lüftung CN 22 GU-L/  
Enclosure optional:  
without ventilation CN 22 GU  
or with ventilation CN 22 GU-L

Maßstab/ Scale: 1:1		
Zeichnungs-Nr. / Drawing-No.: 3K 5180.166.04		
Artikel / Article: CombiNorm Compact CN 22 GU(L) mit / with CN-DU Katalogzeichnung / Catalogue drawing		
3386	30.07.97	 BOPLA A Phoenix Mecano Company
3321	08.08.96	
3305	20.05.96	
Ä.Nr/ Alt-No.:	Datum/ Date:	
DISK: 2 601 512		
Datum/Date: 02.02.96 HR		