



Навесной шкаф IP65, 1 ряд 8 модулей, профессиональная серия, прозрачная дверь, N/PE клеммы в комплекте

Тип IKA-1/8-ST
Каталог № 174196
Alternate Catalog IKA-1/8-ST
No.

Программа поставок

Основная функция			Основное устройство
Функция продукции			Монтажная распределительная панель
Ассортимент			Компактная распределительная панель IKA профессиональная
Конструктивное исполнение			Открытый монтаж
Место установки			В помещении
Вид инсталляции			Открытый монтаж
Дверь/откидная заслонка			Прозрачный
Класс защиты			IP65
Цвет			Серый
Модульные держатели			Монтажный профиль
Крышка для защиты от прикосновения			пластик
Серии	Количество		1
Установочные места в каждом ряду			8
Описание			IP65 Класс защиты II Пластмассовый корпус серый (RAL 7035)
Ввод проводки			Метрические вводы проводки вверху и внизу, задняя стена
Клеммы, тип конструкции PE- и N			Винтовые клеммы
Клеммы PE и N	Количество x сечение	мм ²	PE: 4 x (2,5 - 6) + 4 x (4 - 10) + 1 x (16 - 35) N: 4 x (2,5 - 6) + 4 x (4 - 10) + 1 x (16 - 35)
Комплект поставки			Основное устройство Шина крепления прибора Клеммы нуля и защитного проводника Резьбовые заглушки пломбируемые Крышки Обозначение электрической цепи

Технические характеристики

Общая информация

Стандарты и предписания			EN 62208, IEC/EN 60670-24
RoHS (в соответствии с директивой ЕС 2002/95/EG Европейского Парламента и Совета)			соответствующий
Температура окружающей среды		°C	-25 - +40
Класс защиты			IP65
Класс защиты			Класс защиты II (полностью изолированный)
Номинальное напряжение	U _e	В перем. тока	415
Номинальная частота	f	Гц	50
Напряжение изоляции			
Перем. ток (AC)		В перем. тока	1000
Пост. ток (DC)		В пост. тока	1500

материал

Материал			ABS (пластик)
Цвет			серый (RAL 7035)

Свойства материалов

механический			
Ударная прочность			IK08

Bauartnachweis nach IEC/EN 61439

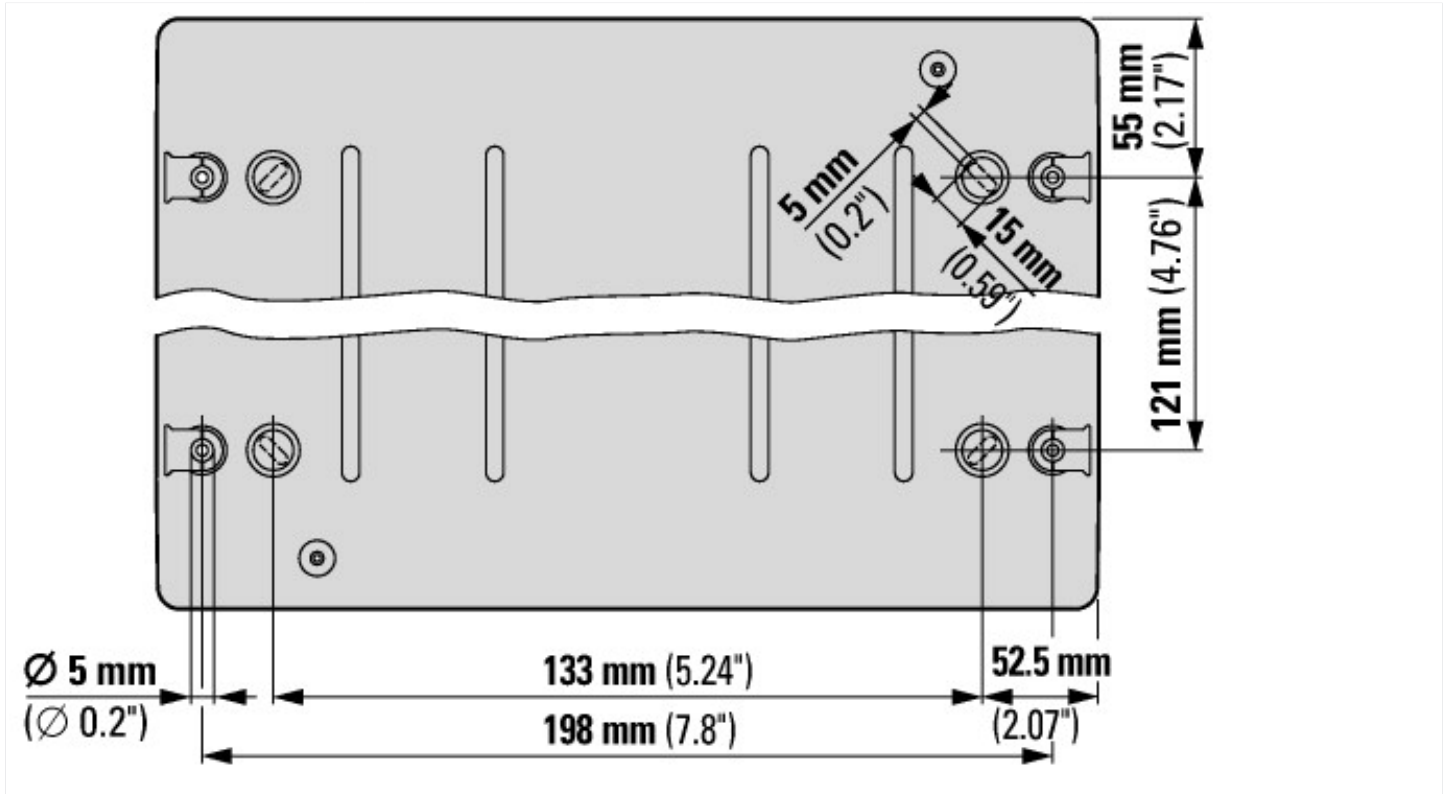
Технические характеристики для подтверждения типа конструкции			
Потеря мощности, при температуре окружающей среды 35 °С, дельта Т: 20 градусов в верхней части корпуса, рассчитано в соответствии с IEC 60890			
Отдельный корпус для приставления к стене	P _V	W	14
Потеря мощности, при температуре окружающей среды 35 °С, дельта Т: 35 градусов в верхней части корпуса, рассчитано в соответствии с IEC 60890			
Отдельный корпус для приставления к стене	P _V	W	29
Проверка конструкции IEC/EN 61439			
10.2 твёрдость материалов и деталей			
10.2.2 Коррозионная стойкость			Требования производственного стандарта выполнены.
10.2.3.1 Нагревостойкость изоляции			Требования производственного стандарта выполнены.
10.2.3.2 Сопротивление изоляционных материалов при обычном нагреве			Требования производственного стандарта выполнены.
10.2.3.3 Сопротивление изоляционных материалов при сильном нагреве			650 °С, Требования производственного стандарта выполнены.
10.2.4 Устойчивость к ультрафиолетовому излучению			Не имеет значения для установки в закрытом помещении.
10.2.5 Подъём			Не имеет значения для корпуса без подъёмника.
10.2.6 Испытание на удар			IK08
10.2.7 Ярлыки			Требования производственного стандарта выполнены.
10.3 Класс защиты изоляции			IP65
10.4 Воздушные промежутки и пути утечки тока			Находится в сфере ответственности компании, монтирующей распределительные устройства.
10.5 Защита от удара электрическим током			Класс защиты 2, поэтому не имеет значения.
10.6 Монтаж оборудования			Находится в сфере ответственности компании, монтирующей распределительные устройства.
10.7 Внутренние электрические цепи и соединения			Находится в сфере ответственности компании, монтирующей распределительные устройства.
10.8 Подключения проводов, введённых снаружи			Находится в сфере ответственности компании, монтирующей распределительные устройства.
10.9 Свойства изоляции			
10.9.2 Электрическая прочность при рабочей частоте			U _i = 1000 В перем. тока
10.9.3 Прочность по отношению к импульсному напряжению			3,3 кВ
10.9.4 Проверка оболочек кабелей из изолирующего материала			Требования производственного стандарта выполнены.
10.10 Нагрев			Расчёт параметров нагрева находится в сфере ответственности компании, монтирующей распределительные устройства. Компания Eaton указывает данные по потере мощности устройств.
10.11 Стойкость к коротким замыканиям			Находится в сфере ответственности компании, монтирующей распределительные устройства.
10.12 Электромагнитная совместимость			Находится в сфере ответственности компании, монтирующей распределительные устройства.
10.13 Механическая функция			Требования производственного стандарта выполнены.

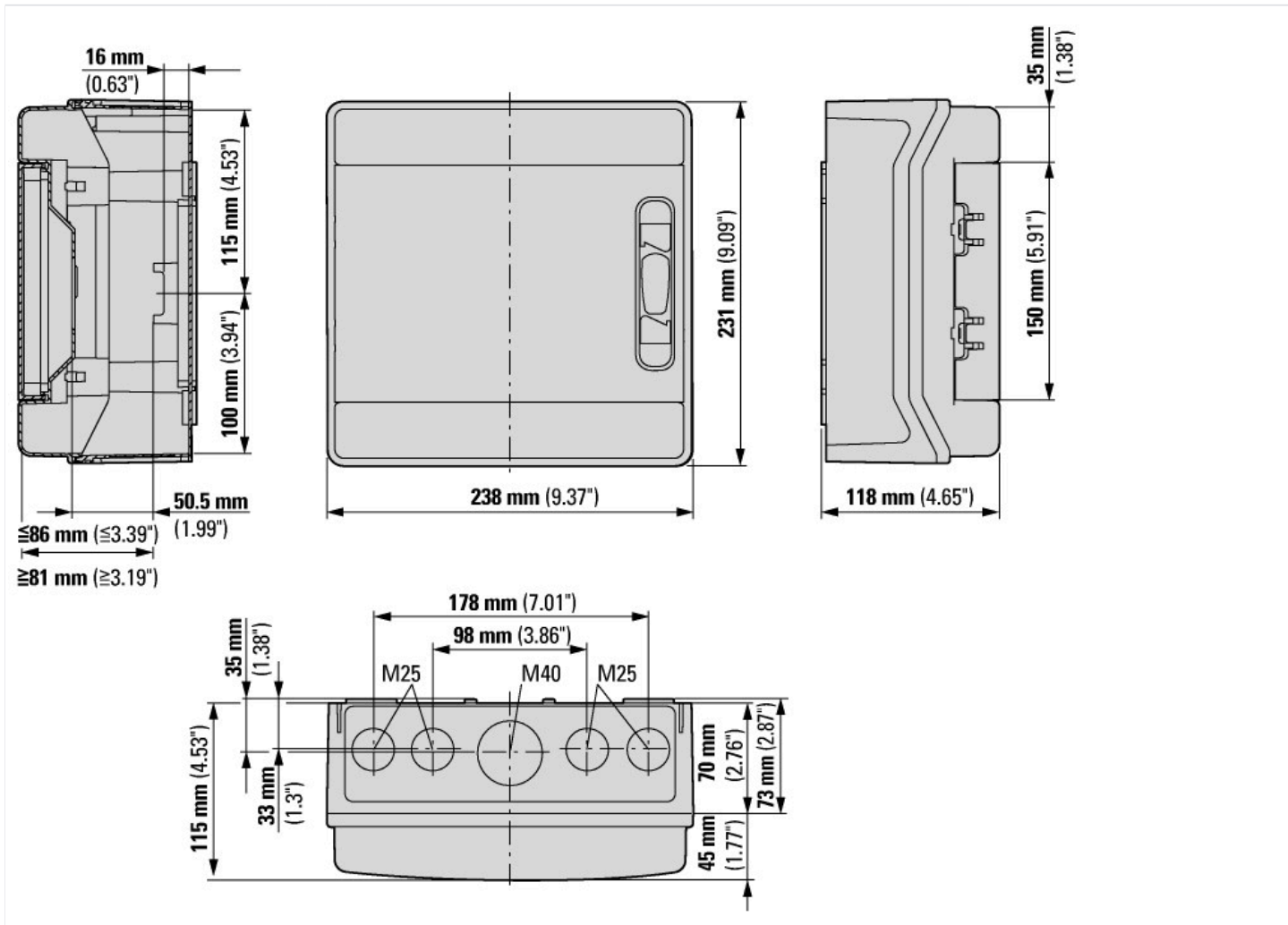
Технические характеристики согласно ETIM 7.0

Distribution boards (EG000023) / Small distribution board (EC000214)			
Электротехника, электроника, системы автоматизации / Электроустановки, электромонтажные материалы / Малые распределительные щиты / Small distribution board (ec1@ss10.0.1-27-14-24-09 [ACN387011])			
Mounting method			Surface mounted (plaster)
Number of rows			1
Width in number of modular spacings			8
Type of cover			Door
Cover model			With notch
Transparent cover/door			Yes
Material housing			Plastic
Height		mm	231
Width		mm	238
Depth		mm	115
Built-in depth		mm	70
Internal depth		mm	60
DIN-rail			Yes

With mounting plate		No
Extension possible		Yes
EMC-version		No
Colour		Grey
RAL-number		7035
Degree of protection (IP)		IP65
With lock		No
Type of closure		Other

Размеры





Дополнительная информация о продуктах (ссылки)

Обзор продуктов (интернет)

<http://www.eaton.eu/DE/Europe/Electrical/ProductsServices/Residential/index.htm>