



Выкатной автоматический выключатель 630А, 3 полюса, откл.способность 150кА, электронный расцепитель, с модулем тока утечки



Тип NZMH3-AE630-T
Каталог № 110896

Abbildung ähnlich

Программа поставок

Ассортимент			Автоматические выключатели
Защитная функция			Защита установок и проводки
Стандарт/сертификат			IEC
Метод монтажа			Фиксированная установка
Техника срабатывания			Электронный расцепитель
Типоразмер			NZM3
Описание			Измерение эффективных значений и „термическая память“ Расцепитель короткого замыкания на землю: независимо от сетевого и вспомогательного напряжения $I_g = 0,35 - 0,4 - 0,5 - 0,6 - 0,7 - 0,8 - 0,9 - 1,0 \times I_n$ $t_g = 0 - 20 - 60 - 100 - 200 - 300 - 500 - 750 - 1000 \text{ мс}$
Количество полюсов			3-полюсн.
Стандартное оснащение			Винтовое соединение
Коммутационная способность			
400/415 В 50 Гц	I_{cu}	кА	150
Расчетный рабочий ток = измеренный ток длительной нагрузки			
Расчетный рабочий ток = измеренный ток длительной нагрузки	$I_n = I_u$	А	630
диапазон установки			
Расцепитель перегрузки			
	I_r	А	315 - 630
расцепитель короткого замыкания			
без задержки	$I_i = I_n \times \dots$		2 - 8

Технические характеристики

Общая информация

Стандарты и положения			IEC/EN 60947, VDE 0660
защита от прикосновения			защита от прикосновения пальцами и тыльной стороной кистей рук согласно VDE 0106 часть 100
Стойкость к климатическим воздействиям			Влажный нагрев, постоянный, в соответствии с IEC 60068-2-78 Влажный нагрев, циклический, в соответствии с IEC 60068-2-30
Температура окружающей среды			
Температура окружающей среды, хранение		°C	- 40 - + 70
Эксплуатация		°C	-25 - +70
Удароустойчивость (импульс полусинуса 10 мс) согласно IEC 60068-2-27		g	20 (импульс полусинуса 20 мс)
Безопасное разъединение согласно EN 61140			
между вспомогательными контактами и цепями главного тока		В перем. тока	500
Между вспомогательными контактами		В перем. тока	300
установочное положение			вертикально и 90° во всех направлениях



с расцепителем токов утечки XF1:
 - NZM1, N1, NZM2, N2:
 вертикально и 90° во всех направлениях
 со штекерным разъемом:
 - NZM1, N1, NZM2, N2:
 вертикально, 90° вправо/влево
 с выкатным устройством:
 - NZM3, N3: вертикально, 90° вправо/влево
 - NZM4, N4: вертикально
 с дистанционным приводом:
 - NZM2, N(S)2, NZM3, N(S)3, NZM4, N(S)4: вертикально и 90° во всех направлениях

Направление подвода питания		любая
Класс защиты		
Устройство		в зоне блока управления: IP20 (основной вид защиты)
корпус		с рамкой: IP40 с поворотной ручкой с дверной муфтой: IP66
Соединительные клеммы		Тоннельная клемма: IP10 Разделитель фаз и ленточный зажим: IP00
Прочие технические характеристики (каталог для перелистывания)		Температурная характеристика, дерейтинг

Автоматические выключатели

Расчетный рабочий ток – измеренный ток длительной нагрузки	$I_n = I_u$	A	630
Номинальная устойчивость к импульсу	U_{imp}		
Цепи главного тока		B	8000
Цепи вспомогательного тока		B	6000
Номинальное напряжение	U_e	B перем. тока	690
Категория перенапряжения / степень загрязнения			III/3
Номинальные выдерживаемые напряжения изоляции	U_i	B	1000
Применение в незаземлённых сетях		B	≤ 690

Коммутационная способность

Расчетный ток короткого замыкания при включении	I_{cm}		
240 В	I_{cm}	кА	330
400/415 В	I_{cm}	кА	330
440 В 50/60 Гц	I_{cm}	кА	286
525 В 50/60 Гц	I_{cm}	кА	143
690 В 50/60 Гц	I_{cm}	кА	74
Расчетная разрывная способность при коротком замыкании I_{cn}	I_{cn}		
I_{cu} согласно IEC/EN 60947 очередность включения O-t-CO	I_{cu}	кА	
240 В 50/60 Гц	I_{cu}	кА	150
400/415 В 50/60 Гц	I_{cu}	кА	150
440 В 50/60 Гц	I_{cu}	кА	130
525 В 50/60 Гц	I_{cu}	кА	65
690 В 50/60 Гц	I_{cu}	кА	35
I_{cs} согласно IEC/EN 60947 очередность включения O-t-CO-t-CO	I_{cs}	кА	
240 В 50/60 Гц	I_{cs}	кА	150
400/415 В 50/60 Гц	I_{cs}	кА	150
440 В 50/60 Гц	I_{cs}	кА	130
525 В 50/60 Гц	I_{cs}	кА	33
690 В 50/60 Гц	I_{cs}	кА	9
			Максимальный входной предохранитель, если ожидаемый ток короткого замыкания в месте установки превышает коммутационную способность автоматического выключателя.
Номинальная устойчивость к токовым нагрузкам при коротком замыкании			
t = 0,3 с	I_{cw}	кА	3.3
t = 1 с	I_{cw}	кА	3.3
Категория применения согласно IEC/EN 60947-2			A
Механический срок службы (из него макс. 50% срабатываний, вызванных расцепителями минимального напряжения)	Переключени:		15000

Электрический срок службы		
АС-1		
400 В 50/60 Гц	Переключени:	5000
415 В 50/60 Гц	Переключени:	5000
690 В 50/60 Гц	Переключени:	3000
АС-3		
400 В 50/60 Гц	Переключени:	2000
415 В 50/60 Гц	Переключени:	2000
690 В 50/60 Гц	Переключени:	2000
макс. частота коммутаций	S/h	60
Общее время размыкания при коротком замыкании	мс	< 10

Поперечные сечения соединений

Стандартное оснащение			Винтовое соединение
Оptionальное дополнительное оснащение			Столбчатый зажим Тоннельные клеммы Подключение с задней стороны
Провода круглого сечения Cu			
Столбчатый зажим			
одножильный	мм ²		2 x 16
многожильный	мм ²		1 x (35 - 240) 2 x (25-120)
Тоннельная клемма			
одножильный	мм ²		1 x 16
многожильный			
1 отверстие	мм ²		1 x (16 - 185)
Винтовое соединение и подключение с задней стороны			
непосредственно на переключателе			
одножильный	мм ²		1 x 16 2 x 16
многожильный	мм ²		1 x (25 - 240) 2 x (25 - 240)
Расширение ширины подключения	мм ²		
Расширение ширины подключения	мм ²		2 x 300
Провод круглого сечения Al			
Клемма туннельного типа			
одножильный	мм ²		1 x 16
многожильный			
многожильный	мм ²		1 x (25 - 185) ²⁾
Двойное отверстие	мм ²		1 x (50 - 240) 2 x (50 - 240)
			²⁾ В зависимости от производителя кабеля можно подключить кабель сечением до 240 мм ² .
Медная полоса (количество сегментов x ширина x толщина сегмента)			
Столбчатый зажим			
	мин.	мм	6 x 16 x 0.8
	макс.	мм	10 x 24 x 1.0 + 5 x 24 x 1.0 (2 x) 8 x 24 x 1.0
Винтовое соединение и подключение с задней стороны			
Медная полоса, перфорированная	мин.	мм	6 x 16 x 0,8
Медная полоса, перфорированная	макс.	мм	10 x 32 x 1,0 + 5 x 32 x 1,0
Расширение ширины подключения		мм	(2 x) 10 x 50 x 1.0
Медная шина (ширина x толщина)	мм		
Винтовое соединение и подключение с задней стороны			
Винтовое соединение			M10
непосредственно на переключателе			
	мин.	мм	20 x 5
	макс.	мм	30 x 10

			+ 30 x 5
Расширение ширины подключения		мм	
Расширение ширины подключения	макс.	мм	2 x (10 x 50)
Управляющие провода		мм ²	1 x (0,75 - 2,5) 2 x (0,75 - 1,5)

Bauartnachweis nach IEC/EN 61439

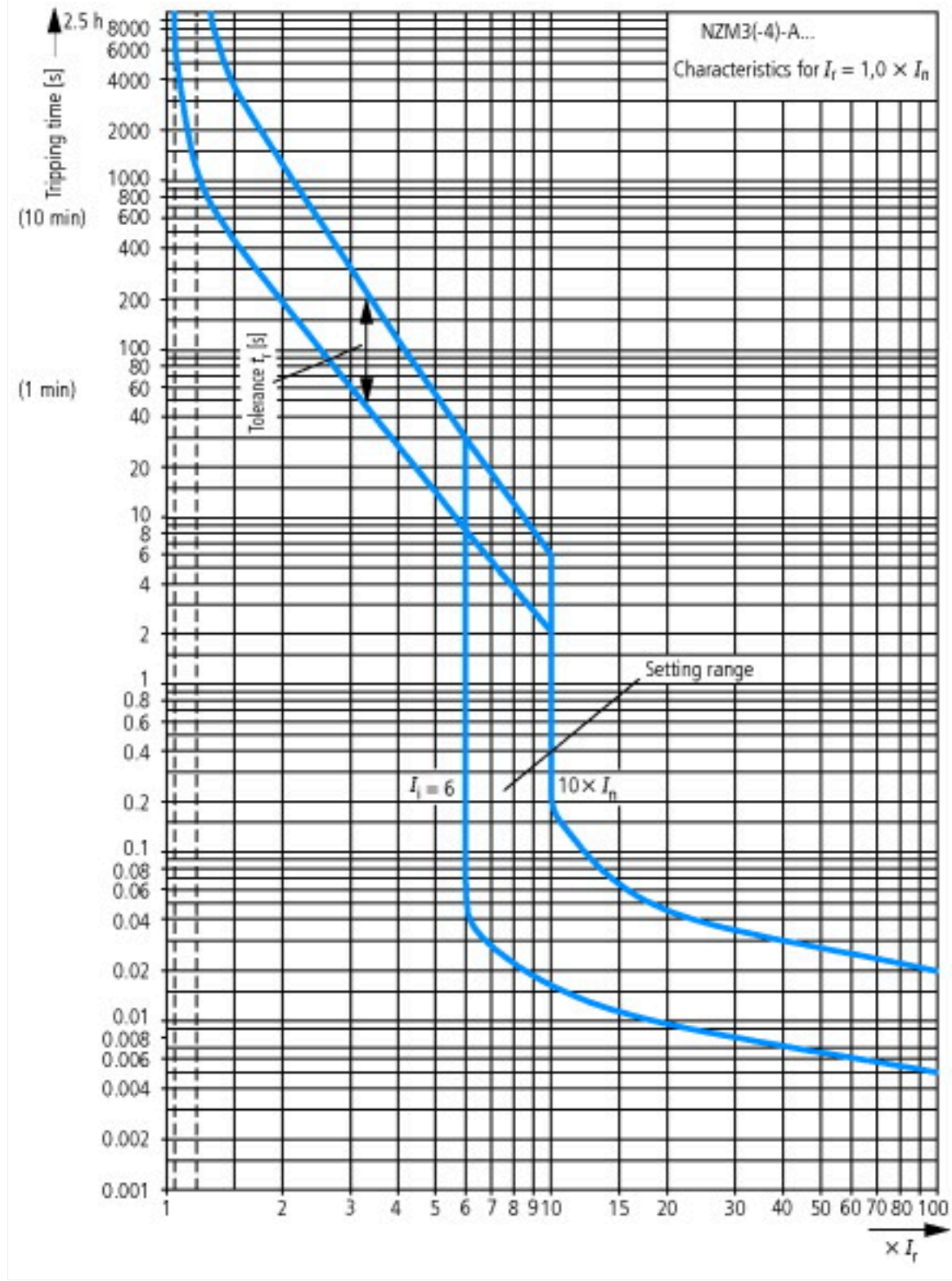
Технические характеристики для подтверждения типа конструкции			
Номинальный ток для указания потери мощности	I _n	A	630
Потеря мощности оборудования, в зависимости от тока	P _{vid}	W	119.07
Мин. рабочая температура		°C	-25
Макс. рабочая температура		°C	70
Проверка конструкции IEC/EN 61439			
10.2 твёрдость материалов и деталей			
10.2.2 Коррозионная стойкость			Требования производственного стандарта выполнены.
10.2.3.1 Нагревостойкость изоляции			Требования производственного стандарта выполнены.
10.2.3.2 Сопротивление изоляционных материалов при обычном нагреве			Требования производственного стандарта выполнены.
10.2.3.3 Сопротивление изоляционных материалов при сильном нагреве			Требования производственного стандарта выполнены.
10.2.4 Устойчивость к ультрафиолетовому излучению			Требования производственного стандарта выполнены.
10.2.5 Подъём			Не имеет значения, поскольку необходимо оценить всё коммутационное оборудование.
10.2.6 Испытание на удар			Не имеет значения, поскольку необходимо оценить всё коммутационное оборудование.
10.2.7 Ярлыки			Требования производственного стандарта выполнены.
10.3 Класс защиты изоляции			Не имеет значения, поскольку необходимо оценить всё коммутационное оборудование.
10.4 Воздушные промежутки и пути утечки тока			Требования производственного стандарта выполнены.
10.5 Защита от удара электрическим током			Не имеет значения, поскольку необходимо оценить всё коммутационное оборудование.
10.6 Монтаж оборудования			Не имеет значения, поскольку необходимо оценить всё коммутационное оборудование.
10.7 Внутренние электрические цепи и соединения			Находится в сфере ответственности компании, монтирующей распределительные устройства.
10.8 Подключения проводов, введённых снаружи			Находится в сфере ответственности компании, монтирующей распределительные устройства.
10.9 Свойства изоляции			
10.9.2 Электрическая прочность при рабочей частоте			Находится в сфере ответственности компании, монтирующей распределительные устройства.
10.9.3 Прочность по отношению к импульсному напряжению			Находится в сфере ответственности компании, монтирующей распределительные устройства.
10.9.4 Проверка оболочек кабелей из изолирующего материала			Находится в сфере ответственности компании, монтирующей распределительные устройства.
10.10 Нагрев			Расчёт параметров нагрева находится в сфере ответственности компании, монтирующей распределительные устройства. Компания Eaton указывает данные по потере мощности устройств.
10.11 Стойкость к коротким замыканиям			Находится в сфере ответственности компании, монтирующей распределительные устройства. Соблюдать указания для коммутационных устройств.
10.12 Электромагнитная совместимость			Находится в сфере ответственности компании, монтирующей распределительные устройства. Соблюдать указания для коммутационных устройств.
10.13 Механическая функция			Для устройства требования считаются выполненными, если были соблюдены данные инструкции по монтажу (IL).

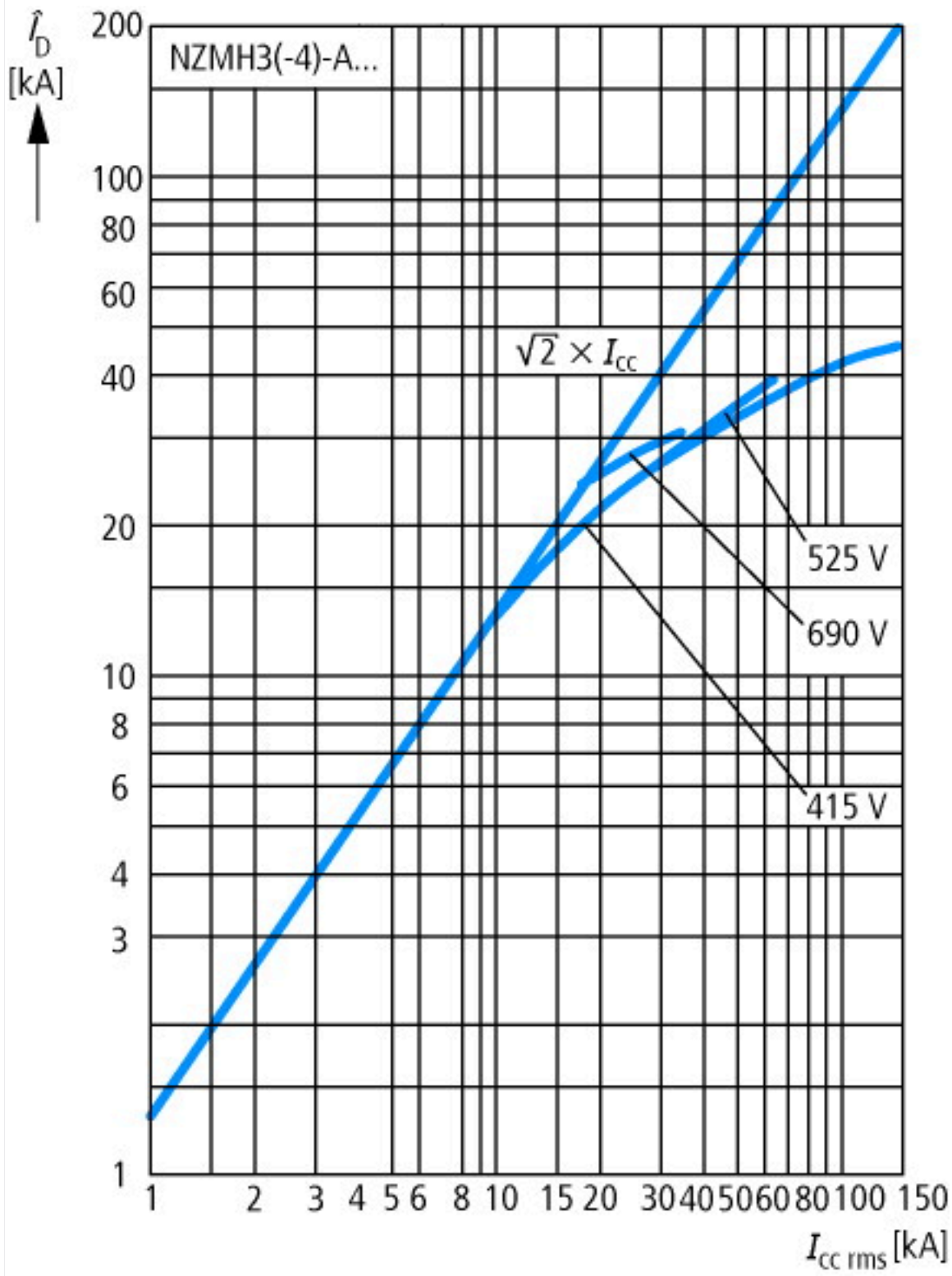
Технические характеристики согласно ETIM 7.0

Low-voltage industrial components (EG000017) / Power circuit-breaker for trafo/generator/installation protection (EC000228)			
Электротехника, электроника, системы автоматизации / Низковольтная коммутационная техника / Circuit breaker (LV < 1 kV) / Circuit breaker for power transformer, generator and system protection (ecl@ss10.0.1-27-37-04-09 [AJZ716013])			
Rated permanent current I _u		A	630
Rated voltage		V	690 - 690
Rated short-circuit breaking capacity I _{cu} at 400 V, 50 Hz		kA	150

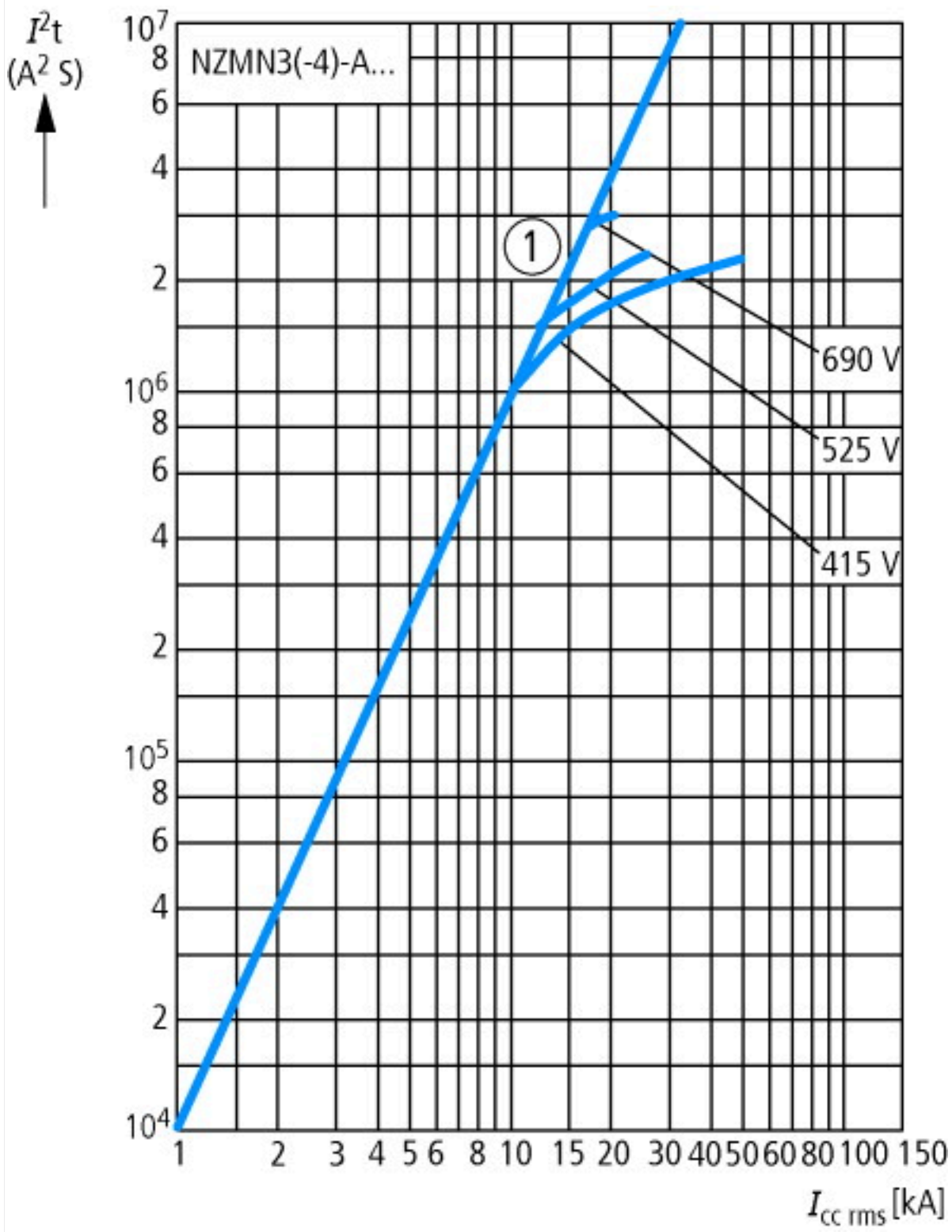
Overload release current setting	A	315 - 630
Adjustment range short-term delayed short-circuit release	A	0 - 0
Adjustment range undelayed short-circuit release	A	1260 - 5040
Integrated earth fault protection		Yes
Type of electrical connection of main circuit		Screw connection
Device construction		Built-in device fixed built-in technique
Suitable for DIN rail (top hat rail) mounting		No
DIN rail (top hat rail) mounting optional		No
Number of auxiliary contacts as normally closed contact		0
Number of auxiliary contacts as normally open contact		0
Number of auxiliary contacts as change-over contact		0
With switched-off indicator		No
With under voltage release		No
Number of poles		3
Position of connection for main current circuit		Front side
Type of control element		Rocker lever
Complete device with protection unit		Yes
Motor drive integrated		No
Motor drive optional		Yes
Degree of protection (IP)		IP20

Характеристики

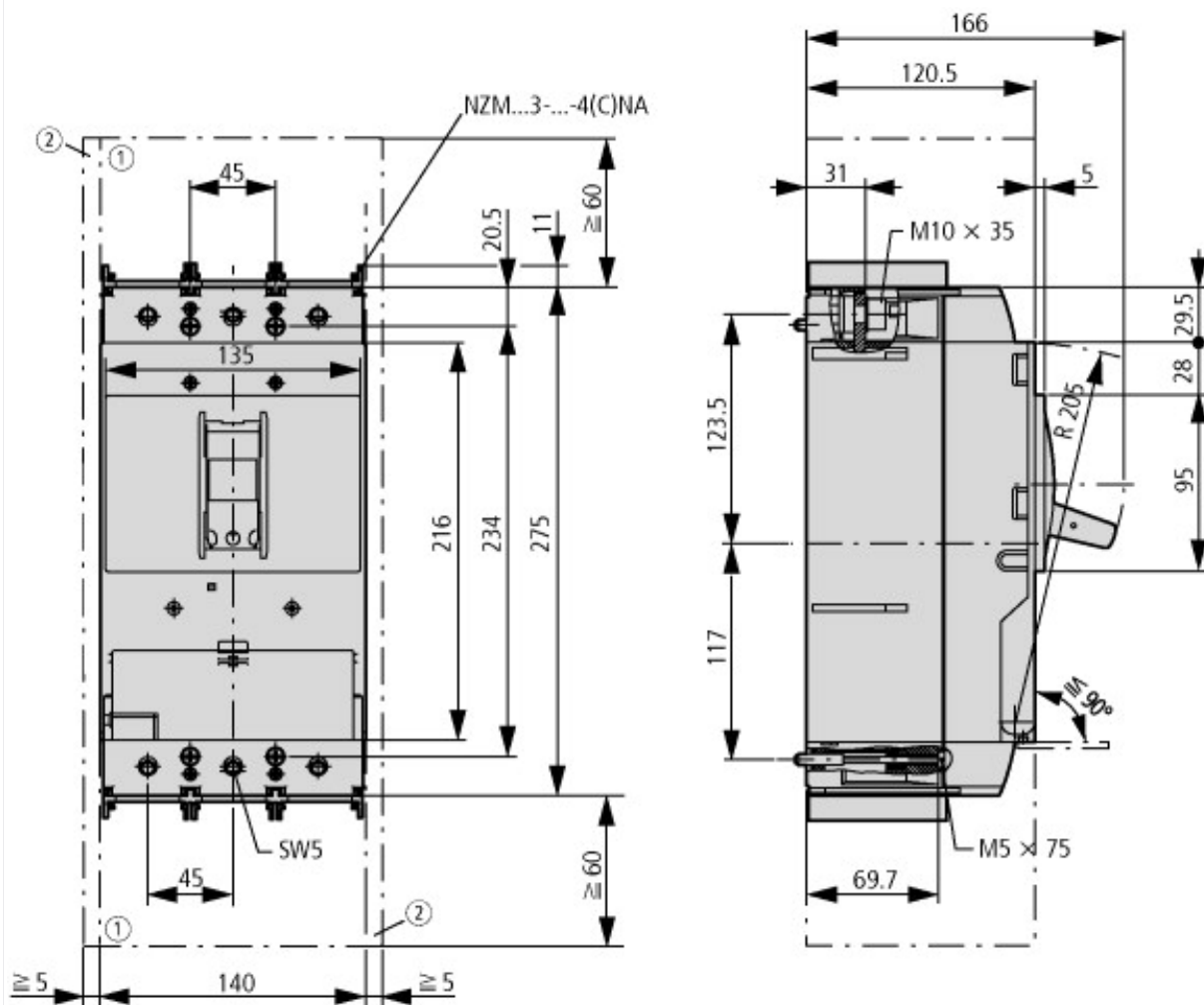




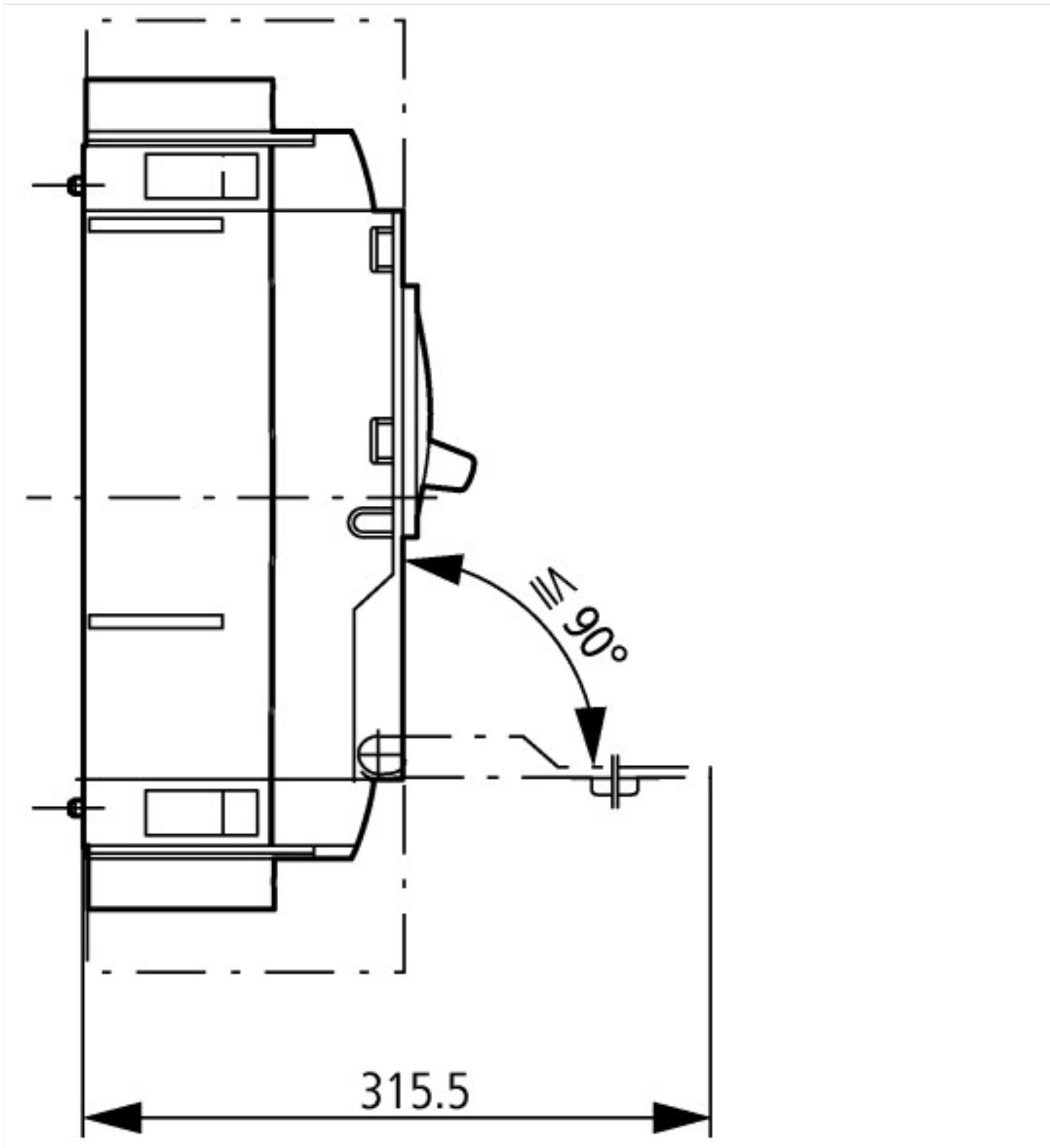
Номинальный ток предохранителя



Пропускаемая энергия



- ① Воздухоприёмная камера, минимальное расстояние до других деталей
- ② Минимальное расстояние от соседних деталей



Дополнительная информация о продуктах (ссылки)

Температурная характеристика, дерейтинг	http://de.ecat.moeller.net/flip-cat?edition=HPLTEv1&startpage=17.170
Программа для построения характеристических кривых CurveSelect	http://www.eaton.eu/DE/Europe/Electrical/CustomerSupport/ConfigurationTools/CharacteristicsProgram/index.htm
дополнительная техническая информация для силового выключателя NZM	https://es-assets.eaton.com/DOCUMENTATION/PDF/nzm_technic_de_en.pdf