



Шильдик "FAULT" с держателем 30x50, цвет черный

Тип **M22S-ST-GB8**  
 Каталог № **216498**  
 Alternate Catalog No. **M22S-ST-GB8Q**



Abbildung ähnlich

## Программа поставок

|  |  |    |                          |
|--|--|----|--------------------------|
| Ассортимент                                |  |    | Дополнительное оснащение |
| Основная функция дополнительного оснащения |  |    | карман для документов    |
|  |  |    | в сборе<br>FAULT         |
| ширина                                     |  | мм | 30                       |
| Высота                                     |  | мм | 50                       |
| конструктивное исполнение                  |  |    | круглый                  |
| <b>Цвет</b>                                |  |    |                          |
|  |  |    | черный                   |
| Значение RAL                               |  |    | RAL 9005                 |
| Маркировка                                 |  |    | FAULT                    |
| Класс защиты                               |  |    | IP66                     |
| Подключение к SmartWire-DT                 |  |    | нет                      |

## Технические характеристики

### Общая информация

|                              |  |    |           |
|------------------------------|--|----|-----------|
| Класс защиты                 |  |    | IP66      |
| Температура окружающей среды |  |    |           |
| разомкнут                    |  | °C | -25 - +70 |

## Bauartnachweis nach IEC/EN 61439

|  |           |    |  |
|--|-----------|----|--|
| Технические характеристики для подтверждения типа конструкции      |           |    |  |
| Номинальный ток для указания потери мощности                       | $I_n$     | A  | 0  |
| Потеря мощности на полюс, в зависимости от тока                    | $P_{vid}$ | W  | 0  |
| Потеря мощности оборудования, в зависимости от тока                | $P_{vid}$ | W  | 0  |
| Статическая потеря мощности, не зависит от тока                    | $P_{vs}$  | W  | 0  |
| Способность отдавать потери мощности                               | $P_{ve}$  | W  | 0  |
| Мин. рабочая температура   |           | °C | -25  |
| Макс. рабочая температура  |           | °C | 70   |
| Проверка конструкции IEC/EN 61439                                  |           |    |  |
| 10.2 твёрдость материалов и деталей                                |           |    |  |
| 10.2.2 Коррозионная стойкость                                      |           |    | Требования производственного стандарта выполнены.                                |
| 10.2.3.1 Нагревостойкость изоляции                                 |           |    | Требования производственного стандарта выполнены.                                |
| 10.2.3.2 Сопротивление изоляционных материалов при обычном нагреве |           |    | Требования производственного стандарта выполнены.                                |
| 10.2.3.3 Сопротивление изоляционных материалов при сильном нагреве |           |    | Требования производственного стандарта выполнены.                                |
| 10.2.4 Устойчивость к ультрафиолетовому излучению                  |           |    | По запросу   |
| 10.2.5 Подъём  |           |    | Не имеет значения, поскольку необходимо оценить всё коммутационное оборудование. |
| 10.2.6 Испытание на удар   |           |    | Не имеет значения, поскольку необходимо оценить всё коммутационное оборудование. |
| 10.2.7 Ярлыки  |           |    | Требования производственного стандарта выполнены.                                |

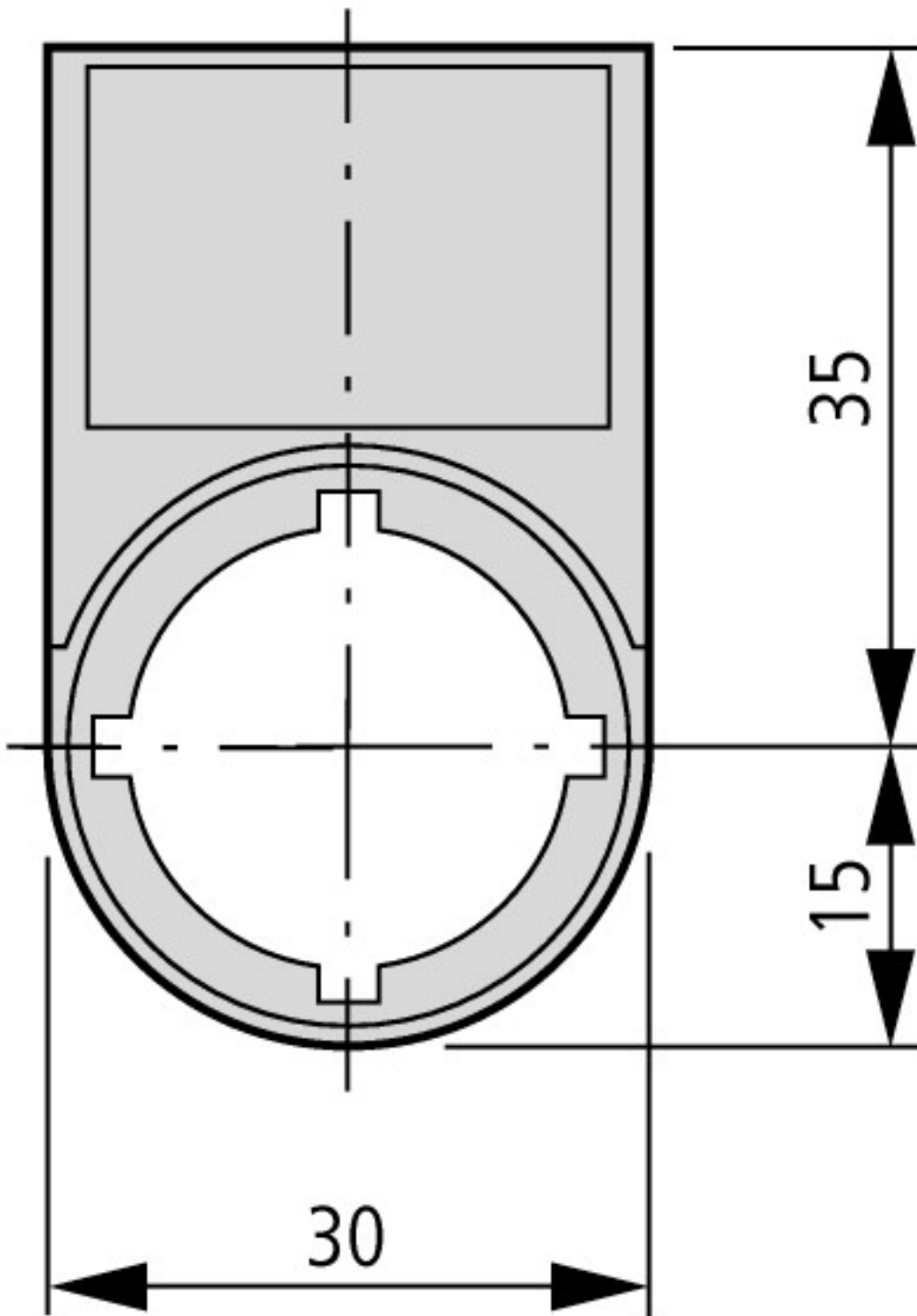
|  |  |  |
|--|--|--|
| 10.3 Класс защиты изоляции                                 |  | Не имеет значения, поскольку необходимо оценить всё коммутационное оборудование.   |
| 10.4 Воздушные промежутки и пути утечки тока               |  | Требования производственного стандарта выполнены.  |
| 10.5 Защита от удара электрическим током                   |  | Не имеет значения, поскольку необходимо оценить всё коммутационное оборудование.   |
| 10.6 Монтаж оборудования                                   |  | Не имеет значения, поскольку необходимо оценить всё коммутационное оборудование.   |
| 10.7 Внутренние электрические цепи и соединения            |  | Находится в сфере ответственности компании, монтирующей распределительные устройства.  |
| 10.8 Подключения проводов, введённых снаружи               |  | Находится в сфере ответственности компании, монтирующей распределительные устройства.  |
| 10.9 Свойства изоляции                                     |  |  |
| 10.9.2 Электрическая прочность при рабочей частоте         |  | Находится в сфере ответственности компании, монтирующей распределительные устройства.  |
| 10.9.3 Прочность по отношению к импульсному напряжению     |  | Находится в сфере ответственности компании, монтирующей распределительные устройства.  |
| 10.9.4 Проверка оболочек кабелей из изолирующего материала |  | Находится в сфере ответственности компании, монтирующей распределительные устройства.  |
| 10.10 Нагрев   |  | Неприемлемо.   |
| 10.11 Стойкость к коротким замыканиям                      |  | Находится в сфере ответственности компании, монтирующей распределительные устройства. Соблюдать указания для коммутационных устройств. |
| 10.12 Электромагнитная совместимость                       |  | Находится в сфере ответственности компании, монтирующей распределительные устройства. Соблюдать указания для коммутационных устройств. |
| 10.13 Механическая функция                                 |  | Для устройства требования считаются выполненными, если были соблюдены данные инструкции по монтажу (IL).                               |

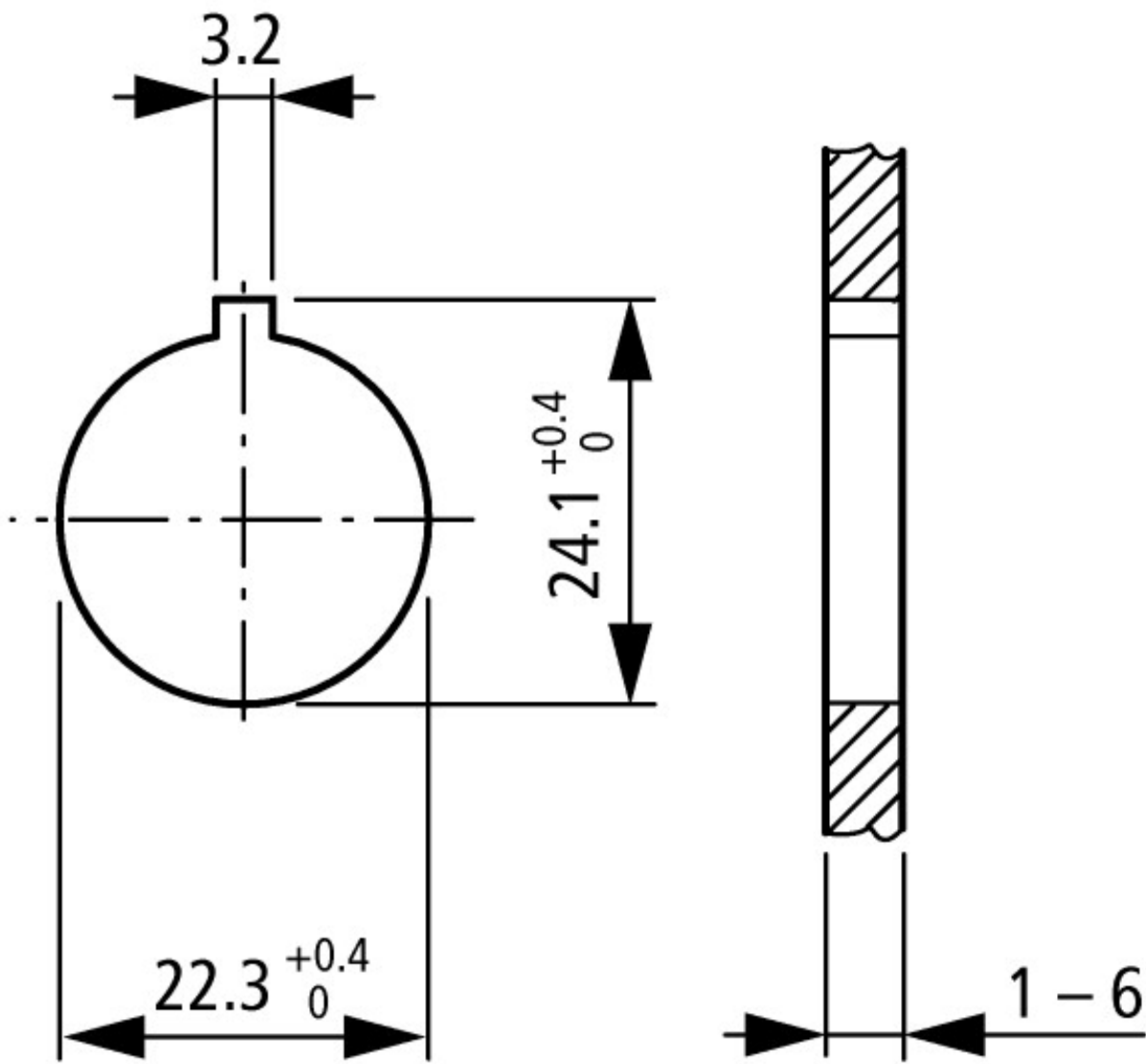
## Технические характеристики согласно ETIM 7.0

|  |    |             |
|--|----|-------------|
| Low-voltage industrial components (EG000017) / Text plate holder for control circuit devices (EC001032)  |    |             |
| Электротехника, электроника, системы автоматизации / Низковольтная коммутационная техника / Command and alarm device / Sign carrier for command devices (ecI@ss10.0.1-27-37-12-29 [AKF047014]) |    |             |
| Width  | mm | 30          |
| Height   | mm | 50          |
| Hole diameter  | mm | 22.5        |
| Width opening  | mm | 0           |
| Height opening   | mm | 0           |
| Colour   |    | Black       |
| Shape  |    | Rectangular |

## Апробации

|                             |  |                                   |
|-----------------------------|--|-----------------------------------|
| North America Certification |  | UL/CSA certification not required |
|-----------------------------|--|-----------------------------------|





Установочное отверстие с пазом

Функциональные и индикационные элементы