

Interzoll Modul

Контактные ЭМС-пружины, сталь, для обеспечения контакта между профилем и крышкой из листового металла



EMV-Feder-AP/M 42TE

№ заказа: 86001042

42 HP

* = поставляется по запросу.

Свойства

Цвет

черновой (необработанная поверхность)

Материал корпуса

Профили Al Mg: Si 0,5; детали см. в Технических данных

Объём поставки

10 контактных ЭМС- пружин

Указание

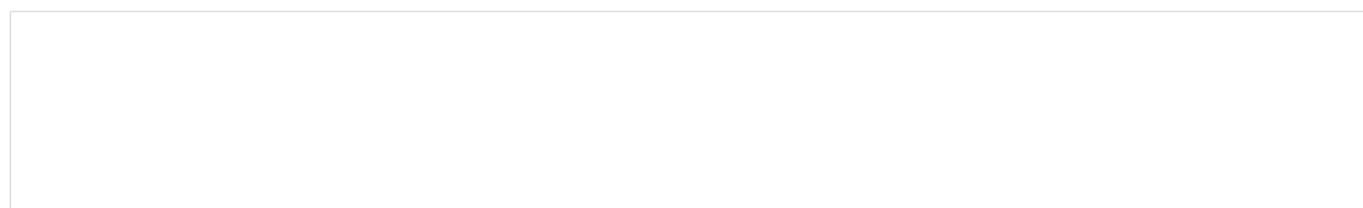
Может монтироваться во всех передних и задних профилях для обеспечения контакта с ЭМС-крышками из листового металла в виде угла.

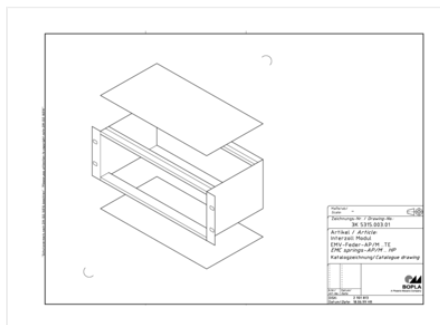
Размеры

HP

42

Чертеж продукции





Пожалуйста, учтите следующее!

Для выравнивания давлений при изменении температур и исключения появления в связи с этим повышенной влажности внутри корпуса мы Вам рекомендуем использовать элементы для выравнивания давления .

» Дальнейшая информация

Техническая документация / Загрузки

Технические чертежи

Трёхмерные (3D) данные изделия в формате STEP: Необходимо зарегистрироваться

Чертеж продукции в формате PDF 86001042 EMV-Feder-AP-M-42TE.pdf (24.0 кБ)

Чертеж продукции в формате DXF 86001042 EMV-Feder-AP-M-42TE.dxf (197.2 кБ)

Product information

Interzoll Modul RUS.pdf (763.7 кБ)

руководства по монтажу

AP-M PR-M EMV-Schirmungssatz RFI-Set 86999912.pdf (109.9 кБ)