



Фланец, IP66 , изоляция, 24xM16 13xM20

Тип **F3A-34**
Каталог № **078928**

Программа поставок

Ассортимент			Дополнительное оснащение CS
Принадлежности			Фланцы
Описание			с заготовленными электрическими вводами метрически
Материал			Изолирующий материал
ввод проводки			24 x M16 13 x M20
Качество поверхности			RAL 7035

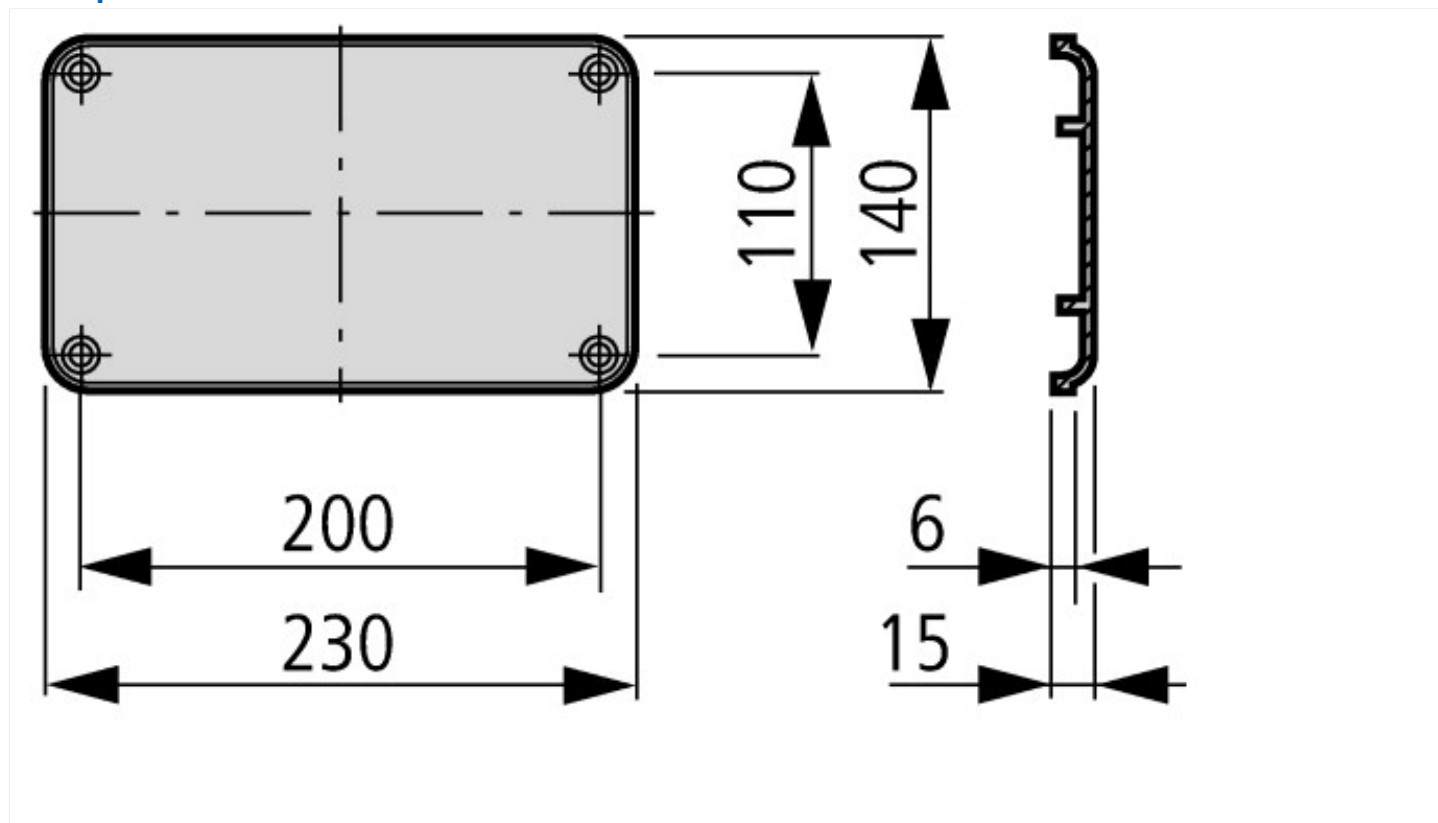
Технические характеристики материал

Материал			Изолирующий материал
Качество поверхности			RAL 7035

Технические характеристики согласно ETIM 7.0

Distribution boards (EG000023) / Gland plate for small distribution boards/switchgear cabinets (EC000211)			
Электротехника, электроника, системы автоматизации / Электроустановки, электромонтажные материалы / Малые распределительные щиты / Gland plate for small distribution boards/switchgear cabinets (ecl@ss10.0.1-27-14-24-21 [ADI315007])			
Model			Cable screw gland
Type			Straight
Width		mm	140
Height		mm	20
Depth		mm	230
Material			Plastic
Surface protection			Untreated
Degree of protection (NEMA)			Other
Pre-stamping			Yes
Number of connector holes			0
Thread type			None
Suitable for nominal thread metric/PG			16 - 20

Размеры



Дополнительная информация о продуктах (ссылки)

Декларация о соответствии

http://intranet.moeller.net/technik_daten/file/produkt_deklarationen/file/konformitaeten/00002/00002259.pdf