



Реле перегрузки, доп. контакты 1НЗ+1НО, уставка расцепителя 0,4...0,6 А, для контакторов DILM17...38, SDAINLM30...45, DIULM17...32



Тип **ZB32-0,6**  
 Каталог № **278445**  
 Alternate Catalog **ХТОВР60СС1**  
 No.

**Программа поставок**

Ассортимент			Реле со встроенным трансформатором ZB до 150 А
Ассортимент			Дополнительное оснащение
Принадлежности			реле защиты электродвигателей
Типоразмер			ZB32
Чувствительность к выпадению фаз			IEC/EN 60947, VDE 0660 часть 102
Описание			Кнопка тестирования/выключения Кнопка сброса ручной/автоматика Неаварийное расцепление
Вид монтажа			Прямой монтаж
	$I_r$	A	0.4 - 0.6
графические условные обозначения			

**Вспомогательный контакт**

Замык. = замыкающий контакт			1 замыкающий контакт
Разм. = размыкающий контакт			1 размыкающий контакт
Применяемое для			DILM17, DILM25, DILM32, DILM38, DILMF8, DILMF11, DILMF14, DILMF17, DILMF25, DILMF32, DIULM17, DIULM25, DIULM32, SDAINLM30, SDAINLM45, SDAINLM55

**защита от короткого замыкания**

Тип координации 1 	gG/gL	A	25
Тип координации 2 	gG/gL	A	4

**указания**

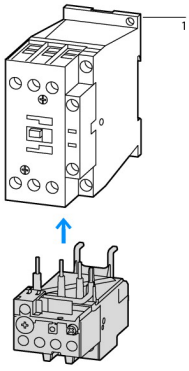
Расцепитель перегрузки: класс расцепления 10 А  
 Защита от короткого замыкания: При прямом монтаже учесть максимально допустимый предохранитель силового контактора.  
 Пригоден для защиты моторов во взрывозащищенном исполнении.



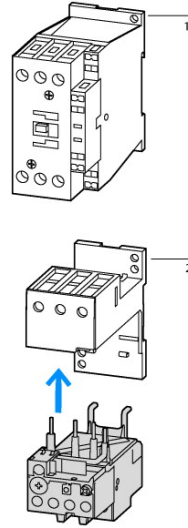
II(2)G [Ex d] [Ex e] [Ex px], II(2)D [Ex p] [Ex t]

PTB 10 ATEX 3010

указания  
прикреплен непосредственно к силовому контактору



Отдельный монтаж



1 Силовые контакторы  
2 цоколя

## Технические характеристики

### Общая информация

Стандарты и предписания		IEC/EN 60947, VDE 0660, UL, CSA
Стойкость к климатическим воздействиям		Влажный нагрев, постоянный, в соответствии с IEC 60068-2-78 Влажный нагрев, циклический, в соответствии с IEC 60068-2-30
Температура окружающей среды		Рабочий диапазон согласно IEC/EN 60947. РТВ: -5 °C - +55 °C
разомкнут	°C	-25 - +55
в капсульном корпусе	°C	-25 - 40
Температурная компенсация		постоянно
Вес	кг	0.142
Удароустойчивость	g	10 Полусинус Длительность ударного воздействия 10 мс
Класс защиты		IP20
Защита от прикосновения при вертикальном управлении спереди (EN 50274)		защита от прикосновения пальцами и тыльной стороной кистей рук
Высота установки	М	макс. 2000

### Цепи главного тока

Номинальная устойчивость к импульсу	$U_{imp}$	В перем. тока	6000
Категория перенапряжения / степень загрязнения			III/3
Номинальные выдерживаемые напряжения изоляции	$U_i$	В	690
Номинальное напряжение	$U_e$	В перем. тока	690
Безопасное разъединение согласно EN 61140			
между вспомогательными контактами и цепями главного тока		В перем. тока	440
между цепями главного тока		В перем. тока	440
Остаточная ошибка температурной компенсации > 40 °C			≤ 0.25 %/K
Электрические тепловые потери (3 контакта)			
нижнее значение диапазона настройки	W		2.1
верхнее значение диапазона регулировки	W		4.8
Поперечные сечения соединения		мм <sup>2</sup>	
одножильный		мм <sup>2</sup>	1 x (1 - 6) 2 x (1 - 6)
тонкопроволочный с оконечной муфтой		мм <sup>2</sup>	1 x (1 - 4) 2 x (1 - 4)
Одно- или многожильный		AWG	18 - 8
Соединительный винт			M4

Начальный пусковой момент		Нм	1,8
Длина зачистки		мм	10
Инструменты			
Отвертка с профилем Pozidriv		Размер	2
Стандартная отвёртка		мм	1 x 6

### Цепи вспомогательного и управляющего тока

Номинальная устойчивость к импульсу	$U_{imp}$	В	4000
Категория перенапряжения / степень загрязнения			III/3
Поперечные сечения соединения		мм <sup>2</sup>	
одножильный		мм <sup>2</sup>	1 x (0,75 - 4) 2 x (0,75 - 4)
тонкопроволочный с оконечной муфтой		мм <sup>2</sup>	1 x (0,75 - 2,5) 2 x (0,75 - 2,5)
одно- или многожильные		AWG	2 x (18 - 14)
Соединительный винт			M3,5
Начальный пусковой момент		Нм	1,2
Длина зачистки		мм	8
Инструменты			
Отвертка с профилем Pozidriv		Размер	2
Стандартная отвёртка		мм	1 x 6
Номинальное выдерживаемое напряжение изоляции вспомогательного контура	$U_i$	В перем. тока	500
Номинальное напряжение	$U_e$	В перем. тока	500
Безопасное разъединение согласно EN 61140			
Между вспомогательными контактами		В перем. тока	240
обычный термический ток	$I_{th}$	А	6
Расчетный рабочий ток	$I_e$	А	
АС-15			
Замыкающие контакты			
120 В	$I_e$	А	1.5
220 В 230 В 240 В	$I_e$	А	1.5
380 В 400 В 415 В	$I_e$	А	0.5
500 В	$I_e$	А	0.5
Размыкающие контакты			
120 В	$I_e$	А	1.5
220 В 230 В 240 В	$I_e$	А	1.5
380 В 400 В 415 В	$I_e$	А	0.9
500 В	$I_e$	А	0.8
DC Л/П $\leq 15$ мс			
			Условия включения и отключения на основе DC-13 Л/П постоянны в соответствии с исходными данными
24 В	$I_e$	А	0.9
60 В	$I_e$	А	0.75
110 В	$I_e$	А	0.4
220 В	$I_e$	А	0.2
Стойкость к коротким замыканиям без сваривания			
макс. предохранитель		А gG/gL	6

### указания

**Указания** Температура окружающей среды: рабочий диапазон согласно IEC/EN 60947, PTB: -5 °C до +55°C  
Поперечные сечения соединения линий главного тока, однопр. и тонкопр. с наконечником жилы: при использовании 2 проводов они должны иметь одинаковое сечение.

### Опробованные рабочие характеристики

Вспомогательный контакт			
Пилотный режим			
Работа от перем. тока			V300 при неодинаковой полярности (Opposite polarity) V600 при одинаковой полярности (Same polarity)

Управляется постоянным током DC			R300
Short Circuit Current Rating		SCCR	
600 В кор. замык.			
SCCR (предохранитель)		kA	100
Макс. предохранитель		A	1 Class J/CC

## Bauartnachweis nach IEC/EN 61439

Технические характеристики для подтверждения типа конструкции			
Номинальный ток для указания потери мощности	$I_n$	A	0.6
Потеря мощности на полюс, в зависимости от тока	$P_{vid}$	W	1.6
Потеря мощности оборудования, в зависимости от тока	$P_{vid}$	W	4.8
Статическая потеря мощности, не зависит от тока	$P_{vs}$	W	0
Способность отдавать потери мощности	$P_{ve}$	W	0
Мин. рабочая температура		°C	-25
Макс. рабочая температура		°C	55
Проверка конструкции IEC/EN 61439			
10.2 твёрдость материалов и деталей			
10.2.2 Коррозионная стойкость			Требования производственного стандарта выполнены.
10.2.3.1 Нагревостойкость изоляции			Требования производственного стандарта выполнены.
10.2.3.2 Сопротивление изоляционных материалов при обычном нагреве			Требования производственного стандарта выполнены.
10.2.3.3 Сопротивление изоляционных материалов при сильном нагреве			Требования производственного стандарта выполнены.
10.2.4 Устойчивость к ультрафиолетовому излучению			Требования производственного стандарта выполнены.
10.2.5 Подъём			Не имеет значения, поскольку необходимо оценить всё коммутационное оборудование.
10.2.6 Испытание на удар			Не имеет значения, поскольку необходимо оценить всё коммутационное оборудование.
10.2.7 Ярлыки			Требования производственного стандарта выполнены.
10.3 Класс защиты изоляции			Не имеет значения, поскольку необходимо оценить всё коммутационное оборудование.
10.4 Воздушные промежутки и пути утечки тока			Требования производственного стандарта выполнены.
10.5 Защита от удара электрическим током			Не имеет значения, поскольку необходимо оценить всё коммутационное оборудование.
10.6 Монтаж оборудования			Не имеет значения, поскольку необходимо оценить всё коммутационное оборудование.
10.7 Внутренние электрические цепи и соединения			Находится в сфере ответственности компании, монтирующей распределительные устройства.
10.8 Подключения проводов, введённых снаружи			Находится в сфере ответственности компании, монтирующей распределительные устройства.
10.9 Свойства изоляции			
10.9.2 Электрическая прочность при рабочей частоте			Находится в сфере ответственности компании, монтирующей распределительные устройства.
10.9.3 Прочность по отношению к импульсному напряжению			Находится в сфере ответственности компании, монтирующей распределительные устройства.
10.9.4 Проверка оболочек кабелей из изолирующего материала			Находится в сфере ответственности компании, монтирующей распределительные устройства.
10.10 Нагрев			Расчёт параметров нагрева находится в сфере ответственности компании, монтирующей распределительные устройства. Компания Eaton указывает данные по потере мощности устройств.
10.11 Стойкость к коротким замыканиям			Находится в сфере ответственности компании, монтирующей распределительные устройства. Соблюдать указания для коммутационных устройств.
10.12 Электромагнитная совместимость			Находится в сфере ответственности компании, монтирующей распределительные устройства. Соблюдать указания для коммутационных устройств.
10.13 Механическая функция			Для устройства требования считаются выполненными, если были соблюдены данные инструкции по монтажу (IL).

## Технические характеристики согласно ETIM 7.0

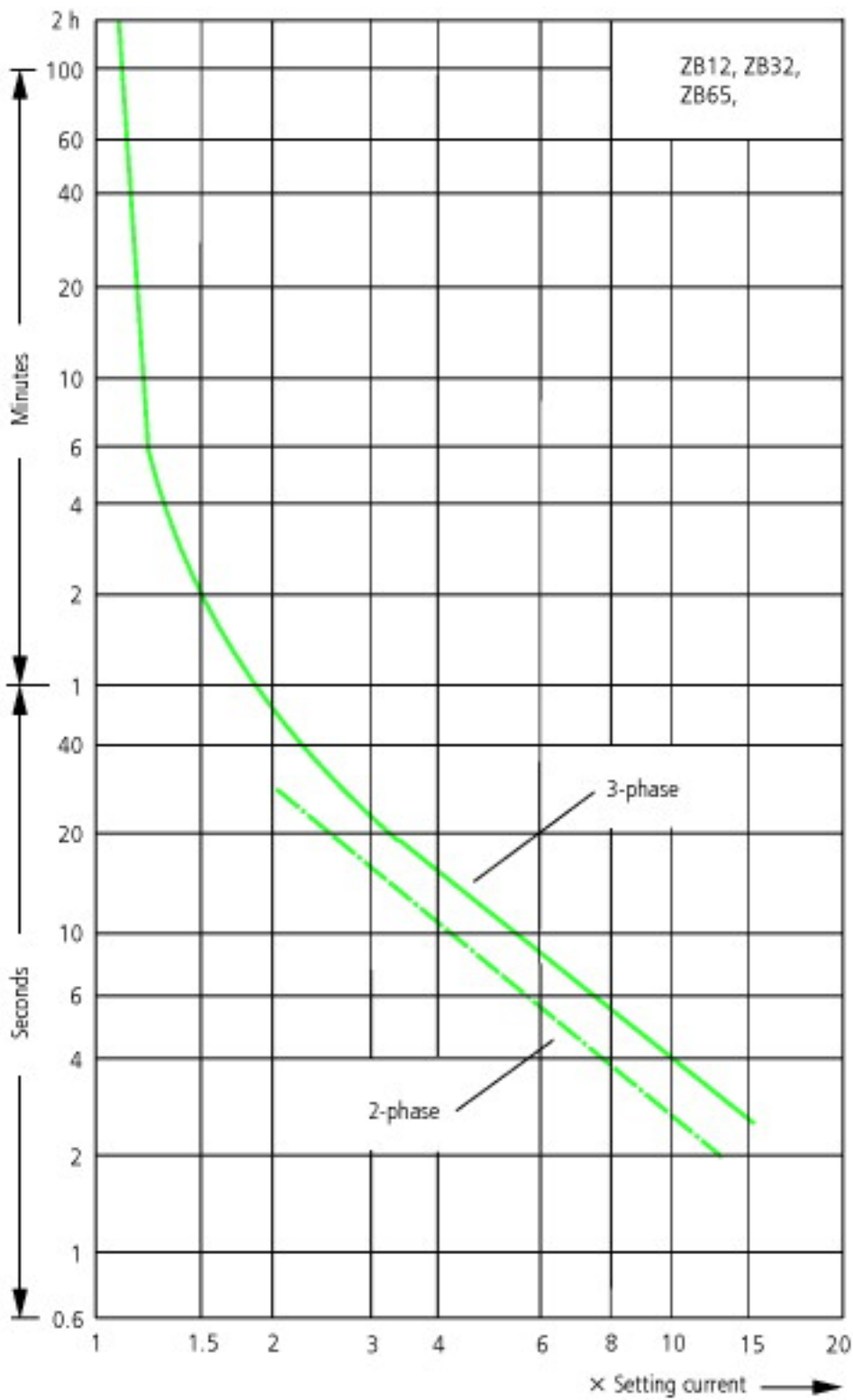
Low-voltage industrial components (EG000017) / Thermal overload relay (EC000106)
Электротехника, электроника, системы автоматизации / Низковольтная коммутационная техника / Overload protection device / Thermal overload relay (ecl@ss10.0.1-27-37-15-01 [AKF075014])

Adjustable current range	A	0.4 - 0.6
Max. rated operation voltage Ue	V	690
Mounting method		Direct attachment
Type of electrical connection of main circuit		Screw connection
Number of auxiliary contacts as normally closed contact		1
Number of auxiliary contacts as normally open contact		1
Number of auxiliary contacts as change-over contact		0
Release class		CLASS 10
Reset function input		No
Reset function automatic		Yes
Reset function push-button		Yes

## Апробации

Product Standards		IEC/EN 60947-4-1; UL 60947-4-1; CSA - C22.2 No. 60947-4-1-14; CE marking
UL File No.		E29184
UL Category Control No.		NKCR
CSA File No.		12528
CSA Class No.		3211-03
North America Certification		UL listed, CSA certified
Specially designed for North America		No
Suitable for		Branch circuits
Max. Voltage Rating		600 V AC
Degree of Protection		IEC: IP20, UL/CSA Type: -

## Характеристики



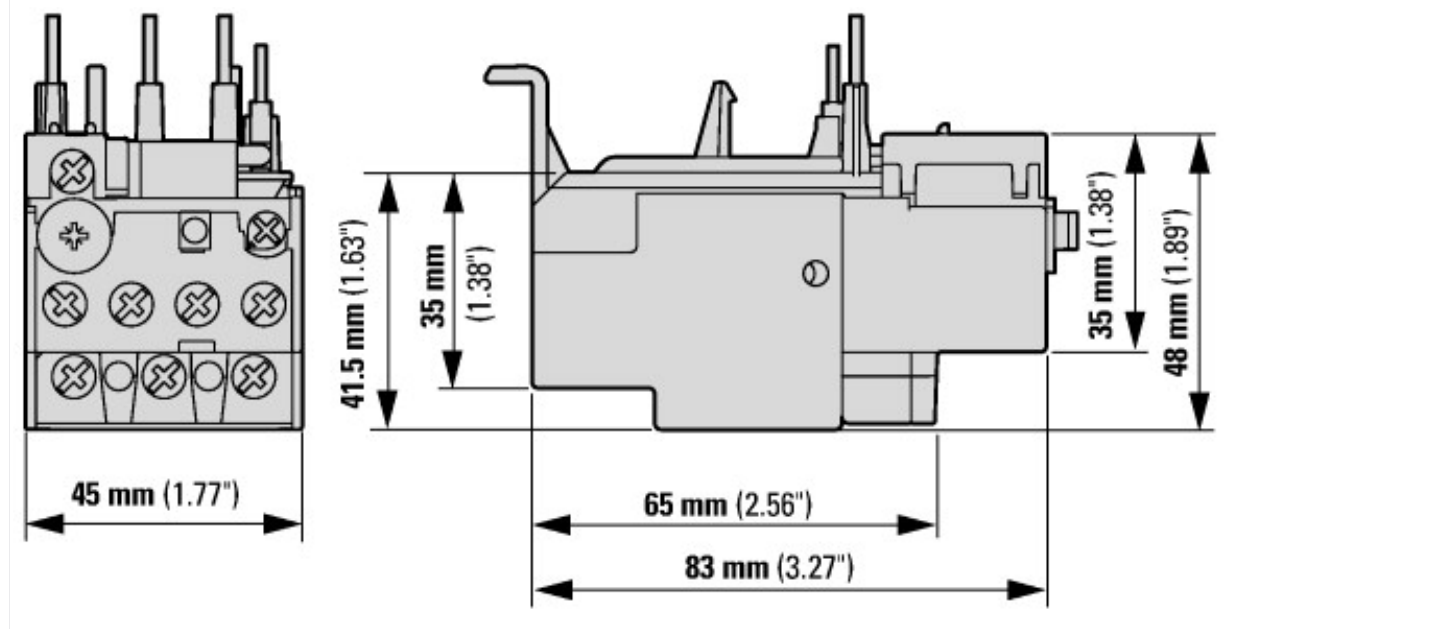
Эти характеристики отключения являются средними значениями разброса при температуре окружающего воздуха 20 °С в холодном состоянии.

Время отключения зависит от тока отклика.

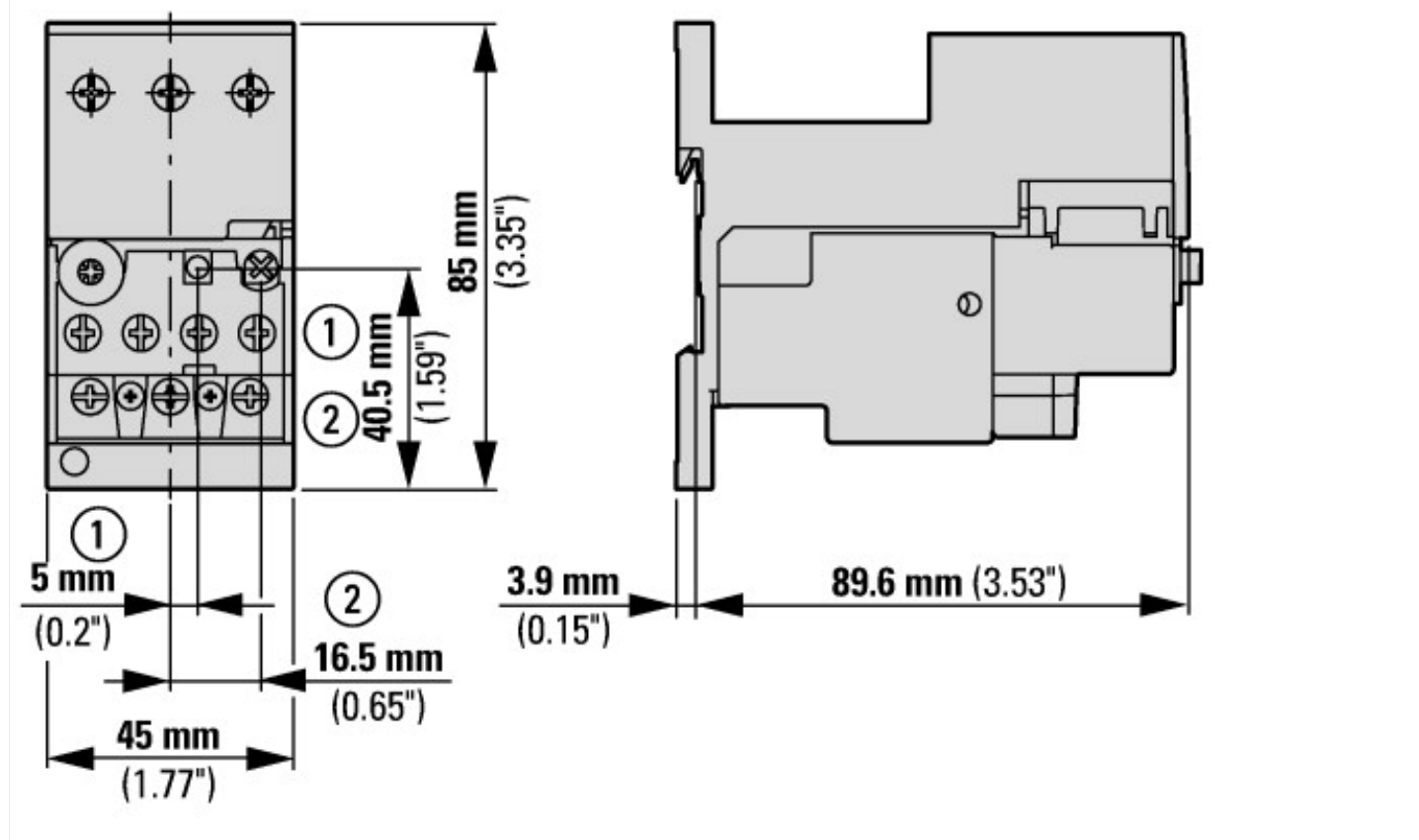
Когда устройства имеют рабочую температуру, время срабатывания реле перегрузки снижается до прибл. 25 % от значения считывания.

- 1: Минимальный уровень, 3 фазы
- 2: Максимальный уровень, 3 фазы
- 3: Минимальный маркер, 2 фазы
- 4: Максимальный маркер, 2 фазы

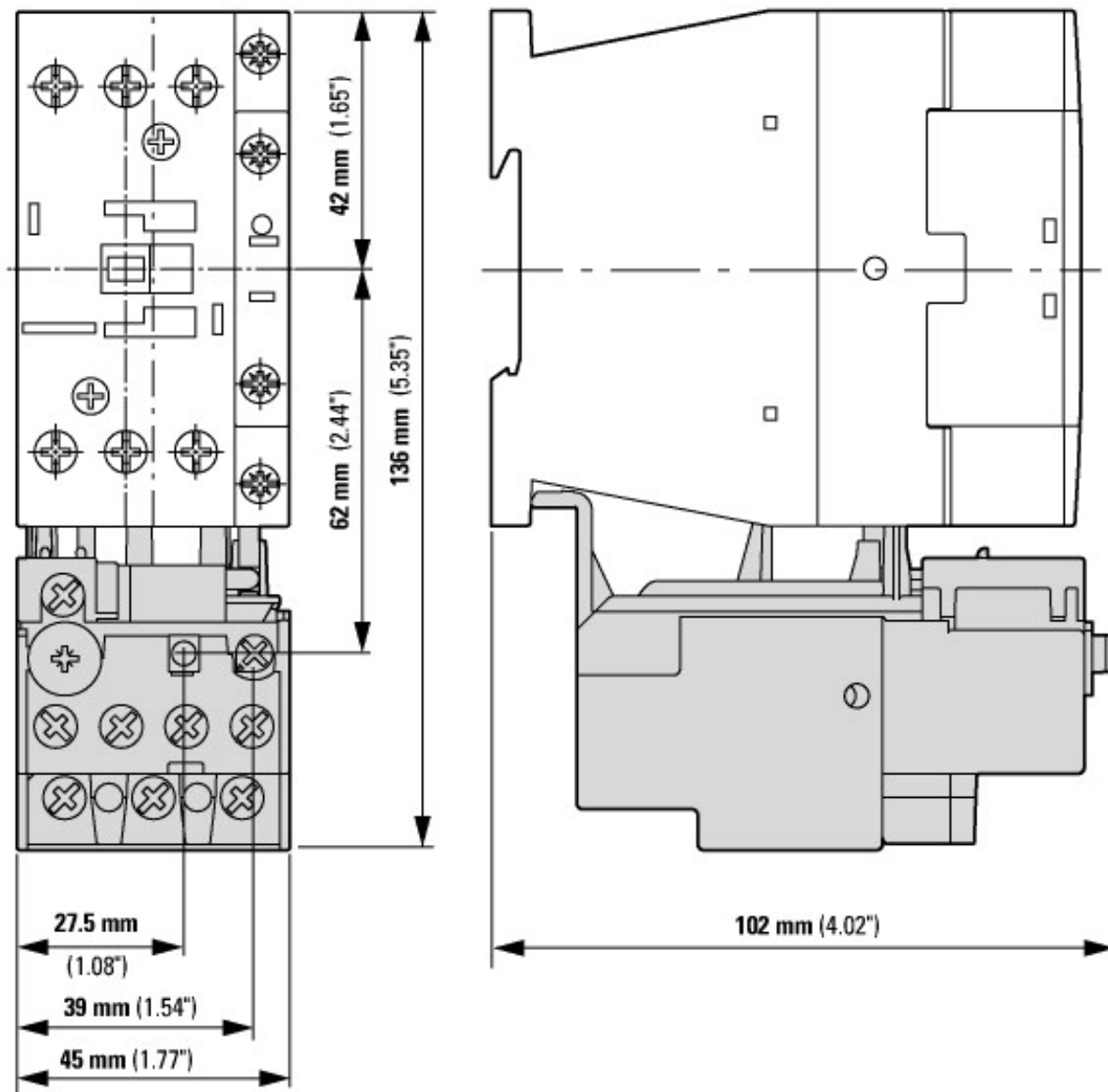
## Размеры



- ① Выкл.
- ② Сброс/Вкл.



с цоколем ZB32-XEZ



ZB32... + DILM