



Переключающий механизм с ключом.

Тип **S(\*)-SOND-SA(\*)-T0**  
Каталог № **231965**

### Программа поставок

Основная функция		Запорные устройства
Функция		механизм блокировки работы с ключом
		SA(...) = запорная система (пригодная для использования с главным ключом) с сертификатом безопасности. Ключ заменяет поворотную ручку, без ключа невозможно включить устройство. Индикатор положения выключателя находится на замке.
Применяемое для		T0-1.../E - T0-6.../E T0-1.../Z - T0-6.../Z T0-1.../I1 - T0-4.../I1 T3-1.../E - T3-5.../E T3-1.../Z - T3-5.../Z T3-1.../I2 - T3-4.../I2 P1-.../E, .../I2, .../Z
Применяемое для		Переключатели с FS908 могут использоваться в качестве главных выключателей для: T0-1... до T0-6.../E T0-1... до T0-6.../Z T0-1... до T0-4.../I1 T3-1... до T3-5.../E T3-1... до T3-5.../Z T3-1... до T3-4.../I2 P1-.../E, .../I2, .../Z
Информация о комплекте поставки		с 2 ключами
ключ можно вынуть при		положения вынимания ключа при соответствующей оговорке в заказе программируются на заводе-изготовителе
Класс защиты		спереди IP53
<p><b>указания</b> при дополнительной установке механизма блокировки работы с ключом используется передняя панель имеющегося кулачкового выключателя. Заказ только при наличии плана подключения, заполненного для конечного этапа настройки при дозаказе указать позицию в плане подключения, например (A6294-1.2) Срок поставки: до 11 недель после получения заказа Ключ → #256151 Съёмный замок можно изменить - даже впоследствии - с блокировочными колесами VR-T0. При заказе кулачкового выключателя с передней панелью FS908 в сочетании с механизмом блокировки работы с ключом его можно вынуть только в положении 0.</p>		

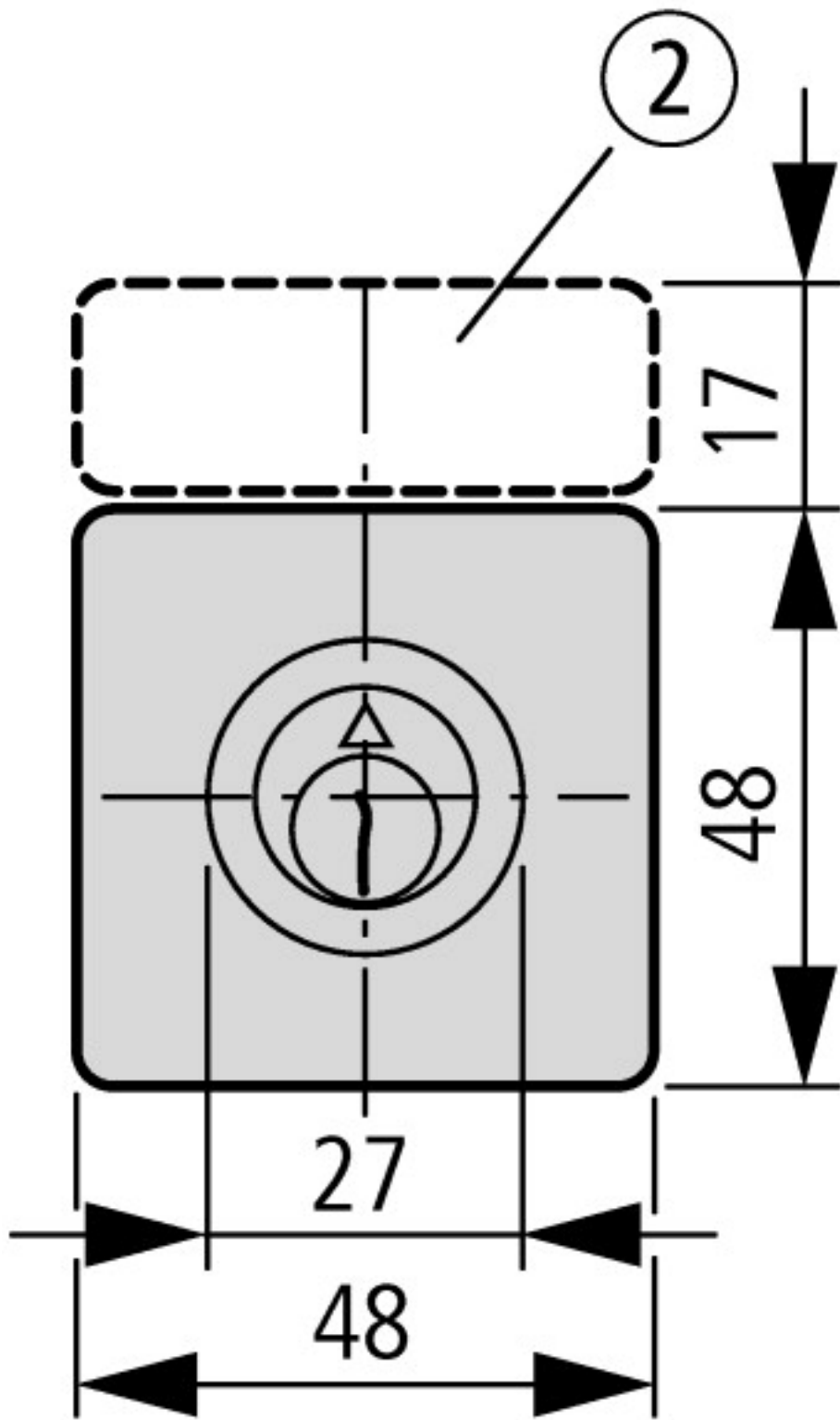
### Bauartnachweis nach IEC/EN 61439

Технические характеристики для подтверждения типа конструкции			
Номинальный ток для указания потери мощности	$I_n$	A	0
Потеря мощности на полюс, в зависимости от тока	$P_{vid}$	W	0
Потеря мощности оборудования, в зависимости от тока	$P_{vid}$	W	0
Статическая потеря мощности, не зависит от тока	$P_{vs}$	W	0
Способность отдавать потери мощности	$P_{ve}$	W	0
Мин. рабочая температура		°C	-25
Макс. рабочая температура		°C	50
Проверка конструкции IEC/EN 61439			
10.2 твёрдость материалов и деталей			
10.2.2 Коррозионная стойкость			Требования производственного стандарта выполнены.
10.2.3.1 Нагревостойкость изоляции			Требования производственного стандарта выполнены.
10.2.3.2 Сопротивление изоляционных материалов при обычном нагреве			Требования производственного стандарта выполнены.
10.2.3.3 Сопротивление изоляционных материалов при сильном нагреве			Требования производственного стандарта выполнены.
10.2.4 Устойчивость к ультрафиолетовому излучению			Требования производственного стандарта выполнены.
10.2.5 Подъём			Не имеет значения, поскольку необходимо оценить всё коммутационное оборудование.
10.2.6 Испытание на удар			Не имеет значения, поскольку необходимо оценить всё коммутационное оборудование.
10.2.7 Ярлыки			Требования производственного стандарта выполнены.

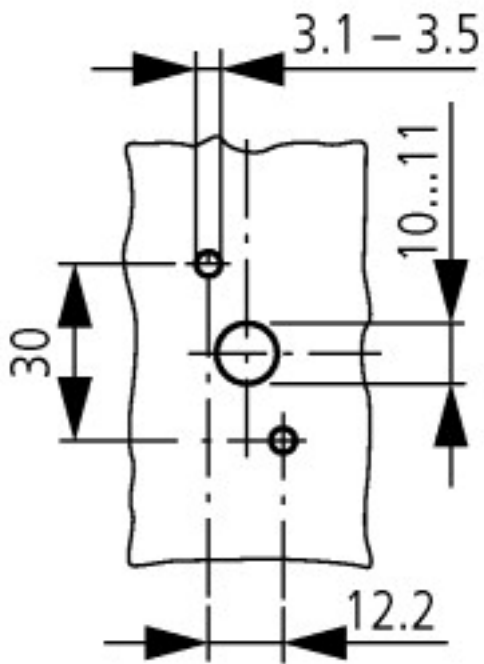
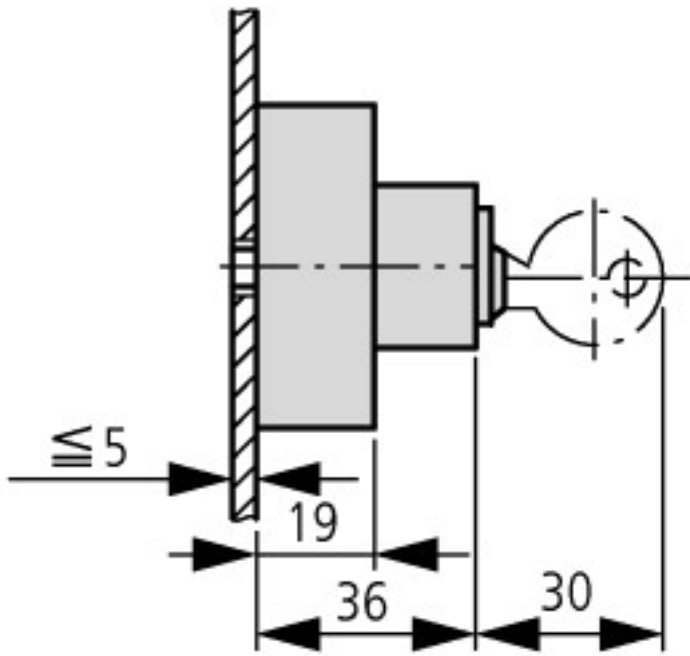
10.3 Класс защиты изоляции		Не имеет значения, поскольку необходимо оценить всё коммутационное оборудование.
10.4 Воздушные промежутки и пути утечки тока		Требования производственного стандарта выполнены.
10.5 Защита от удара электрическим током		Не имеет значения, поскольку необходимо оценить всё коммутационное оборудование.
10.6 Монтаж оборудования		Не имеет значения, поскольку необходимо оценить всё коммутационное оборудование.
10.7 Внутренние электрические цепи и соединения		Находится в сфере ответственности компании, монтирующей распределительные устройства.
10.8 Подключения проводов, введённых снаружи		Находится в сфере ответственности компании, монтирующей распределительные устройства.
10.9 Свойства изоляции		
10.9.2 Электрическая прочность при рабочей частоте		Находится в сфере ответственности компании, монтирующей распределительные устройства.
10.9.3 Прочность по отношению к импульсному напряжению		Находится в сфере ответственности компании, монтирующей распределительные устройства.
10.9.4 Проверка оболочек кабелей из изолирующего материала		Находится в сфере ответственности компании, монтирующей распределительные устройства.
10.10 Нагрев		Неприемлемо.
10.11 Стойкость к коротким замыканиям		Находится в сфере ответственности компании, монтирующей распределительные устройства. Соблюдать указания для коммутационных устройств.
10.12 Электромагнитная совместимость		Находится в сфере ответственности компании, монтирующей распределительные устройства. Соблюдать указания для коммутационных устройств.
10.13 Механическая функция		Для устройства требования считаются выполненными, если были соблюдены данные инструкции по монтажу (IL).

## Технические характеристики согласно ETIM 7.0

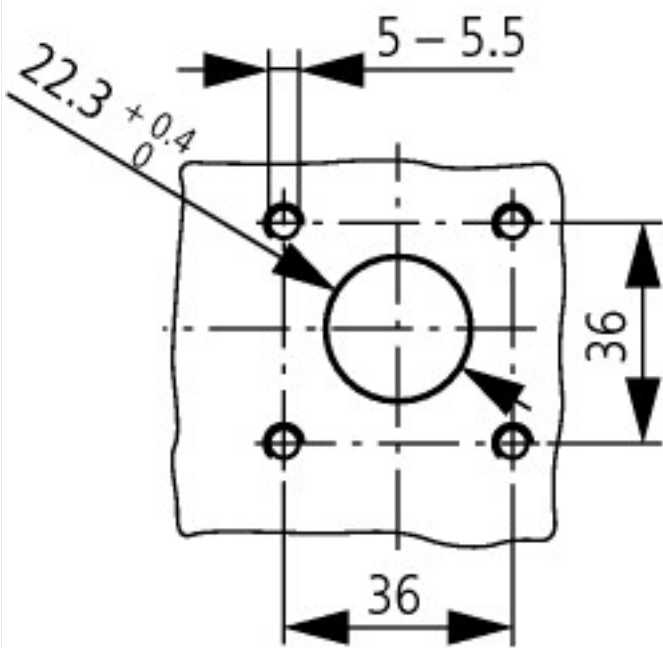
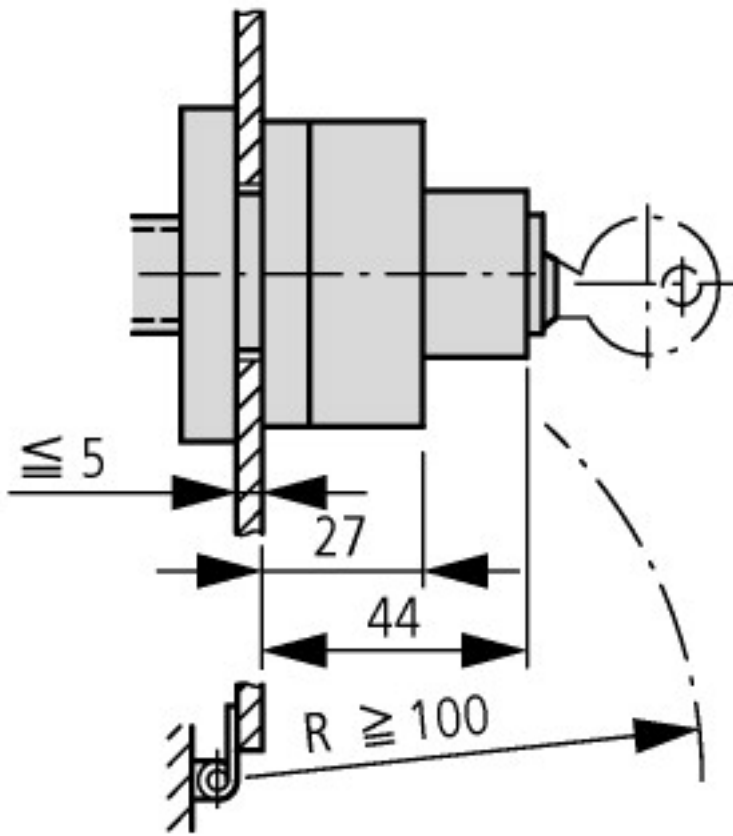
Low-voltage industrial components (EG000017) / Accessories for low-voltage switch technology (EC002498)		
Электротехника, электроника, системы автоматизации / Низковольтная коммутационная техника / Component for low-voltage switching technology / Component for low-voltage switch technology (accessories) (ecl@ss10.0.1-27-37-13-92 [AKN570013])		
Type of accessory		Key actuation



② Держатели ZFS-... не входят в комплект поставки

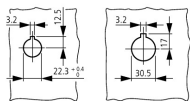
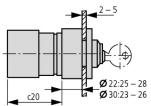


T0-.../E(I1) + S-(SOND-)T0 | T3-.../E(I2) + S-(SOND-)T0



T0-.../Z + S-(SOND-)T0 | T3-.../Z + S-(SOND-)T0

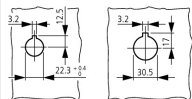
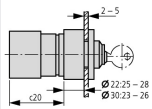
T0.../EZ = T0.../E + EZ-T0 + S-(SOND-)T0  
 T3.../EZ = T3.../E + EZ-T0 + S-(SOND-)T0



Тип	c20
T0-1...	41
T0-2...	50
T0-3...	60
T0-4...	69
T0-5...	79
T0-6...	88
T0-7...	98

T0.../EZ = T0../E + EZ-T0 + S-(SOND-)T0

T3.../EZ = T3../E + EZ-T0 + S-(SOND-)T0



Тип	c20
T0-8...	107
T0-9...	117
T0-10...	126
T0-11...	136
T3-1...	44
T3-2...	56
T3-3...	67
T3-4...	79
T3-5...	90
T3-6...	102
T3-7...	113
T3-8...	125
T3-9...	136
T3-1...	148
T3-11...	159

Глубина модуля:

T0 = 9,5 мм, T3 = 11,5 мм

## Дополнительная информация о продуктах (ссылки)

Технический обзор кулачковых выключателей, силовых разъединителей	<a href="http://de.ecat.moeller.net/flip-cat/?edition=HPLTEv1&amp;startpage=4.2">http://de.ecat.moeller.net/flip-cat/?edition=HPLTEv1&amp;startpage=4.2</a>
обзор системы кулачковых выключателей T	<a href="http://de.ecat.moeller.net/flip-cat/?edition=HPLTEv1&amp;startpage=4.4">http://de.ecat.moeller.net/flip-cat/?edition=HPLTEv1&amp;startpage=4.4</a>
Обзор системы силовых разъединителей P	<a href="http://de.ecat.moeller.net/flip-cat/?edition=HPLTEv1&amp;startpage=4.6">http://de.ecat.moeller.net/flip-cat/?edition=HPLTEv1&amp;startpage=4.6</a>
Расшифровка кодов кулачкового выключателя	<a href="http://de.ecat.moeller.net/flip-cat/?edition=HPLTEv1&amp;startpage=4.8">http://de.ecat.moeller.net/flip-cat/?edition=HPLTEv1&amp;startpage=4.8</a>
Расшифровка кодов силового разъединителя	<a href="http://de.ecat.moeller.net/flip-cat/?edition=HPLTEv1&amp;startpage=4.8">http://de.ecat.moeller.net/flip-cat/?edition=HPLTEv1&amp;startpage=4.8</a>
Выключатели для ATEX	<a href="http://www.coopercrouse-hinds.eu/en/products/25-ex-safety-and-main-current-switches.html">http://www.coopercrouse-hinds.eu/en/products/25-ex-safety-and-main-current-switches.html</a>