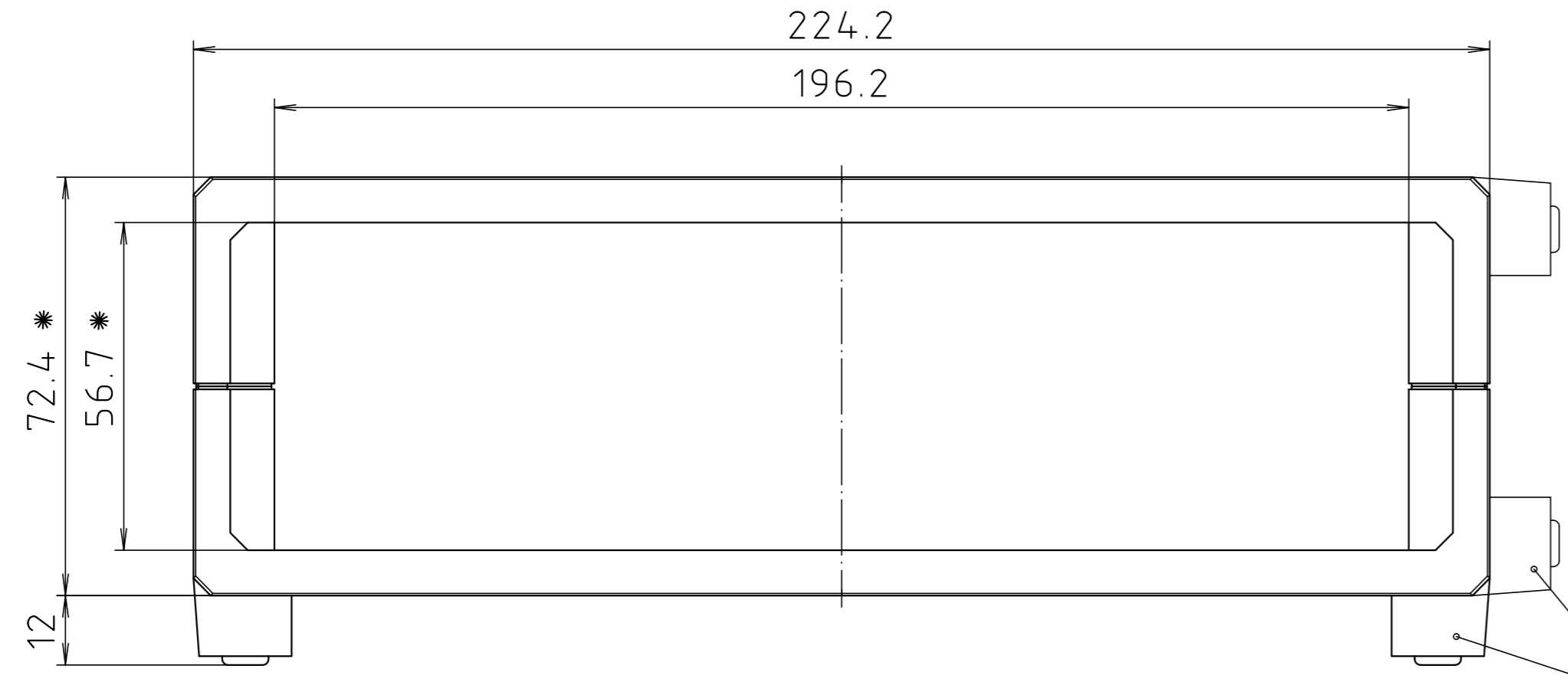
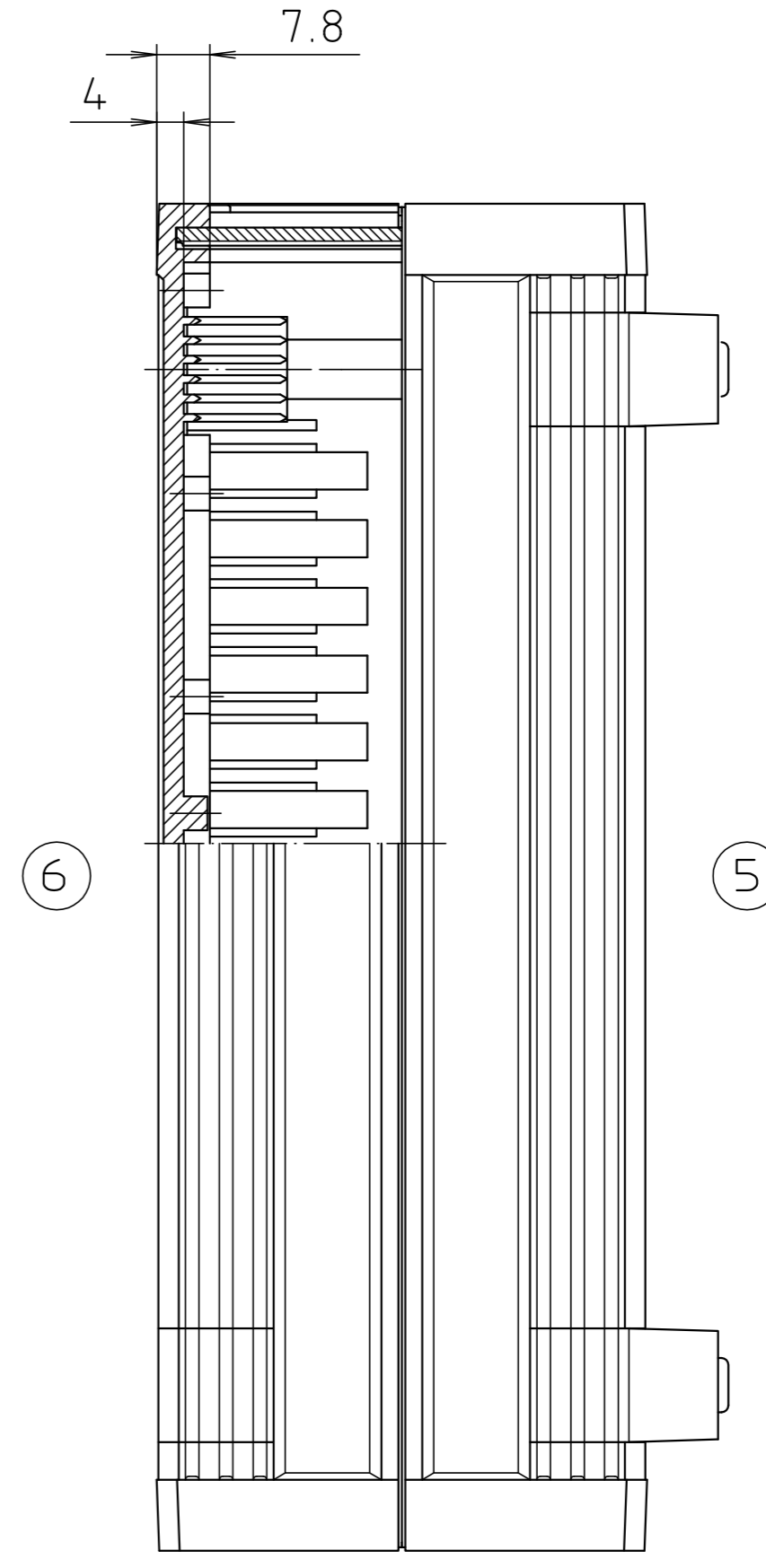
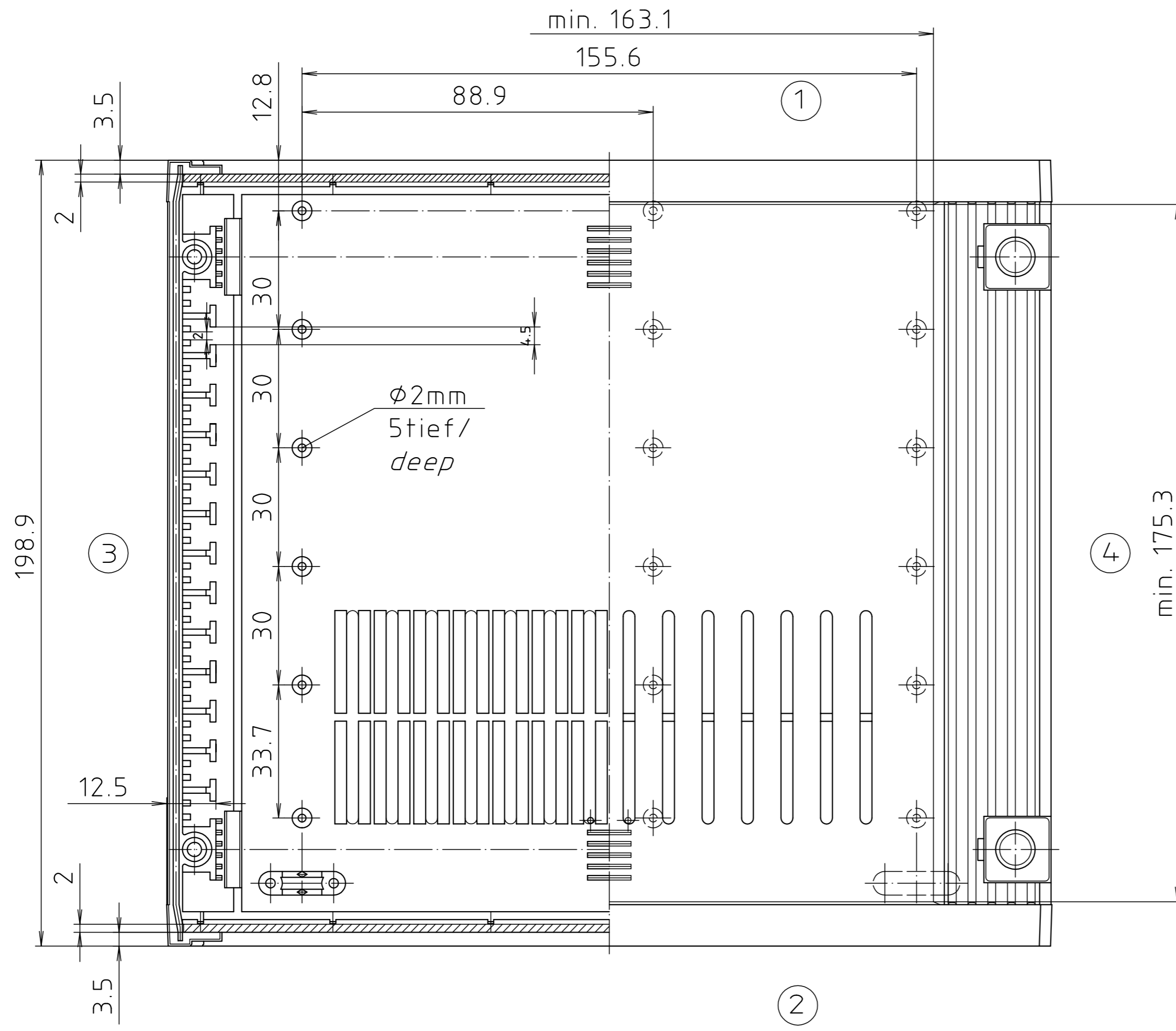


"Schutzvermerk nach DIN ISO 16016 beachten" "Please pay attention to copyright note DIN ISO 16016"



min. 175.3

wahlweise montierbar/
alternatively mountable

*Die Höhe ist durch Aufbausätze
AB... um $n \times 45.72\text{mm}$ erweiterbar/
The height is expandable by
extension sets AB... to $n \times 45.72\text{mm}$

Maßstab/
Scale: 1:1

Zeichnungs-Nr. / Drawing-No.:
2G 5025.248.02

Artikel / Article:
UM 52011 / L
Katalogzeichnung/
Catalogue drawing

3437	27.05.98
A.Nr./ Alt-No.:	Datum/ Date:

DISK: 2 800 805
Datum/Date: 18.11.91 SM

