



Переключатель с ключом, Плоская передняя сторона, без фиксации, 2 положения, Ключ можно вынуть: 0, Металлическая рамка



Тип **M30C-FWS**
 Каталог № **187068**
 Alternate Catalog **M30C-FWS**
 No.

Программа поставок

| | | | |
|---|---|----|---|
| Ассортимент | | | Плоская передняя сторона (отверстие 30,5 мм) |
| Основная функция | | | Кнопки с замком |
| установочный диаметр | ∅ | мм | 30.5 |
| Отдельное устройство/законченное устройство | | | Отдельное устройство |
| конструктивное исполнение | | | Механизм блокировки работы с ключом |
| | | | без фиксации |
| Функция: | | | |
| | | | ↗ 40° |
| | | | не может использоваться для запорных устройств |
| | | | 2 положения |
| Ключ можно вынуть в положении | | | |
| | | | 0 |
| Класс защиты | | | IP66 |
| рамка | | | Металлическая рамка |
| Подключение к SmartWire-DT | | | да с разъемами SWD-RMQ |
| указания | | | Возможность изменения с фиксацией/без фиксации, с кодировочными деталями M22-XC-Y Возможность изменения съёмного замка с кодировочными деталями M22-XC-... |
| Информация о комплекте поставки | | | с 1 ключом |

Технические характеристики

Общая информация

| | | | |
|--|--------------|---------------|---|
| Стандарты и предписания | | | IEC/EN 60947 VDE 0660 |
| Механический срок службы | Переключени: | $\times 10^6$ | > 0.1 |
| частота приведения в действие | Переключени: | ч | ≤ 100 |
| Рабочий момент | | Нм | ≤ 0.5 |
| Стойкость к климатическим воздействиям | | | Влажный нагрев, постоянный, в соответствии с IEC 60068-2-78 Влажный нагрев, циклический, в соответствии с IEC 60068-2-30 |
| Класс защиты | | | IP66 |
| Температура окружающей среды | | | |
| разомкнут | | °C | -25 - +70 |
| установочное положение | | | любая |
| Удароустойчивость | | g | 15 Длительность ударного воздействия 11 мс Полусинус согл. IEC 60068-2-27 |
| Классификации перевозки | | | DNV GL |



Bauartnachweis nach IEC/EN 61439

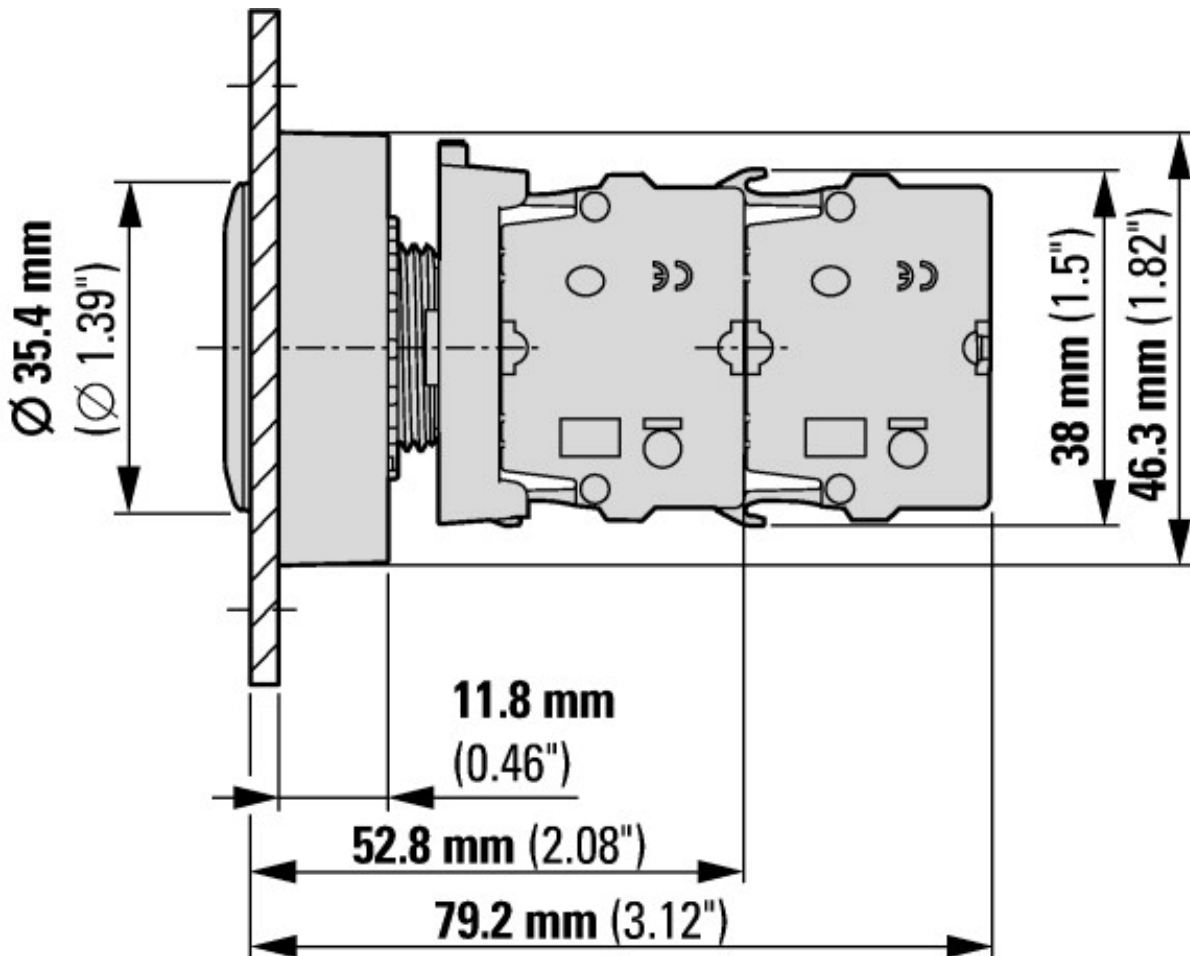
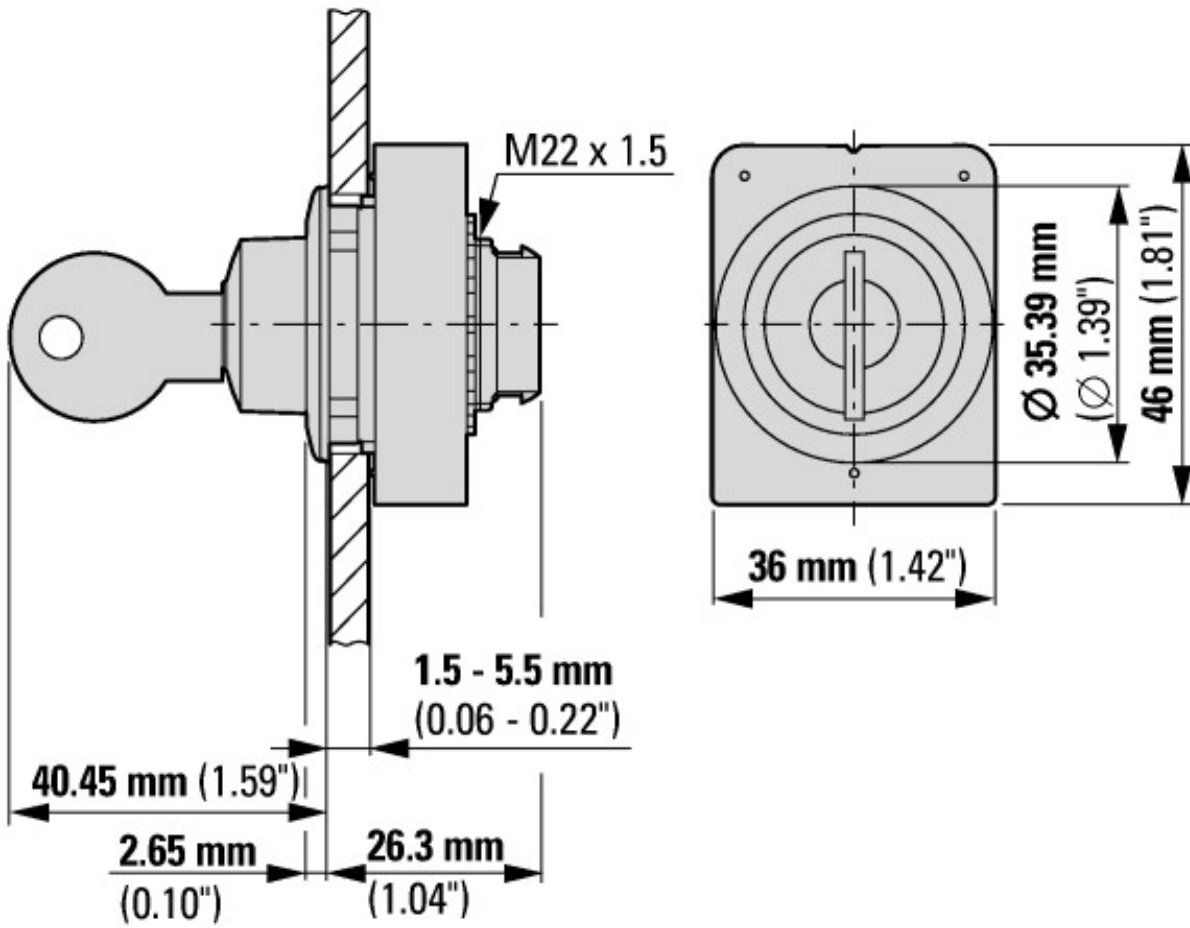
| Технические характеристики для подтверждения типа конструкции | | |
|---|----|-----|
| Мин. рабочая температура | °C | -25 |
| Макс. рабочая температура | °C | 70 |

Технические характеристики согласно ETIM 7.0

| Low-voltage industrial components (EG000017) / Front element for selector switch (EC000222) | | |
|---|----|--------|
| Электротехника, электроника, системы автоматизации / Низковольтная коммутационная техника / Command and alarm device / Front element for selector switches (ecI@ss10.0.1-27-37-12-13 [AKF031014]) | | |
| Number of switch positions | | 2 |
| Type of control element | | Key |
| Suitable for illumination | | No |
| Colour control element | | Black |
| Colour indicator light cap | | Other |
| Construction type lens | | Round |
| Hole diameter | mm | 30 |
| Width opening | mm | 0 |
| Height opening | mm | 0 |
| Switching function latching | | No |
| Spring-return | | Yes |
| With front ring | | Yes |
| Material front ring | | Metal |
| Colour front ring | | Chrome |
| Degree of protection (IP), front side | | IP66 |
| Degree of protection (NEMA) | | Other |

Апробации

| | | |
|-----------------------------|--|--|
| Product Standards | | IEC/EN 60947-5; UL 508; CSA-C22.2 No. 14-05; CSA-C22.2 No. 94-91; CE marking |
| UL File No. | | E29184 |
| UL Category Control No. | | NKCR |
| CSA File No. | | 012528 |
| CSA Class No. | | 3211-03 |
| North America Certification | | UL listed, CSA certified |
| Degree of Protection | | UL/CSA Type 3R, 4X, 12, 13 |



с 2 стандартными контактными элементами M22-K...



с контактными элементами с плоской задней частью M22-FK...

