



Миниконтактор 9А, управляющее напряжение 24В, 1НО доп. контакт, категория применения AC-3, AC4

Тип **DILEM-10(24V50/60HZ)**
Каталог № **021417**
Alternate Catalog **XTMC9A10T**
No.

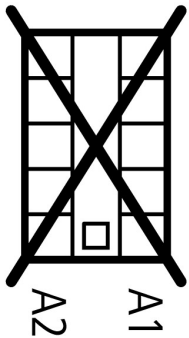
Программа поставок

| | | | | |
|--|----------------|-----|--|--|
| Ассортимент | | | | Силовые контакторы |
| Применение | | | | Мини-контактор для двигателей и омических нагрузок |
| Подассортимент | | | | Силовые контакторы DILEM |
| Категория применения | | | | AC-1: не индуктивная или слабо индуктивная нагрузка, печи сопротивления AC-3/AC-3e: Стандартные асинхронные двигатели перем. тока: запуск, выключение во время работы AC-4: электродвигатели с короткозамкнутым ротором: пуск, противотоковое торможение, реверсирование, режим старт-стоп |
| | | | | |
| Примечание | | | | Подходит также для двигателей класса эффективности IE3. Также выполнена проверка на соответствие AC-3e. |
| Техника присоединения | | | | Винтовые клеммы |
| Описание | | | | с вспомогательным контактом |
| Полюсы | | | | 3-полюсн. |
| Расчетный рабочий ток | | | | |
| AC-3 | | | | |
| 380 В 400 В | I_e | A | | 9 |
| AC-1 | | | | |
| обычный термический ток, 3-полюсный, 50 - 60 Гц | | | | |
| разомкнут | | | | |
| при 40 °C | $I_{th} = I_e$ | A | | 22 |
| максимальная расчетная эксплуатационная мощность трехфазных двигателей 50 - 60 Гц | | | | |
| AC-3 | | | | |
| 220 В 230 В | P | кВт | | 2.2 |
| 380 В 400 В | P | кВт | | 4 |
| 660 В 690 В | P | кВт | | 4 |
| AC-4 | | | | |
| 220 В 230 В | P | кВт | | 1.5 |
| 380 В 400 В | P | кВт | | 3 |
| 660 В 690 В | P | кВт | | 3 |
| Назначение контактов | | | | |
| Замык. = замыкающий контакт | | | | 1 замык |
| графические условные обозначения | | | | |
| Применяемое для | | | | ... DILEM ... DILE |
| Управляющее напряжение | | | | 24 V 50/60 Hz |
| Род тока: перем. ток/пост. ток | | | | Питание перем. тока |

Технические характеристики

Общая информация

| | | | | |
|--|--------------|---------------|--|---------------------------------|
| Стандарты и положения | | | | IEC/EN 60947, VDE 0660, CSA, UL |
| Механический срок службы; катушка 50/60 Гц | Переключени: | $\times 10^6$ | | 7 |

| | | | |
|--|--------------|-----------------|---|
| Механический срок службы | Переключени: | $\times 10^6$ | 10 |
| максимальная частота коммутаций | | | |
| механический | | S/h | 9000 |
| электрический (силовые контакторы без реле перегрузки) | Переключени: | ч | см. характеристики |
| Стойкость к климатическим воздействиям | | | Влажный нагрев, постоянный, в соответствии с IEC 60068-2-78 Влажный нагрев, циклический, в соответствии с IEC 60068-2-30 |
| Температура окружающей среды | | | |
| разомкнут | | °C | -25 - +50 |
| в капсульном корпусе | | °C | - 25 - 40 |
| Хранение | | °C | |
| Температура окружающей среды, хранение, мин. | | °C | - 40 |
| Температура окружающей среды, хранение, макс. | | °C | + 80 |
| установочное положение | | | любое, кроме вертикального с клеммами A1/A2 снизу |
| установочное положение | | |  |
| Удароустойчивость (IEC/EN 60068-2-27) | | | |
| Импульс полусинуса 10 мс | | | |
| Основное устройство без вспомогательного контактного модуля | | | |
| Цепи главного тока, замыкающие контакты | | g | 10 |
| Вспомогательные блок-контакты размыкающий контакт/ замыкающий контакт | | g | |
| Замыкающие контакты | | g | 8 |
| Основное устройство со вспомогательным контактным модулем | | | |
| Цепи главного тока, замыкающие контакты | | g | |
| Замыкающие контакты | | g | 10 |
| Вспомогательные блок-контакты замыкающий контакт/ размыкающий контакт | | g | 20 / 20 |
| Класс защиты | | | IP20 |
| Защита от прикосновения при вертикальном управлении спереди (EN 50274) | | | защита от прикосновения пальцами и тыльной стороной кистей рук |
| Высота установки | | М | макс. 2000 |
| Вес | | кг | 0.17 |
| Поперечные сечения соединения линий главного и вспомогательного тока | | | |
| Винтовые клеммы | | | |
| одножильный | | мм ² | 1 x (0,75 - 2,5) 2 x (0,75 - 2,5) |
| тонкопроволочный с оконечной муфтой | | мм ² | 1 x (0,75 - 1,5) 2 x (0,75 - 1,5) |
| Одно- или многожильный | | AWG | 18 - 14 |
| Длина зачистки | | мм | 8 |
| Соединительный винт | | | M3,5 |
| Отвертка с профилем Pozidriv | | Размер | 2 |
| Стандартная отвёртка | | мм | 0.8 x 5.5 1 x 6 |
| макс. начальный пусковой момент | | Нм | 1.2 |
| Цепи главного тока | | | |
| Номинальная устойчивость к импульсу | U_{imp} | В перем. тока | 6000 |
| Категория перенапряжения / степень загрязнения | | | III/3 |
| Номинальные выдерживаемые напряжения изоляции | U_i | В перем. тока | 690 |

| | | | |
|---|-------|---------------|-----|
| Номинальное напряжение | U_e | В перем. тока | 690 |
| Безопасное разъединение согласно EN 61140 | | | |
| между катушкой и контактами | | В перем. тока | 300 |
| между контактами | | В перем. тока | 300 |
| Включающая способность (cos φ по IEC/EN 60947) | | A | 110 |
| Отключающая способность | | | |
| 220 В 230 В | | A | 90 |
| 380 В 400 В | | A | 90 |
| 500 В | | A | 64 |
| 660 В 690 В | | A | 42 |
| защита от короткого замыкания, макс. предохранитель | | | |
| Тип «2», 500 В | gL/gG | A | 10 |
| Тип «1», 500 В | gL/gG | A | 20 |

Переменное напряжение

| | | | |
|---|----------------|-----|---|
| АС-1 | | | |
| Расчетный рабочий ток | | | |
| обычный термический ток, 3-полюсный, 50 - 60 Гц | | | |
| разомкнут | | | |
| при 40 °С | $I_{th} = I_e$ | A | 22 |
| при 50 °С | $I_{th} = I_e$ | A | 20 |
| при 55 °С | $I_{th} = I_e$ | A | 19 |
| в капсульном корпусе | I_{th} | A | 16 |
| Примечание | | | При максимально допустимой температуре окружающей среды. |
| обычный термический ток, 1-полюсный | | | |
| Примечание | | | При максимально допустимой температуре окружающей среды. |
| разомкнут | I_{th} | A | 50 |
| в капсульном корпусе | I_{th} | A | 40 |
| АС-3 | | | |
| Расчетный рабочий ток | | | |
| открытый, 3-полюсный, 50 - 60 Гц | | | |
| Примечание | | | При максимальной допустимой температуре окружающей среды (откр.) Также выполнена проверка на соответствие АС-3е. |
| 220 В 230 В | I_e | A | 9 |
| 240 В | I_e | A | 9 |
| 380 В 400 В | I_e | A | 9 |
| 415 В | I_e | A | 9 |
| 440 В | I_e | A | 9 |
| 500 В | I_e | A | 6.4 |
| 660 В 690 В | I_e | A | 4.8 |
| Расчетная рабочая мощность | | | |
| 220 В 230 В | P | кВт | 2.2 |
| 240 В | P | кВт | 2.5 |
| 380 В 400 В | P | кВт | 4 |
| 415 В | P | кВт | 4.3 |
| 440 В | P | кВт | 4.6 |
| 500 В | P | кВт | 4 |
| 660 В 690 В | P | кВт | 4 |
| АС-4 | | | |
| Расчетный рабочий ток | | | |
| открытый, 3-полюсный, 50 - 60 Гц | | | |
| Примечание | | | При максимально допустимой температуре окружающей среды. |
| 220 В 230 В | I_e | A | 6.6 |
| 240 В | I_e | A | 6.6 |

| | | | |
|----------------------------|-------|-----|-----|
| 380 В 400 В | I_e | A | 6.6 |
| 415 В | I_e | A | 6.6 |
| 440 В | I_e | A | 6.6 |
| 500 В | I_e | A | 5 |
| 660 В 690 В | I_e | A | 3.4 |
| Расчетная рабочая мощность | P | кВт | |
| 220 В 230 В | P | кВт | 1.5 |
| 240 В | P | кВт | 1.8 |
| 380 В 400 В | P | кВт | 3 |
| 415 В | P | кВт | 3.1 |
| 440 В | P | кВт | 3.3 |
| 500 В | P | кВт | 3 |
| 660 В 690 В | P | кВт | 3 |

постоянное напряжение

| | | | |
|--------------------------------|-------|---|----|
| Расчетный рабочий ток открытый | | | |
| DC-1 | | | |
| 12 В | I_e | A | 20 |
| 24 В | I_e | A | 20 |
| 60 В | I_e | A | 20 |
| 110 В | I_e | A | 20 |
| 220 В | I_e | A | 20 |

Механические приводы

| | | | |
|---|------------|---------|---------------------------------------|
| Безопасность по напряжению | | | |
| Работа от перем. тока | | | |
| Двухчастотная катушка 50/60 Гц | втягивание | $x U_c$ | 0.85 - 1.1 |
| потребляемая мощность | | | |
| Питание перем. тока | | | |
| Двухчастотная катушка 50/60 Гц при 50 Гц | втягивание | VA | 30 |
| Двухчастотная катушка 50/60 Гц при 50 Гц | втягивание | W | 26 |
| Двухчастотная катушка 50/60 Гц при 50 Гц | Удержание | VA | 5.4 |
| Двухчастотная катушка 50/60 Гц при 50 Гц | Удержание | W | 1.8 |
| Двухчастотная катушка 50/60 Гц при 60 Гц | втягивание | VA | 29 |
| Двухчастотная катушка 50/60 Гц при 60 Гц | втягивание | W | 24 |
| Двухчастотная катушка 50/60 Гц при 60 Гц | Удержание | VA | 3.9 |
| Двухчастотная катушка 50/60 Гц при 60 Гц | Удержание | W | 1.8 |
| Продолжительность включения | | % | 100 продолжительность включения |
| Время переключения при 100 % U_c | | | |
| Замыкающие контакты | | мс | |
| Задержка замыкания | | мс | |
| Задержка замыкания мин. | | мс | 14 |
| Задержка замыкания макс. | | мс | 21 |
| Время открытия | | мс | |
| Время открытия мин. | | мс | 8 |
| Время открытия макс. | | мс | 18 |
| Задержка замыкания со вспомогательным контактом верхней установки | | мс | 45 |
| Реверсивные контакторы | | | |
| Время переключения при 110 % U_c | | | |
| Время переключения мин | | мс | 16 |
| Время переключения макс. | | мс | 21 |
| Время дугового разряда при 690 В перем. тока | | мс | 12 |

Электрические тепловые потери (3- или 4-полюсный)

| | | | |
|-------------------------------|--|---|-----|
| при I_{th} , 50 °C | | W | 5.9 |
| при I_e согласно AC-3/400 В | | W | 1.2 |

| | | | |
|---|-----------------|------------------|--|
| Сопротивление на полюс | | МОм | 9.18 |
| Вспомогательный контакт | | | |
| Принудительное управление коммутируемыми элементами согласно EN 60947-5-1, приложение L, включая модуль вспомогательного контакта | | | да |
| Номинальная устойчивость к импульсу | U_{imp} | В перем. тока | 6000 |
| Категория перенапряжения / степень загрязнения | | | III/3 |
| Номинальные выдерживаемые напряжения изоляции | U_i | В перем. тока | 690 |
| Номинальное напряжение | U_e | В перем. тока | 600 |
| Безопасное разъединение согласно EN 61140 | | | |
| между катушкой и вспомогательными контактами | | В перем. тока | 300 |
| Между вспомогательными контактами | | В перем. тока | 300 |
| Расчетный рабочий ток | | | |
| АС-15 | | | |
| 220 В 240 В | I_e | А | 6 |
| 380 В 415 В | I_e | А | 3 |
| 500 В | I_e | А | 1.5 |
| DC Л/П ≤ 15 мс | | | |
| Контакты в серии: | | | |
| 1 | 24 В | А | 2.5 |
| 2 | 60 В | А | 2.5 |
| 3 | 100 В | А | 1.5 |
| 3 | 220 В | А | 0.5 |
| Обычный термический ток | I_{th} | А | 10 |
| Надёжность контакта | Частота отказов | λ | $<10^{-8}$, < один отказ на 100 млн. соединений (при $U_e = 24$ В пост. тока, $U_{min} = 17$ В, $I_{min} = 5,4$ мА) |
| Срок службы компонента при $U_e = 240$ В | | | |
| АС-15 | Переключени: | $\times 10^6$ | 0.2 |
| Пост. ток (DC) | | | |
| L/R = 50 мс: 2 контакта в серии при $I_e = 0,5$ А | Переключени: | $\times 10^6$ | 0.15 |
| Примечание | | | Условия включения и отключения на основе DC-13 Л/П постоянны в соответствии с исходными данными |
| Стойкость к коротким замыканиям без сваривания | | | |
| устройство защиты от максимальных перегрузок | | | |
| только защита от короткого замыкания | | | PKZM0-4 |
| защита от короткого замыкания, макс. предохранитель | | | |
| 500 В | | А gG/gL | 6 |
| 500 В | | А безынерционный | 10 |
| Электрические тепловые потери при нагрузке с I_{th} на контакт | | W | 1.1 |
| Опробованные рабочие характеристики | | | |
| Коммутационная способность | | | |
| максимальная мощность двигателя | | | |
| трехфазн. | | | |
| 200 В 208 В | | л.с. | 2 |
| 230 В 240 В | | л.с. | 3 |
| 460 В 480 В | | л.с. | 5 |
| 575 В 600 В | | л.с. | 5 |
| однофазный | | | |
| 115 В 120 В | | л.с. | 0.5 |
| 230 В 240 В | | л.с. | 1.5 |

| | | |
|-------------------------------------|------|------|
| Общее применение | A | 15 |
| Вспомогательный контакт | | |
| Пилотный режим | | |
| Работа от перем. тока | | A600 |
| Управляется постоянным током DC | | P300 |
| Общее применение | | |
| Перем. ток (AC) | B | 600 |
| Перем. ток (AC) | A | 10 |
| Пост. ток (DC) | B | 250 |
| Пост. ток (DC) | A | 0.5 |
| Short Circuit Current Rating | SCCR | |
| Основная номинальная характеристика | | |
| SCCR | kA | 5 |
| Макс. предохранитель | A | 45 |

Bauartnachweis nach IEC/EN 61439

| | | | |
|---|-----------|----|-----|
| Технические характеристики для подтверждения типа конструкции | | | |
| Номинальный ток для указания потери мощности | I_n | A | 9 |
| Потеря мощности на полюс, в зависимости от тока | P_{vid} | W | 0.4 |
| Потеря мощности оборудования, в зависимости от тока | P_{vid} | W | 1.2 |
| Статическая потеря мощности, не зависит от тока | P_{vs} | W | 1.8 |
| Способность отдавать потери мощности | P_{ve} | W | 0 |
| Мин. рабочая температура | | °C | -25 |
| Макс. рабочая температура | | °C | 50 |
| Проверка конструкции IEC/EN 61439 | | | |
| 10.2 твёрдость материалов и деталей | | | |
| 10.2.2 Коррозионная стойкость | | | |
| 10.2.3.1 Нагревостойкость изоляции | | | |
| 10.2.3.2 Сопротивление изоляционных материалов при обычном нагреве | | | |
| 10.2.3.3 Сопротивление изоляционных материалов при сильном нагреве | | | |
| 10.2.4 Устойчивость к ультрафиолетовому излучению | | | |
| 10.2.5 Подъём | | | |
| 10.2.6 Испытание на удар | | | |
| 10.2.7 Ярлыки | | | |
| 10.3 Класс защиты изоляции | | | |
| 10.4 Воздушные промежутки и пути утечки тока | | | |
| 10.5 Защита от удара электрическим током | | | |
| 10.6 Монтаж оборудования | | | |
| 10.7 Внутренние электрические цепи и соединения | | | |
| 10.8 Подключения проводов, введённых снаружи | | | |
| 10.9 Свойства изоляции | | | |
| 10.9.2 Электрическая прочность при рабочей частоте | | | |
| 10.9.3 Прочность по отношению к импульсному напряжению | | | |
| 10.9.4 Проверка оболочек кабелей из изолирующего материала | | | |
| 10.10 Нагрев | | | |
| Расчёт параметров нагрева находится в сфере ответственности компании, монтирующей распределительные устройства. Компания Eaton указывает данные по потере мощности устройств. | | | |

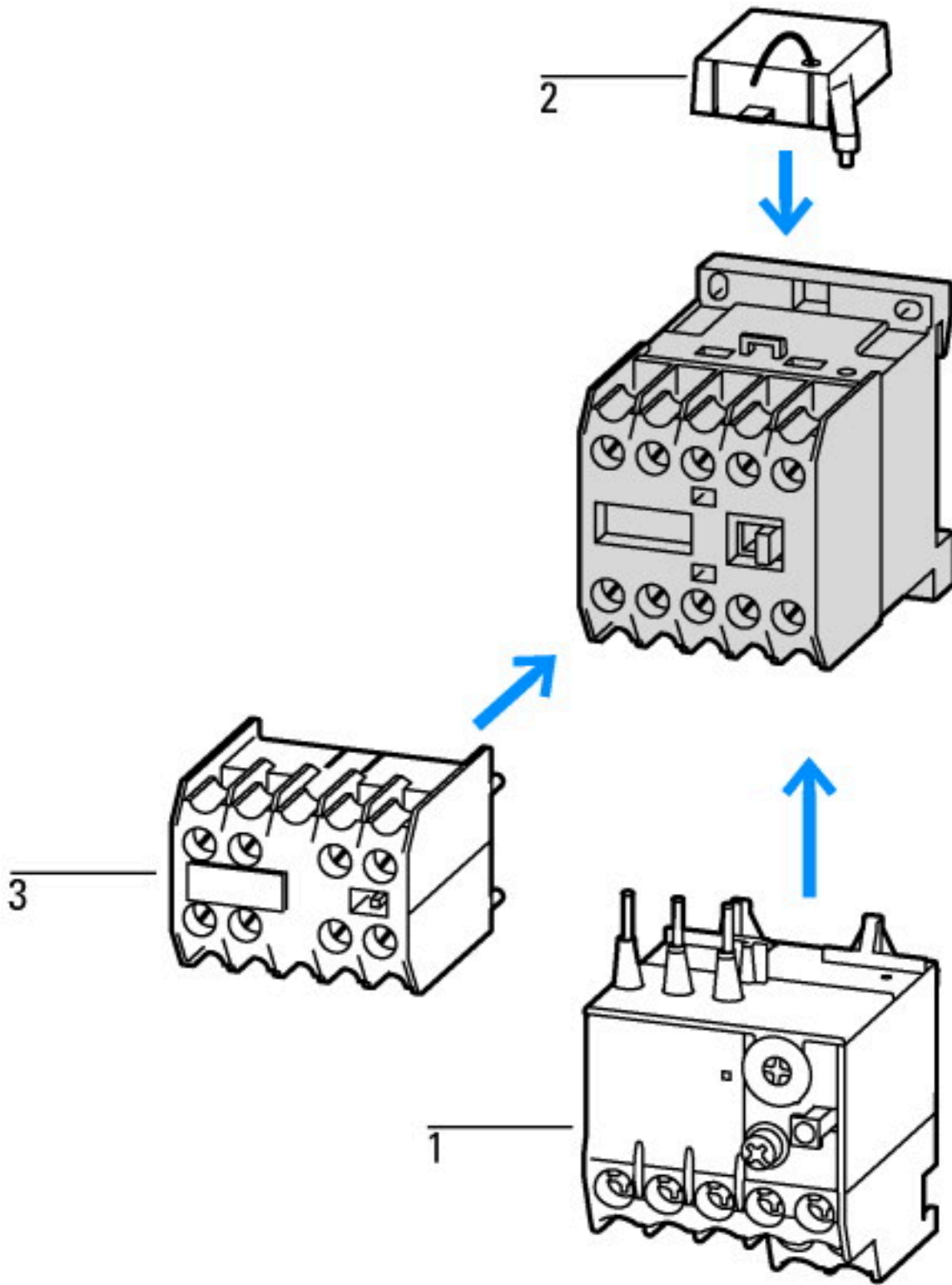
| | | |
|---------------------------------------|--|--|
| 10.11 Стойкость к коротким замыканиям | | Находится в сфере ответственности компании, монтирующей распределительные устройства. Соблюдать указания для коммутационных устройств. |
| 10.12 Электромагнитная совместимость | | Находится в сфере ответственности компании, монтирующей распределительные устройства. Соблюдать указания для коммутационных устройств. |
| 10.13 Механическая функция | | Для устройства требования считаются выполненными, если были соблюдены данные инструкции по монтажу (IL). |

Технические характеристики согласно ETIM 7.0

| | | |
|---|----|------------------|
| Low-voltage industrial components (EG000017) / Power contactor, AC switching (EC000066) | | |
| Электротехника, электроника, системы автоматизации / Низковольтная коммутационная техника / Contactor (LV) / Power contactor, AC switching (ecl@ss10.0.1-27-37-10-03 [AAB718015]) | | |
| Rated control supply voltage Us at AC 50HZ | V | 24 - 24 |
| Rated control supply voltage Us at AC 60HZ | V | 24 - 24 |
| Rated control supply voltage Us at DC | V | 0 - 0 |
| Voltage type for actuating | | AC |
| Rated operation current Ie at AC-1, 400 V | A | 22 |
| Rated operation current Ie at AC-3, 400 V | A | 9 |
| Rated operation power at AC-3, 400 V | kW | 4 |
| Rated operation current Ie at AC-4, 400 V | A | 6.6 |
| Rated operation power at AC-4, 400 V | kW | 3 |
| Rated operation power NEMA | kW | 3.7 |
| Modular version | | No |
| Number of auxiliary contacts as normally open contact | | 1 |
| Number of auxiliary contacts as normally closed contact | | 0 |
| Type of electrical connection of main circuit | | Screw connection |
| Number of normally closed contacts as main contact | | 0 |
| Number of main contacts as normally open contact | | 3 |

Апробации

| | | |
|--------------------------------------|--|---|
| Product Standards | | IEC/EN 60947-4-1; UL 508; CSA-C22.2 No. 14-05; CE marking |
| UL File No. | | E29096 |
| UL Category Control No. | | NLDX |
| CSA File No. | | 012528 |
| CSA Class No. | | 3211-04 |
| North America Certification | | UL listed, CSA certified |
| Specially designed for North America | | No |



1: Реле защиты электродвигателей
2: Схема защиты
3: Модули вспомогательных контактов
Корпус полностью изолирован



Индукционные двигатели переменного тока

Рабочая характеристика

Включение: со станда

Выключение: во время работы

Электрическое краткое обозначение

Включение: до 6 × номинальных токов двигателя

Выключение: до 1 × расчетный ток двигателя

категория применения

100 % AC-3

Типичные случаи применения

Компрессоры

Лифты

Миксер

Насосы

Эскалаторы

Мешалка

Вентиляторы

Ленточные транспортеры

Центрифуги

Откидные заслонки

Ковшовый элеватор

Системы кондиционирования воздуха

Приводы общего назначения на обрабатывающем и технологическом оборудовании



Экстремальные условия переключения
 Индукционные двигатели переменного тока
 Рабочая характеристика
 Управление посредством частых импульсов, противотоковое торможение, реверсирование
 Электрическое краткое обозначение
 Включение: до $6 \times$ номинальных токов двигателя
 Выключение: до $6 \times$ расчетный ток двигателя
 категория применения
 100 % AC-4
 Типичные случаи применения
 Печатающие устройства
 Машины для перемотки кабеля
 Центрифуги
 Специальные приводы на обрабатывающем и технологическом оборудовании

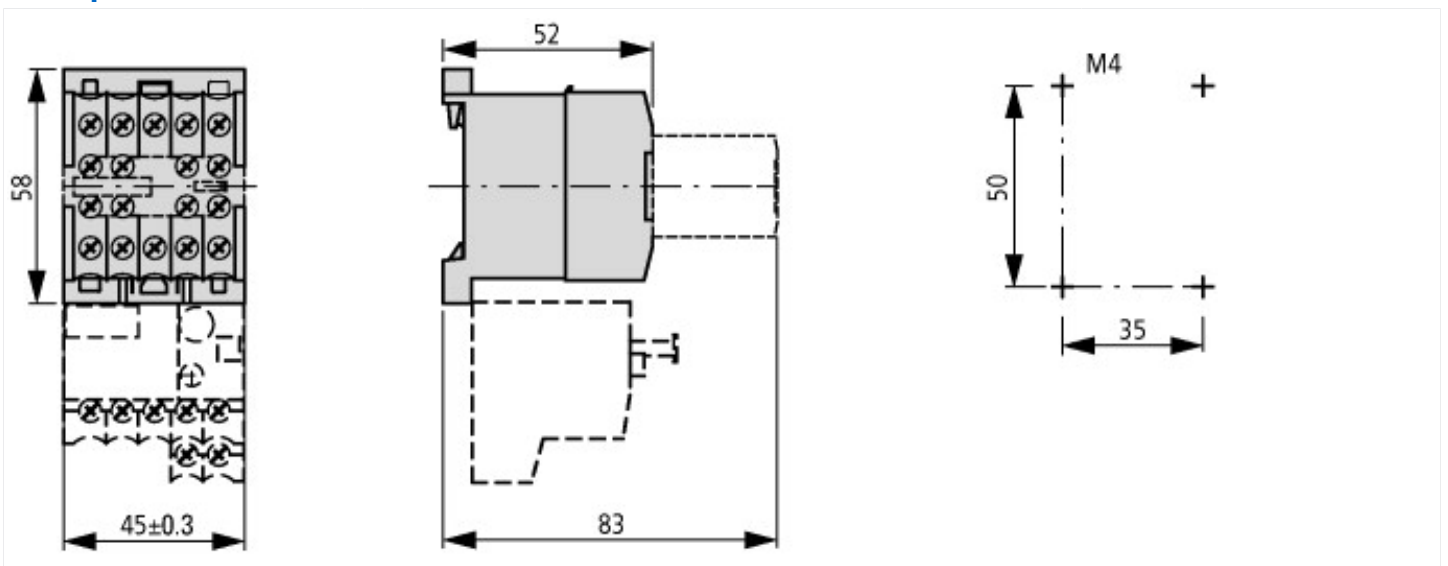


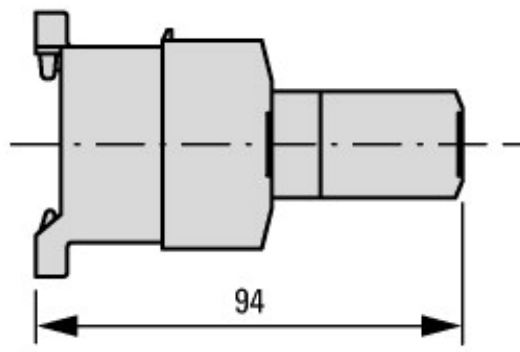
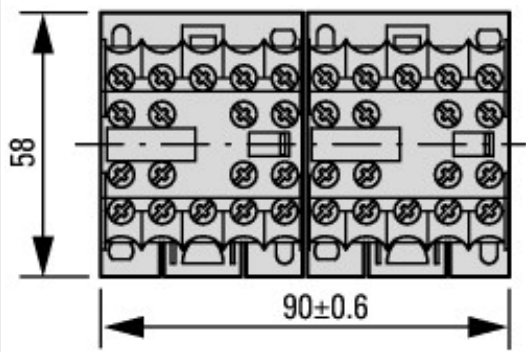
Условия переключения для потребителей без двигателя 3-полюсных, 4-полюсных
 Рабочая характеристика
 Не индуктивная или слабо индуктивная нагрузка
 Электрическое краткое обозначение
 Включение: 1 × расчётный рабочий ток
 Выключение: 1 × расчётный ток
 категория применения
 100 % AC-1
 Типичные случаи применения
 Электрический нагрев



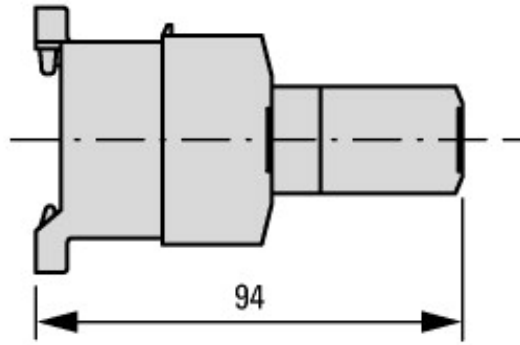
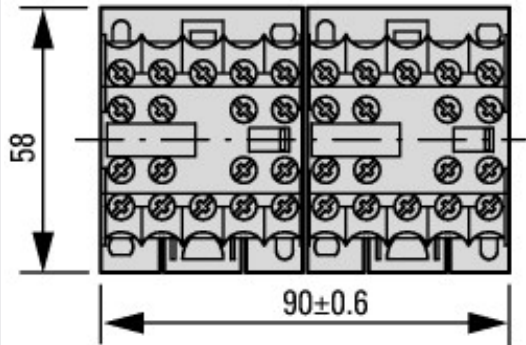
Кратковременное включение 3-полюсное
Пауза между двумя приложениями нагрузки: 15 минут

Размеры

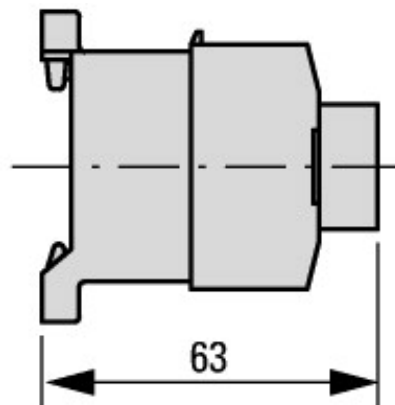
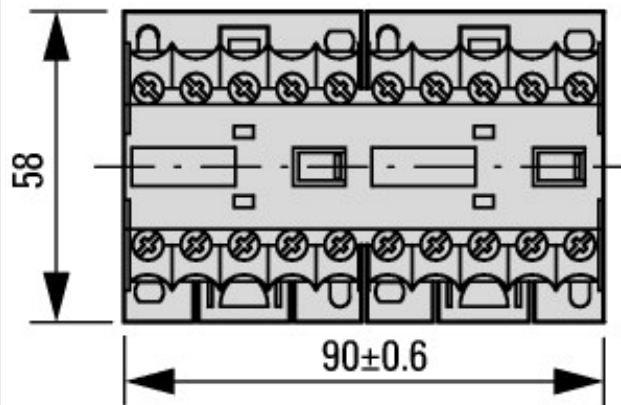




2DILE-... + MVDILE + ...DILE
2DILE-...-G + MVDILE + ...DILE



2DILE-... + MVDILE + ...DILE
2DILE-...-G + MVDILE + ...DILE



2DILE-... + MVDILE
2DILE-...-G + MVDILE