

Моторный дроссель, 3р, 80А, 0.5 мГн, 750 В, 50/60 Гц

Тип **DX-LM3-080**
Каталог № **269546**
Alternate Catalog **DX-LM3-080**
No.

Программа поставок

Ассортимент			Дополнительное оснащение
Принадлежности			Дроссели двигателя
Описание			трехфазный
Применяемое для			DA1, DG1, SVX, SPX
макс. допустимое питающее напряжение		В перем. тока	750 V + 0% (0 - 400 Hz)
Расчетный рабочий ток	I_e	A	80
индуктивность	L	mH	0.5
максимальная потеря мощности (тактовая частота)			
(12 кГц)	P_v	W	206

Технические характеристики

Общая информация

Стандарты и предписания			IEC/EN 61558-2-20-2000, VDE 0570 Teil 2-20/2001-04, UL, CSA
Рабочая температура		°C	-25 - +40, до 70 со снижением тока (см. примечание)
Температура хранения	θ	°C	-25 - +85
Удароустойчивость		g	11 мс ² /15 3 шока
Устойчивость к вибрации		g	1 (0 - 150 Hz)
Колебания			0,35 мм при 10 - 55 Гц
Высота установки		M	0 - 1000 над уровнем моря, до 5000 со снижением тока (см. примечание)
установочное положение			стоит вертикально, висит горизонтально
Монтажный просвет		мм	< 50
Класс защиты			IP00 (внешние выводы)
Номинальная продолжительность включения		%	100
Вес		кг	20.6

Электрические данные

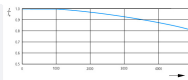
Номинальное напряжение			3 пер. тока 400 В
макс. подводимое напряжение		В перем. тока	750 V + 0% (0 - 400 Hz)
Частота эксплуатации	f	Гц	0...400
Класс изоляции			B
Расчетный рабочий ток	I_e	A	80
индуктивность	L	mH	0.5
максимальная потеря мощности (тактовая частота)			
(3 кГц)	P_v	W	132
(5 кГц)	P_v	W	206
(12 кГц)	P_v	W	206

Подключение

Соединительные шины			✓
Болт PE			✓
Соединительная шина		мм ²	Cu 20 x 2
сверление		мм	9
Начальный пусковой момент		Hm	6

указания

			Для высоты установки действует следующее правило: дерейтинг в отношении расчетного рабочего тока I_e :
--	--	--	--



Bauartnachweis nach IEC/EN 61439

Технические характеристики для подтверждения типа конструкции			
Номинальный ток для указания потери мощности	I_n	A	80
Потеря мощности на полюс, в зависимости от тока	P_{vid}	W	0
Потеря мощности оборудования, в зависимости от тока	P_{vid}	W	132
Статическая потеря мощности, не зависит от тока	P_{vs}	W	0
Способность отдавать потери мощности	P_{ve}	W	0
Мин. рабочая температура		°C	-25
Макс. рабочая температура		°C	40
Проверка конструкции IEC/EN 61439			
10.2 твёрдость материалов и деталей			
10.2.2 Коррозионная стойкость			Требования производственного стандарта выполнены.
10.2.3.1 Нагревостойкость изоляции			Требования производственного стандарта выполнены.
10.2.3.2 Сопротивление изоляционных материалов при обычном нагреве			Требования производственного стандарта выполнены.
10.2.3.3 Сопротивление изоляционных материалов при сильном нагреве			Требования производственного стандарта выполнены.
10.2.4 Устойчивость к ультрафиолетовому излучению			Требования производственного стандарта выполнены.
10.2.5 Подъём			Не имеет значения, поскольку необходимо оценить всё коммутационное оборудование.
10.2.6 Испытание на удар			Не имеет значения, поскольку необходимо оценить всё коммутационное оборудование.
10.2.7 Ярлыки			Требования производственного стандарта выполнены.
10.3 Класс защиты изоляции			
10.4 Воздушные промежутки и пути утечки тока			Требования производственного стандарта выполнены.
10.5 Защита от удара электрическим током			Не имеет значения, поскольку необходимо оценить всё коммутационное оборудование.
10.6 Монтаж оборудования			
10.7 Внутренние электрические цепи и соединения			Находится в сфере ответственности компании, монтирующей распределительные устройства.
10.8 Подключения проводов, введённых снаружи			Находится в сфере ответственности компании, монтирующей распределительные устройства.
10.9 Свойства изоляции			
10.9.2 Электрическая прочность при рабочей частоте			Находится в сфере ответственности компании, монтирующей распределительные устройства.
10.9.3 Прочность по отношению к импульсному напряжению			Находится в сфере ответственности компании, монтирующей распределительные устройства.
10.9.4 Проверка оболочек кабелей из изолирующего материала			Находится в сфере ответственности компании, монтирующей распределительные устройства.
10.10 Нагрев			
10.11 Стойкость к коротким замыканиям			Находится в сфере ответственности компании, монтирующей распределительные устройства. Соблюдать указания для коммутационных устройств.
10.12 Электромагнитная совместимость			
10.13 Механическая функция			Для устройства требования считаются выполненными, если были соблюдены данные инструкции по монтажу (IL).

Технические характеристики согласно ETIM 7.0

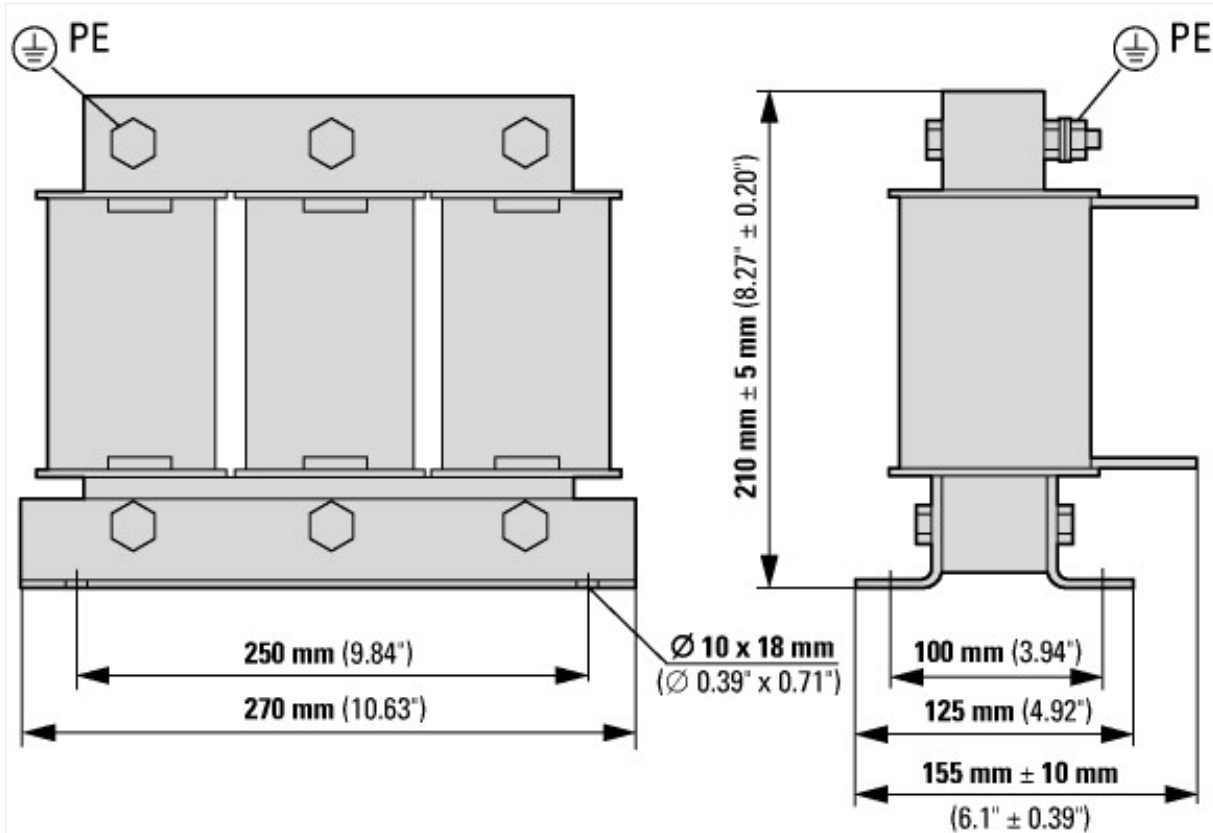
Low-voltage industrial components (EG000017) / Coil for low-voltage (EC002563)		
Электротехника, электроника, системы автоматизации / Electronic coil and filter / Electronic choke coil / Electronic choke coil (unspecified) (ecI@ss10.0.1-27-42-01-90 [ADJ199007])		
Suitable as interference suppression reactance coil		No
Suitable as net reactance coil		No
Suitable as commutation reactance coil		No

Suitable as ripple filter choke		Yes
Suitable as output reactance coil		No
Number of poles, primary side		3
Rated clock frequency	kHz	0
Rated operation frequency	Hz	0 - 200
Max. rated operation voltage Ue	V	750
Rated current at AC	A	80 - 80
Max. rated current (Ith) at rated voltage DC	A	80
Rated inductance	mH	0.5
Degree of protection (IP)		IP00
Relative short circuit voltage	%	0
Resonance frequency	Hz	0
Degree of protection (NEMA)		Other

Апробации

Product Standards		UL 508C; CSA-C22.2 No. 14; IEC/EN61800-3; IEC/EN61800-5; CE marking
UL File No.		E167225
UL Category Control No.		XPTQ2, XPTQ8
CSA File No.		UL report applies to both US and Canada
North America Certification		UL listed, certified by UL for use in Canada
Specially designed for North America		No
Suitable for		Branch circuits
Max. Voltage Rating		1~ 240 V AC IEC: TN-S UL/CSA: "Y" (Solidly Grounded Wey), 3~ 240 V AC IEC: TN-S UL/CSA: "Y" (Solidly Grounded Wey), 3~ 480 V AC IEC: TN-S UL/CSA: "Y" (Solidly Grounded Wey)
Degree of Protection		IEC: IP00

Размеры



Допуск по высоте в зависимости от воздушного зазора

Положение присоединительных шин U2-V2-W2 зависит от обмотки катушки и может отличаться от положения, изображённого на чертеже.

¹⁾ Допуск в зависимости от воздушного зазора.

Положение присоединительных шин U2-V2-W2 зависит от обмотки катушки и может отличаться от изображённого здесь положения.

Дополнительная информация о продуктах (ссылки)

CA04020001Z-DE Ассортиментный каталог: эффективное проектирование приводной техники, двигатели - запуск и управление

http://www.eaton.eu/DE/ecm/groups/public/@pub/@europe/@electrical/documents/content/pct_1095238_de.pdf