



Навесной шкаф IP65, 1 ряд 8 модулей, профессиональная серия, прозрачная дверь, N/PE клеммы в комплекте

Тип IKA-1/8-ST
Каталог № 174196
Alternate Catalog IKA-1/8-ST
No.

Программа поставок

| | | | |
|------------------------------------|----------------------|-----------------|--|
| Основная функция | | | Основное устройство |
| Функция продукции | | | Монтажная распределительная панель |
| Ассортимент | | | Компактная распределительная панель IKA профессиональная |
| Конструктивное исполнение | | | Открытый монтаж |
| Место установки | | | В помещении |
| Вид инсталляции | | | Открытый монтаж |
| Дверь/откидная заслонка | | | Прозрачный |
| Класс защиты | | | IP65 |
| Цвет | | | Серый |
| Модульные держатели | | | Монтажный профиль |
| Крышка для защиты от прикосновения | | | пластик |
| Серии | Количество | | 1 |
| Установочные места в каждом ряду | | | 8 |
| Описание | | | IP65 Класс защиты II Пластмассовый корпус серый (RAL 7035) |
| Ввод проводки | | | Метрические вводы проводки вверху и внизу, задняя стена |
| Клеммы, тип конструкции PE- и N | | | Винтовые клеммы |
| Клеммы PE и N | Количество x сечение | мм ² | PE: 4 x (2,5 - 6) + 4 x (4 - 10) + 1 x (16 - 35) N: 4 x (2,5 - 6) + 4 x (4 - 10) + 1 x (16 - 35) |
| Комплект поставки | | | Основное устройство Шина крепления прибора Клеммы нуля и защитного проводника Резьбовые заглушки пломбируемые Крышки Обозначение электрической цепи |

Технические характеристики

Общая информация

| | | | |
|---|----------------|---------------|---|
| Стандарты и предписания | | | EN 62208, IEC/EN 60670-24 |
| RoHS (в соответствии с директивой ЕС 2002/95/EG Европейского Парламента и Совета) | | | соответствующий |
| Температура окружающей среды | | °C | -25 - +40 |
| Класс защиты | | | IP65 |
| Класс защиты | | | Класс защиты II (полностью изолированный) |
| Номинальное напряжение | U _e | В перем. тока | 415 |
| Номинальная частота | f | Гц | 50 |
| Напряжение изоляции | | | |
| Перем. ток (AC) | | В перем. тока | 1000 |
| Пост. ток (DC) | | В пост. тока | 1500 |

материал

| | | | |
|----------|--|--|------------------|
| Материал | | | ABS (пластик) |
| Цвет | | | серый (RAL 7035) |

Свойства материалов

| | | | |
|-------------------|--|--|------|
| механический | | | |
| Ударная прочность | | | IK08 |

Bauartnachweis nach IEC/EN 61439

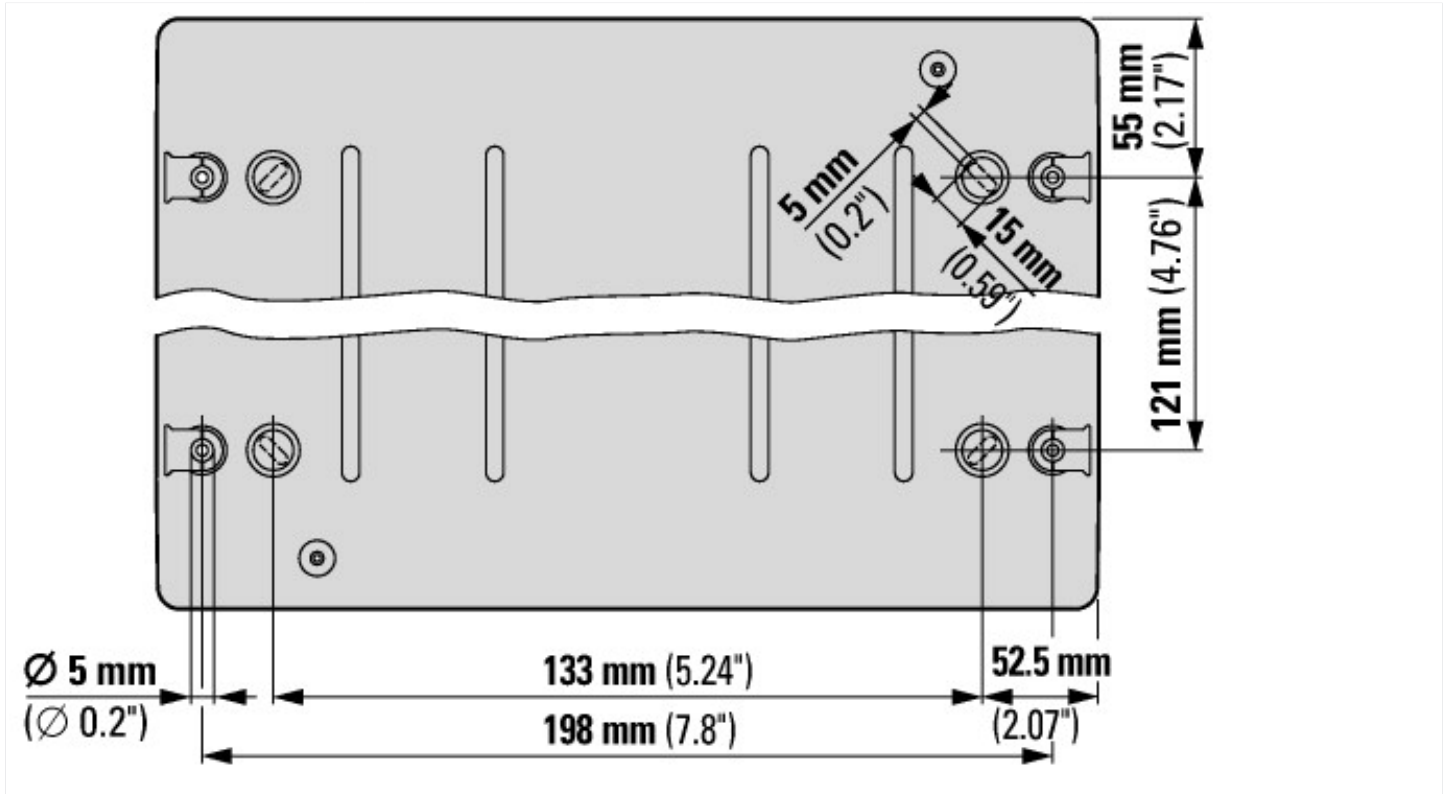
| Технические характеристики для подтверждения типа конструкции | | | |
|---|----------------|---|---|
| Потеря мощности, при температуре окружающей среды 35 °С, дельта Т: 20 градусов в верхней части корпуса, рассчитано в соответствии с IEC 60890 | | | |
| Отдельный корпус для приставления к стене | P _V | W | 14 |
| Потеря мощности, при температуре окружающей среды 35 °С, дельта Т: 35 градусов в верхней части корпуса, рассчитано в соответствии с IEC 60890 | | | |
| Отдельный корпус для приставления к стене | P _V | W | 29 |
| Проверка конструкции IEC/EN 61439 | | | |
| 10.2 твёрдость материалов и деталей | | | |
| 10.2.2 Коррозионная стойкость | | | Требования производственного стандарта выполнены. |
| 10.2.3.1 Нагревостойкость изоляции | | | Требования производственного стандарта выполнены. |
| 10.2.3.2 Сопротивление изоляционных материалов при обычном нагреве | | | Требования производственного стандарта выполнены. |
| 10.2.3.3 Сопротивление изоляционных материалов при сильном нагреве | | | 650 °С, Требования производственного стандарта выполнены. |
| 10.2.4 Устойчивость к ультрафиолетовому излучению | | | Не имеет значения для установки в закрытом помещении. |
| 10.2.5 Подъём | | | Не имеет значения для корпуса без подъёмника. |
| 10.2.6 Испытание на удар | | | IK08 |
| 10.2.7 Ярлыки | | | Требования производственного стандарта выполнены. |
| 10.3 Класс защиты изоляции | | | IP65 |
| 10.4 Воздушные промежутки и пути утечки тока | | | Находится в сфере ответственности компании, монтирующей распределительные устройства. |
| 10.5 Защита от удара электрическим током | | | Класс защиты 2, поэтому не имеет значения. |
| 10.6 Монтаж оборудования | | | Находится в сфере ответственности компании, монтирующей распределительные устройства. |
| 10.7 Внутренние электрические цепи и соединения | | | Находится в сфере ответственности компании, монтирующей распределительные устройства. |
| 10.8 Подключения проводов, введённых снаружи | | | Находится в сфере ответственности компании, монтирующей распределительные устройства. |
| 10.9 Свойства изоляции | | | |
| 10.9.2 Электрическая прочность при рабочей частоте | | | U _i = 1000 В перем. тока |
| 10.9.3 Прочность по отношению к импульсному напряжению | | | 3,3 кВ |
| 10.9.4 Проверка оболочек кабелей из изолирующего материала | | | Требования производственного стандарта выполнены. |
| 10.10 Нагрев | | | Расчёт параметров нагрева находится в сфере ответственности компании, монтирующей распределительные устройства. Компания Eaton указывает данные по потере мощности устройств. |
| 10.11 Стойкость к коротким замыканиям | | | Находится в сфере ответственности компании, монтирующей распределительные устройства. |
| 10.12 Электромагнитная совместимость | | | Находится в сфере ответственности компании, монтирующей распределительные устройства. |
| 10.13 Механическая функция | | | Требования производственного стандарта выполнены. |

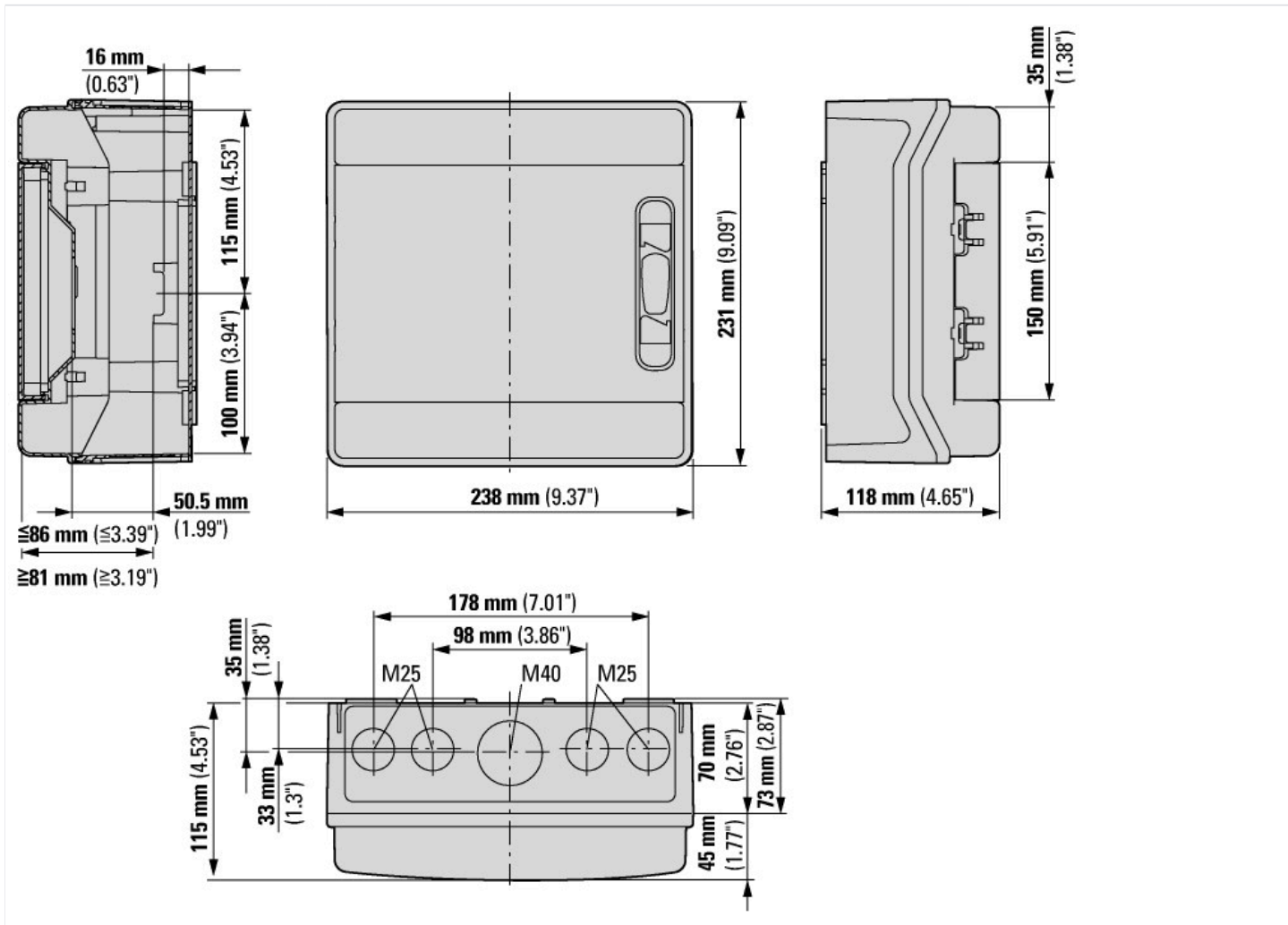
Технические характеристики согласно ETIM 7.0

| Distribution boards (EG000023) / Small distribution board (EC000214) | | | |
|--|--|----|---------------------------|
| Электротехника, электроника, системы автоматизации / Электроустановки, электромонтажные материалы / Малые распределительные щиты / Small distribution board (ec1@ss10.0.1-27-14-24-09 [ACN387011]) | | | |
| Mounting method | | | Surface mounted (plaster) |
| Number of rows | | | 1 |
| Width in number of modular spacings | | | 8 |
| Type of cover | | | Door |
| Cover model | | | With notch |
| Transparent cover/door | | | Yes |
| Material housing | | | Plastic |
| Height | | mm | 231 |
| Width | | mm | 238 |
| Depth | | mm | 115 |
| Built-in depth | | mm | 70 |
| Internal depth | | mm | 60 |
| DIN-rail | | | Yes |

| | | |
|---------------------------|--|-------|
| With mounting plate | | No |
| Extension possible | | Yes |
| EMC-version | | No |
| Colour | | Grey |
| RAL-number | | 7035 |
| Degree of protection (IP) | | IP65 |
| With lock | | No |
| Type of closure | | Other |

Размеры





Дополнительная информация о продуктах (ссылки)

Обзор продуктов (интернет)

<http://www.eaton.eu/DE/Europe/Electrical/ProductsServices/Residential/index.htm>