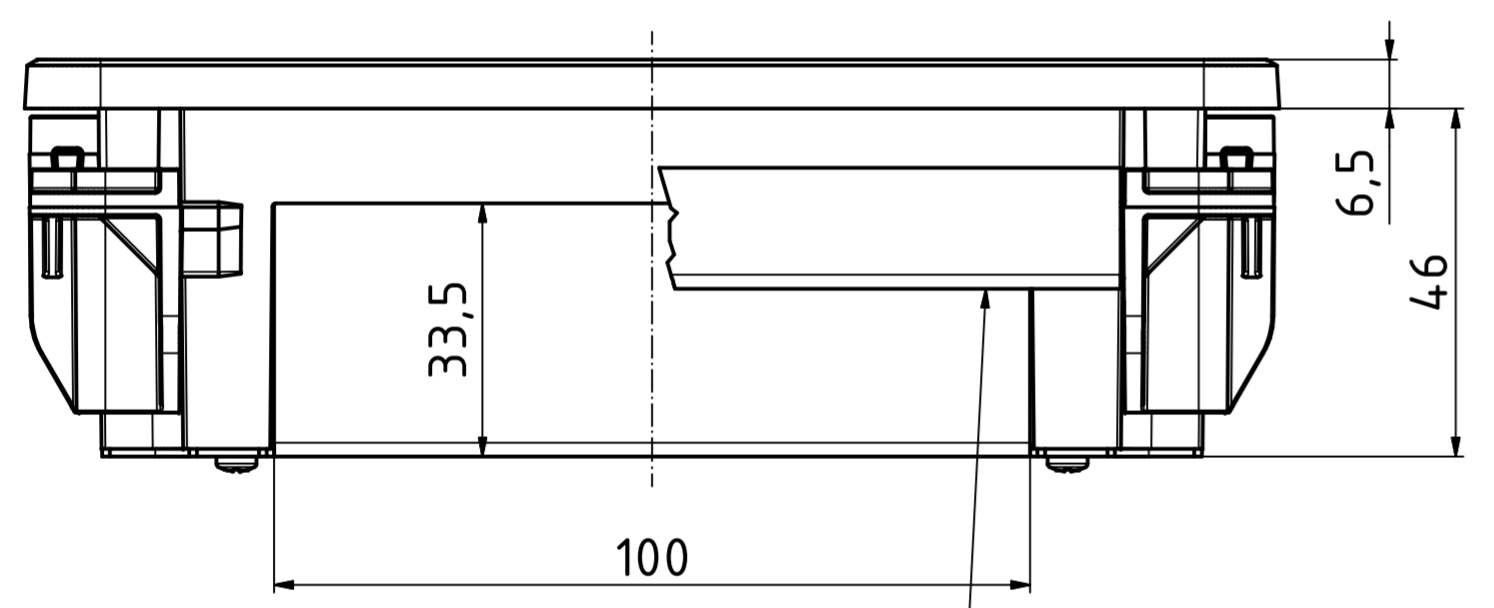
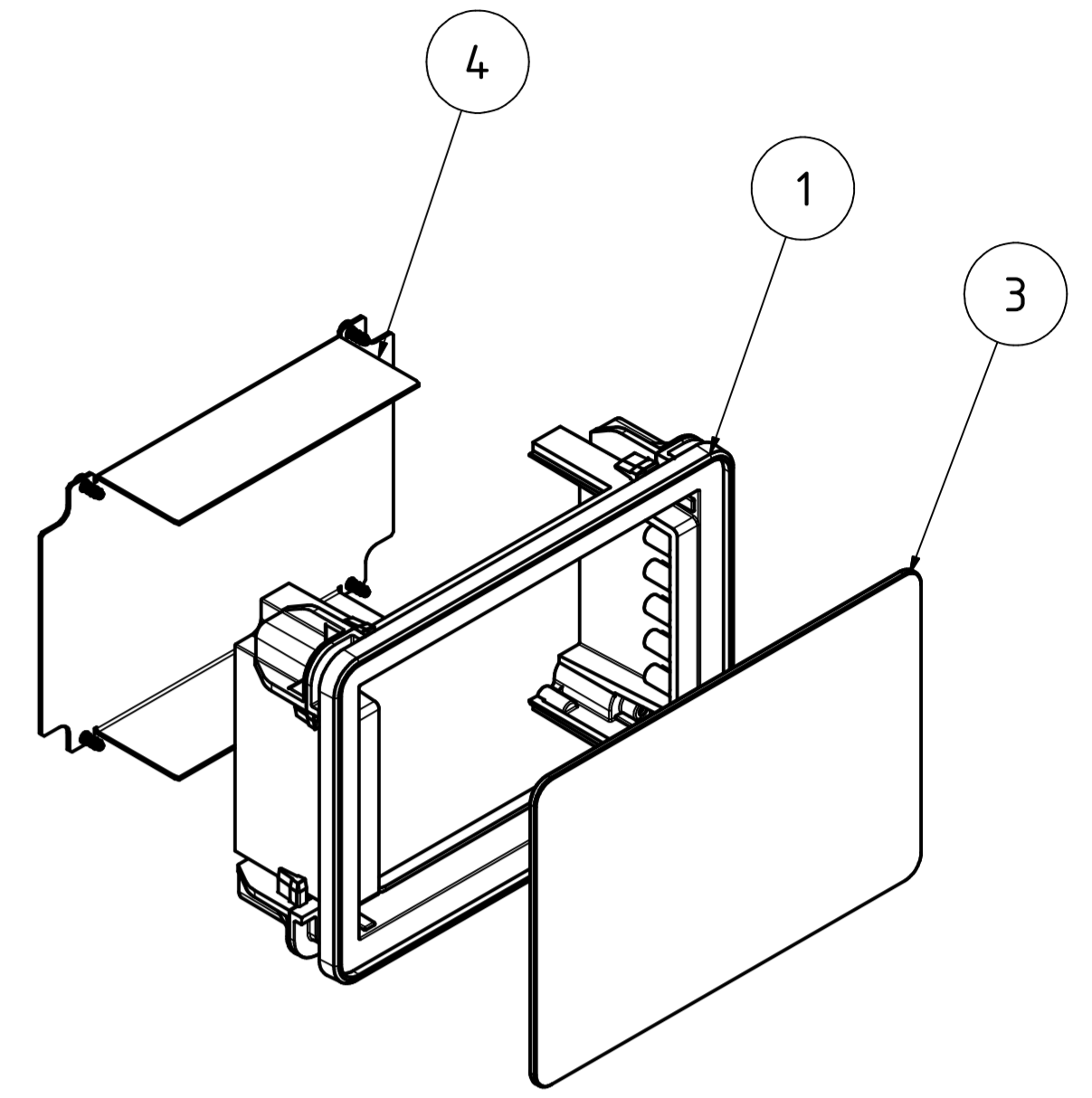
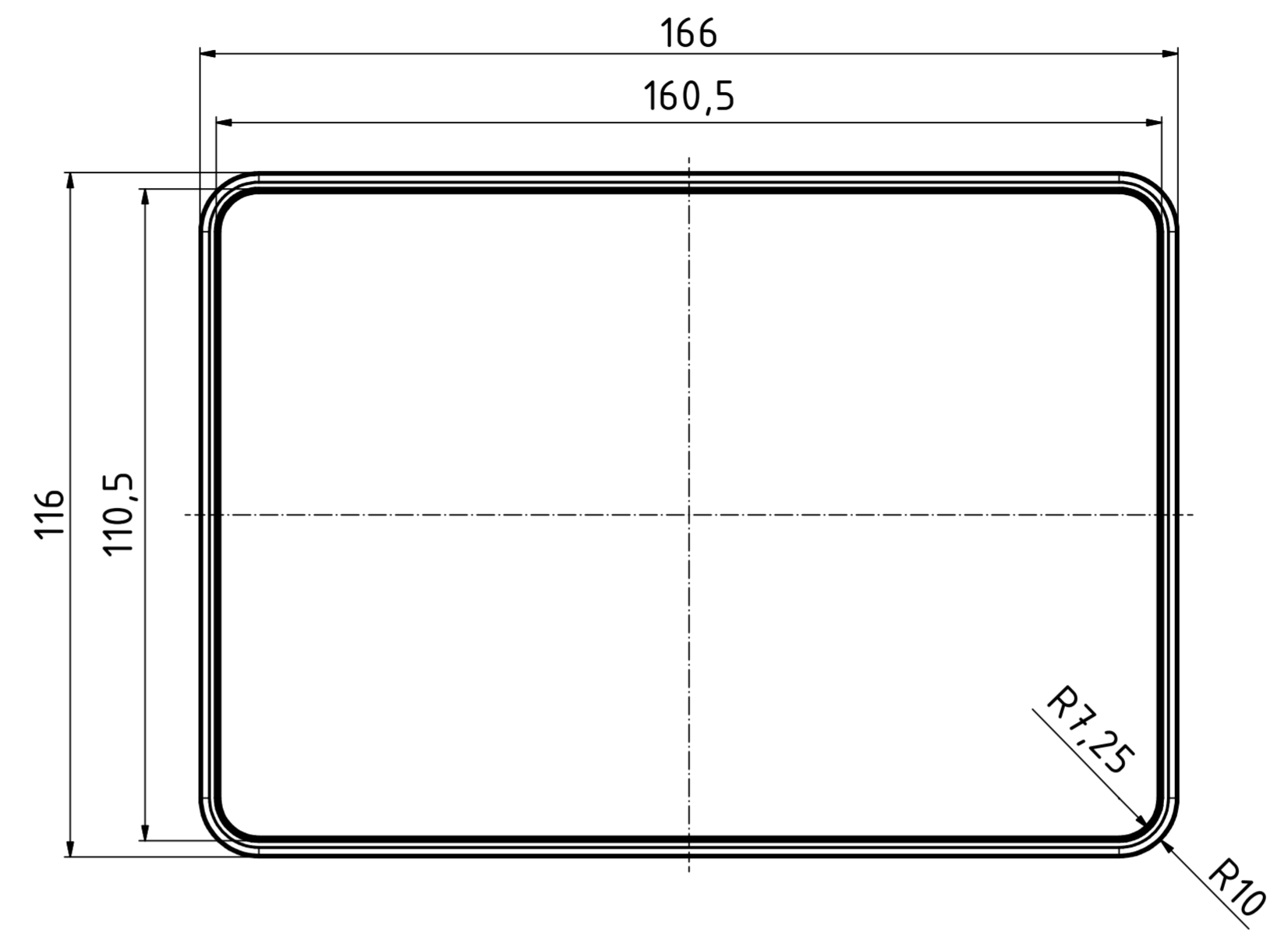
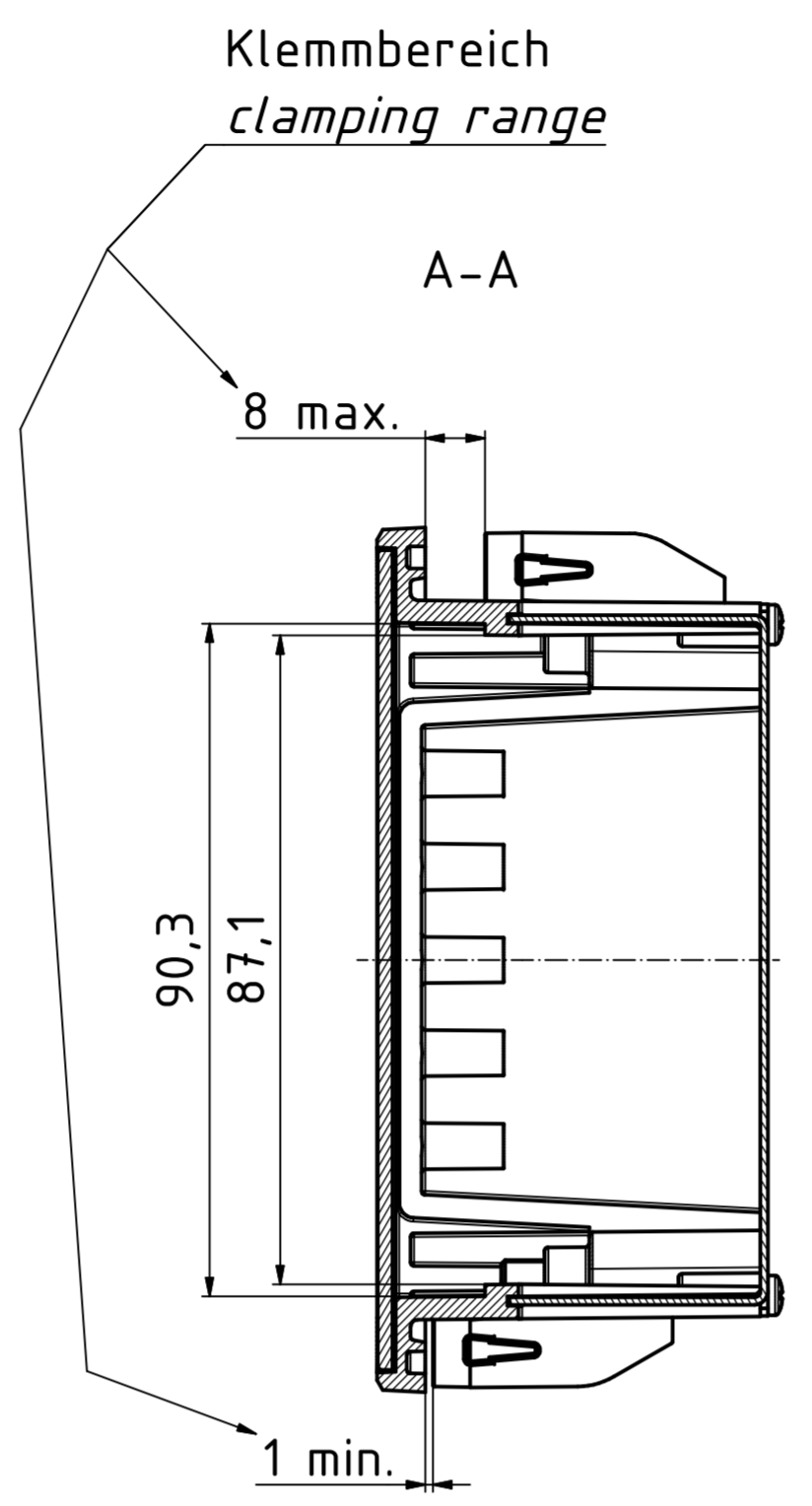
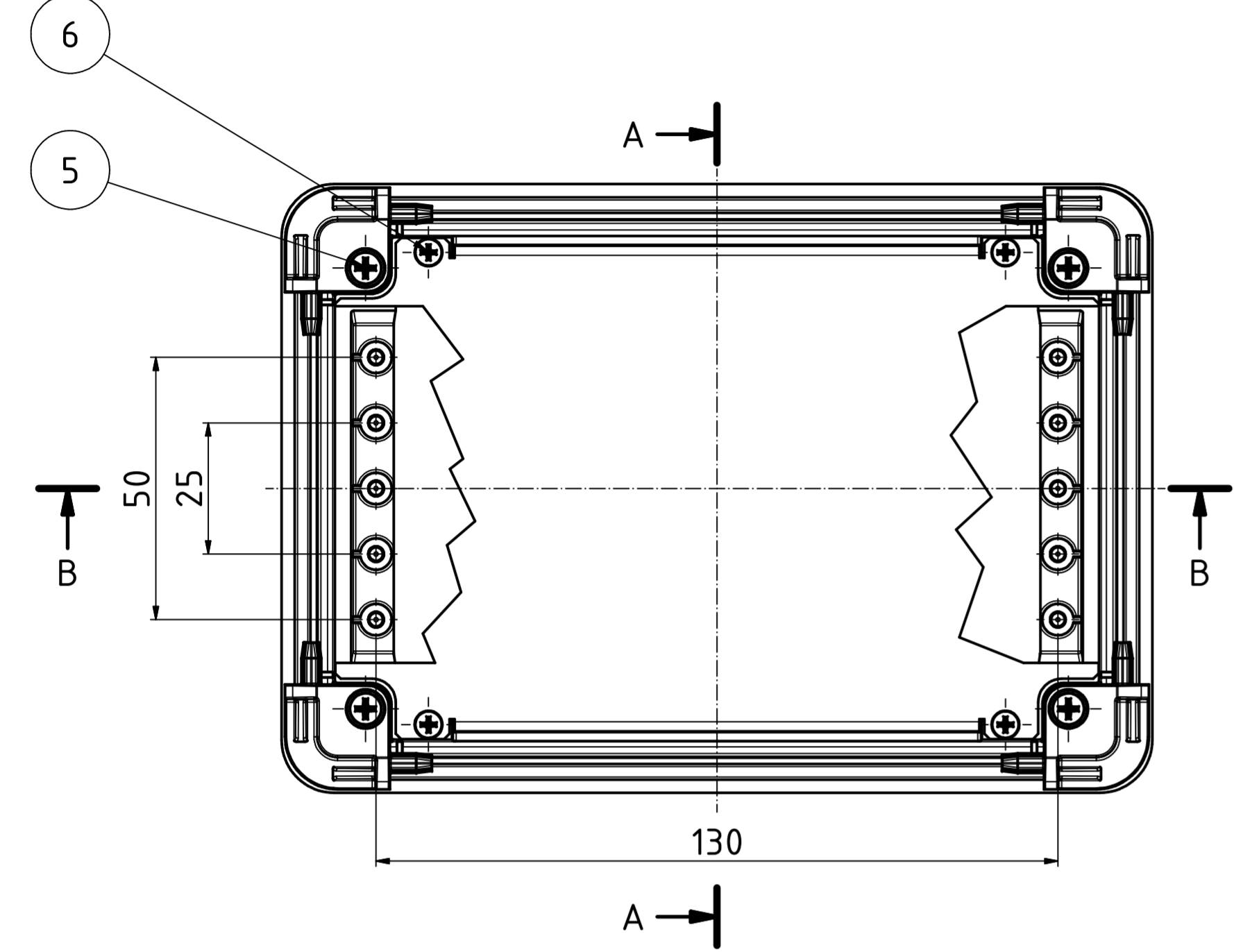
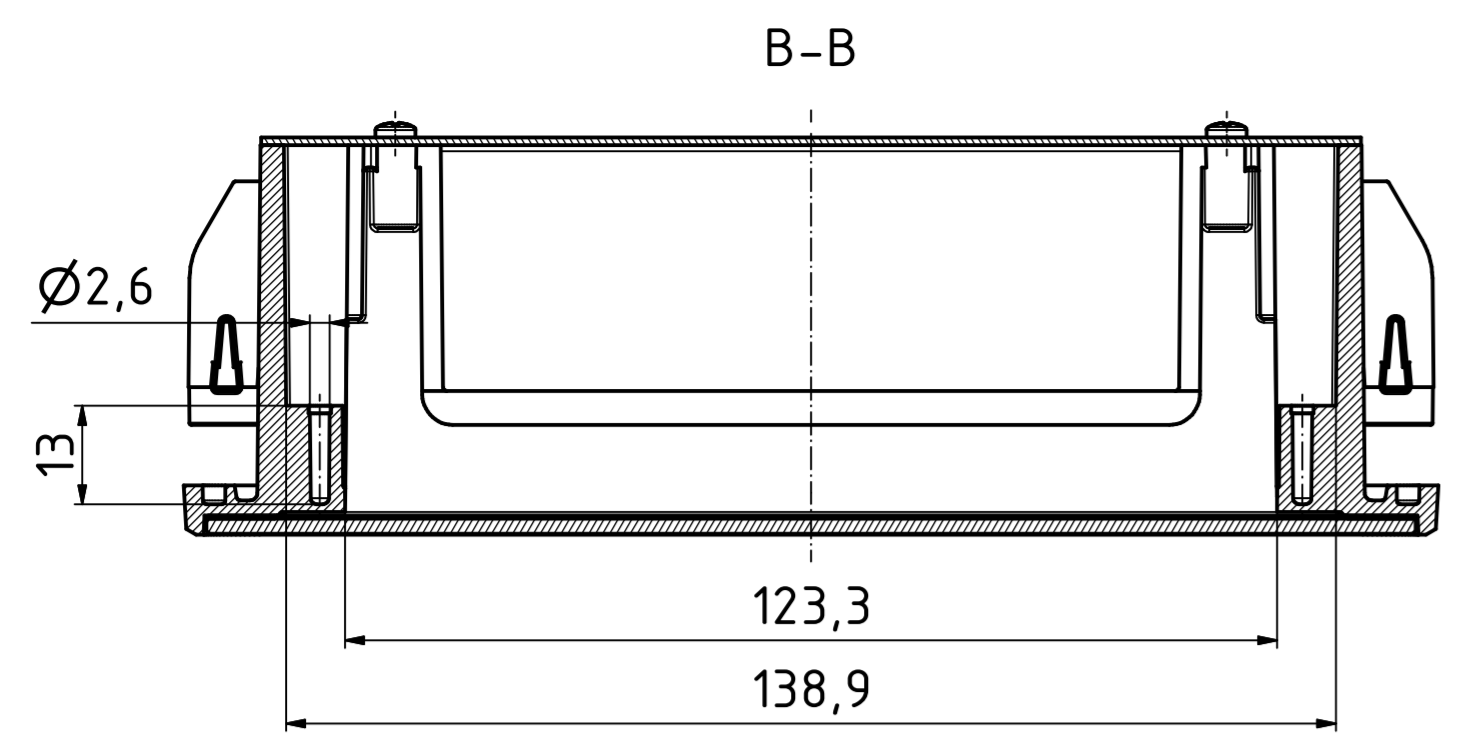
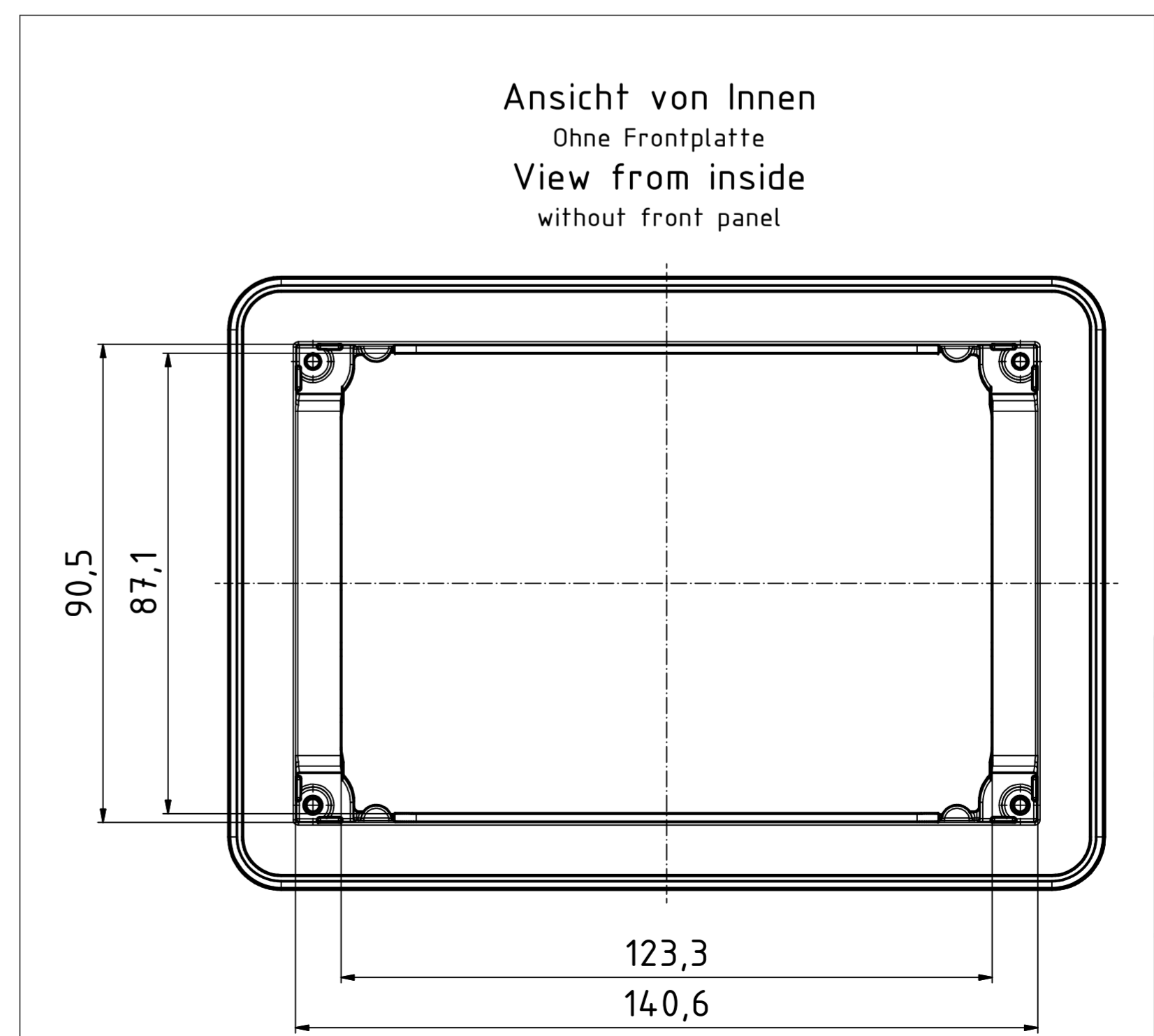
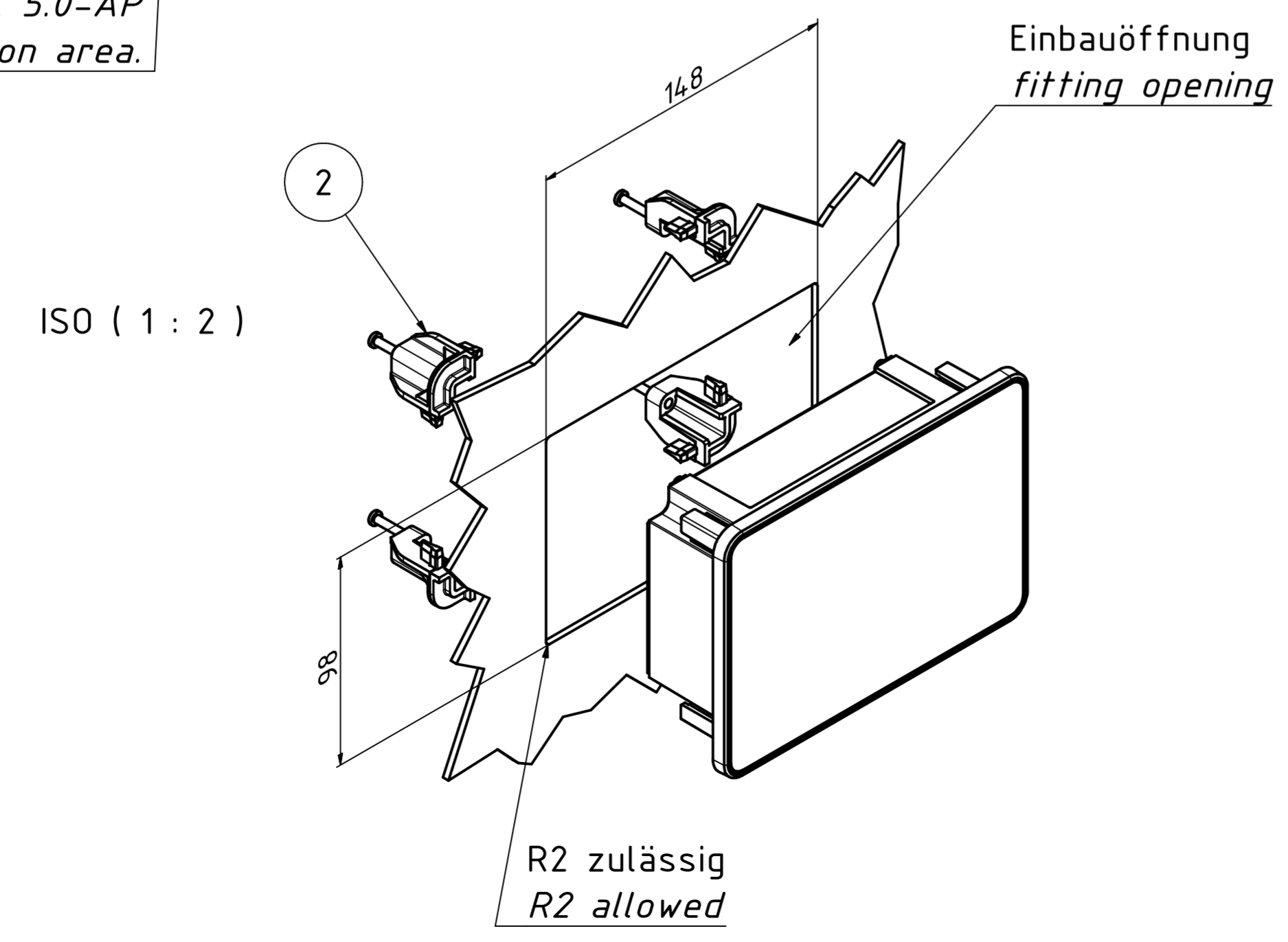


Stückliste / Parts list

Pos.	ST	Modell	Werkstoff	Material-Nr.	Sonstiges
1	1	Gehäuserahmen 5" / housing frame 5"	PC-V0		
2	4	Eck-Klemmelement / corner clamp	PA 6 GF30		
3	1	Frontplatte 5" / front panel 5"	Aluminium eloxiert / aluminium anodized		eingeklebt / glued
4	1	Rückhaube 5" / back cover 5"	Stahl verz. / steel zinc plated		
5	4	SHR Z KA35x20 WN 1412	Stahl verz. / steel zinc plated	59006226	
6	4	SHR Z KA30x8 WN 1412	Stahl verz. / steel zinc plated	59006151	



Bei Einsatz eines Andrückprofilsatzes BTK 5.0-AP kommt es zu Einschränkungen des Anschlussbereiches.
 When using a Press-in profile set BTK 5.0-AP it will limit the connection area.



Maßstab/
Scale:

Zeichnungs-Nr. / Drawing-No.:
1K 5410.065.01

Artikel / Article:
Botouch 5" - FP
Katalogzg./Catalogue draw.

A.Nr./
Alt.No.:
Datum/
Date: 2803999.idw
Datum/Date: 17.08.2016 CK

BOPLA
A Phoenix Mecano Company

"Schutzmerk nach DIN ISO 16016 beachten" - "Please pay attention to copyright note DIN ISO 16016"