



Туннельный Зажим+ крышка, 4П, NZM1



Тип **NZM1-4-ХКА**
Каталог № **266731**

Программа поставок

Стандарт/сертификат			IEC
Количество проводников			4-полюсн.
Принадлежности			Тоннельная клемма
Номинальный ток	I_n	A	≤ 160
Применяемое для			NZM1-4, PN1-4, N(S)1-4

Поперечные сечения соединения

Тип провода			
Медный/алюминиевый кабель			Медный кабель Ал. кабель
Поперечные сечения соединения			
многожильный		мм ²	1 x 16 - 95
AWG/kcmil		мм ²	1 x 6 - 3/0

указания

Тип включает в себя детали для верхней и нижней стороны выключателя для 3- или 4-полюсных выключателей.

Серийно с подключением контрольного провода для медных проводов 1 x 0,75-2,5 мм² (18-14 AWG) или 2 x 0,75-1,5 мм² (18-14 AWG).

Монтаж вне корпуса выключателя.

Для тонкопроволочных и очень гибких жил требуется использовать наконечники. Максимальное указанное поперечное сечение только многожильное и подключается без оконечных муфт.

Требуется прикрепление крышки NZM1(-4)-ХКСА (включена в комплект поставки).

Bauartnachweis nach IEC/EN 61439

Проверка конструкции IEC/EN 61439			
10.2 твёрдость материалов и деталей			
10.2.2 Коррозионная стойкость			Требования производственного стандарта выполнены.
10.2.3.1 Нагревостойкость изоляции			Требования производственного стандарта выполнены.
10.2.3.2 Сопротивление изоляционных материалов при обычном нагреве			Требования производственного стандарта выполнены.
10.2.3.3 Сопротивление изоляционных материалов при сильном нагреве			Требования производственного стандарта выполнены.
10.2.4 Устойчивость к ультрафиолетовому излучению			Требования производственного стандарта выполнены.
10.2.5 Подъём			Не имеет значения, поскольку необходимо оценить всё коммутационное оборудование.
10.2.6 Испытание на удар			Не имеет значения, поскольку необходимо оценить всё коммутационное оборудование.
10.2.7 Ярлыки			Требования производственного стандарта выполнены.
10.3 Класс защиты изоляции			Не имеет значения, поскольку необходимо оценить всё коммутационное оборудование.
10.4 Воздушные промежутки и пути утечки тока			Требования производственного стандарта выполнены.
10.5 Защита от удара электрическим током			Не имеет значения, поскольку необходимо оценить всё коммутационное оборудование.
10.6 Монтаж оборудования			Не имеет значения, поскольку необходимо оценить всё коммутационное оборудование.
10.7 Внутренние электрические цепи и соединения			Находится в сфере ответственности компании, монтирующей распределительные устройства.
10.8 Подключения проводов, введённых снаружи			Находится в сфере ответственности компании, монтирующей распределительные устройства.
10.9 Свойства изоляции			
10.9.2 Электрическая прочность при рабочей частоте			Находится в сфере ответственности компании, монтирующей распределительные устройства.

10.9.3 Прочность по отношению к импульсному напряжению		Находится в сфере ответственности компании, монтирующей распределительные устройства.
10.9.4 Проверка оболочек кабелей из изолирующего материала		Находится в сфере ответственности компании, монтирующей распределительные устройства.
10.10 Нагрев		Расчёт параметров нагрева находится в сфере ответственности компании, монтирующей распределительные устройства. Компания Eaton указывает данные по потере мощности устройств.
10.11 Стойкость к коротким замыканиям		Находится в сфере ответственности компании, монтирующей распределительные устройства. Соблюдать указания для коммутационных устройств.
10.12 Электромагнитная совместимость		Находится в сфере ответственности компании, монтирующей распределительные устройства. Соблюдать указания для коммутационных устройств.
10.13 Механическая функция		Для устройства требования считаются выполненными, если были соблюдены данные инструкции по монтажу (IL).

Технические характеристики согласно ETIM 7.0

Low-voltage industrial components (EG000017) / Wiring set for power circuit breaker (EC002050)

Электротехника, электроника, системы автоматизации / Низковольтная коммутационная техника / Circuit breaker (LV < 1 kV) / Wiring set for circuit breaker (ecl@ss10.0.1-27-37-04-24 [ACN957011])

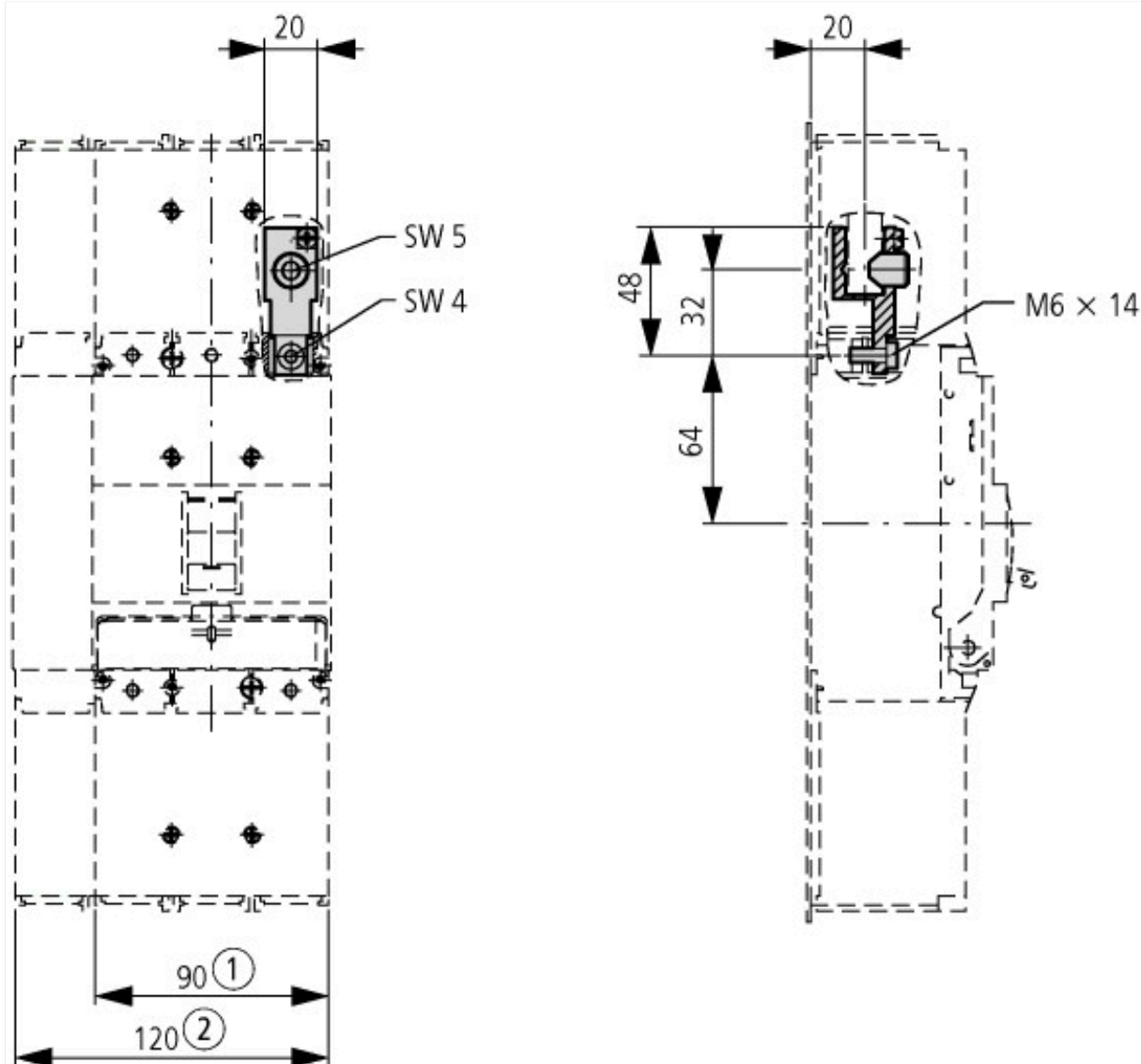
Suitable for number of poles

4

Model

Other

Размеры



① 3-полюсн.

② 4-полюсн.