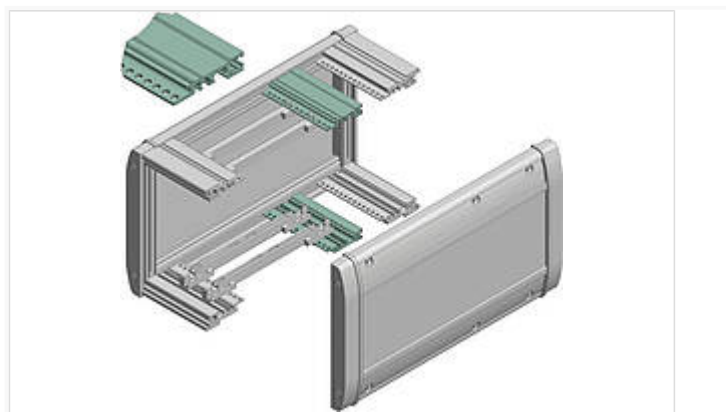


## Intertego

Алюминиевые шинные профили, прозрачно анодированные, для непрямой установки шинных плат



ITPB 003500

№ заказа: 95300035

Для IT ..35..

\* = поставляется по запросу.

### Свойства

#### Материал корпуса

Профили: Al Mg Si 0,5; угловые детали, изготовленные литьём под давлением: цинковый сплав Z410 Z410; уплотнение: TPE (термоэластопласт). Детали см. в Технических данных.

#### Объём поставки

2 профиля, включая монтажный материал (BFS 0400)

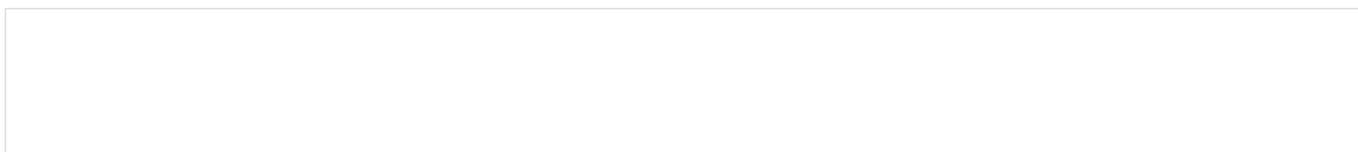
#### Указание

Для монтажа профилей требуется механическая обработка боковых профилей в соответствии с глубиной печатных плат. ЭМС-крышки из листового металла должны быть разъединены в области боковых контактных лепестков в соответствии с монтажной позицией. Обработка, а также специальные длины - по запросу. Направляющие для печатных плат, планка с резьбовыми отверстиями, изолирующая полоска, частичные передние платы и другие 19-дюймовые компоненты - в главе "Interzoll - дополнительная оснастка".

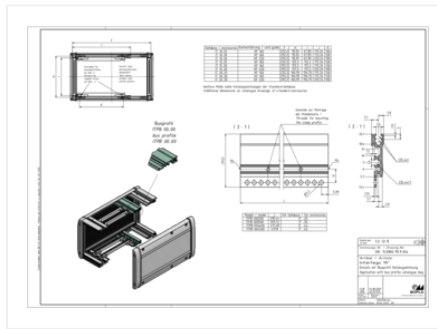
### Размеры

HP  
63

#### Чертеж продукции



15.07.2021



## Пожалуйста, учтите следующее!

---

Для выравнивания давлений при изменении температур и исключения появления в связи с этим повышенной влажности внутри корпуса мы Вам рекомендуем использовать элементы для выравнивания давления .

» Дальнейшая информация

## Техническая документация / Загрузки

---

### Технические чертежи

Трёхмерные (3D) данные изделия в формате STEP: Необходимо зарегистрироваться

Чертеж для механической обработки: 95300035 ITPB-003500-G.dxf (1.9 МБ)

Здесь Вы найдете фрезеровочные контуры в файле формата DXS. (Sub D, USB, HDMI, резьбовые кабельные вводы, ...)

Чертеж продукции в формате PDF 95300035 ITPB-003500.pdf (321.6 кБ)

Чертеж продукции в формате DXF 95300035 ITPB-003500.dxf (1.9 МБ)

### Product information

Intertego RUS.pdf (2.1 МБ)

### руководства по монтажу

Intertego IT Gehaeusemontage Enclosure Assembly 95000095.pdf (513.8 кБ)