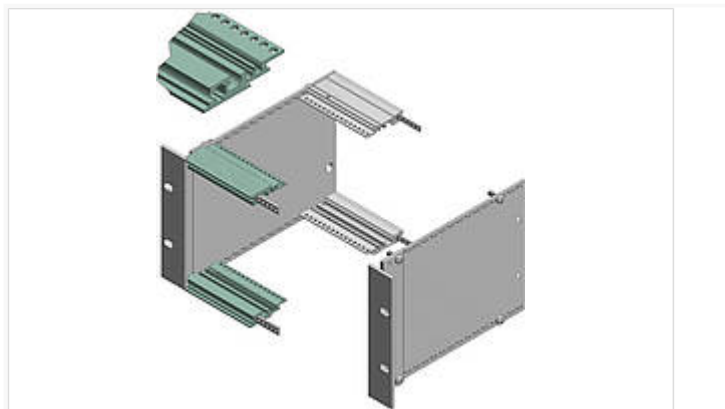


# Interzoll

Передние профили, алюминий, прозрачно анодированный,



PF 00042

№ заказа: 54200042

42 НР

\* = поставляется по запросу.

## Свойства

---

Цвет

серебристый анодированный

Материал корпуса

Профили Al Mg: Si 0,5; детали см. в Технических данных

Объём поставки

1 передний профиль

Указание

Дополнительные размеры - по запросу.

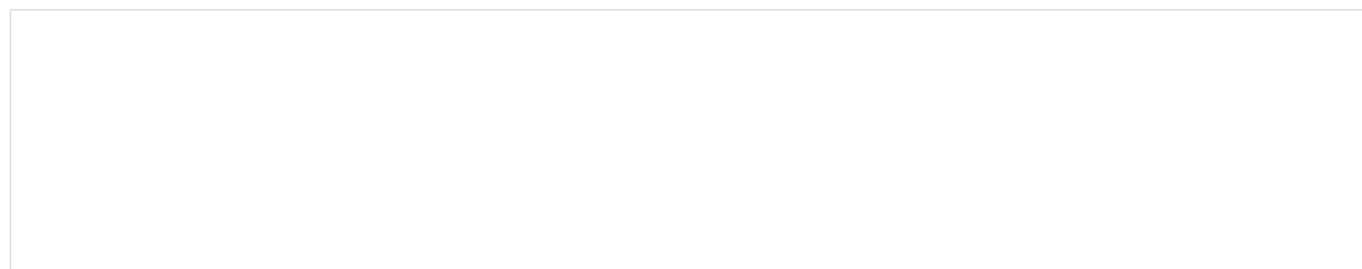
## Размеры

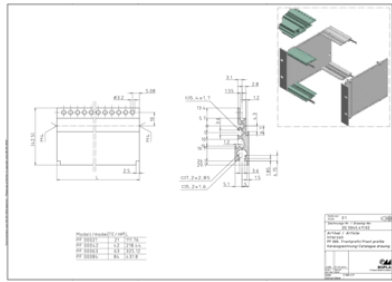
---

НР

42

Чертеж продукции





## Пожалуйста, учтите следующее!

---

Для выравнивания давлений при изменении температур и исключения появления в связи с этим повышенной влажности внутри корпуса мы Вам рекомендуем использовать элементы для выравнивания давления .

» [Дальнейшая информация](#)

## Техническая документация / Загрузки

---

### Технические чертежи

Трёхмерные (3D) данные изделия в формате STEP: Необходимо зарегистрироваться

Чертеж для механической обработки: 54200042 PF-00042-G.dxf (359.2 кБ)

Здесь Вы найдете фрезеровочные контуры в файле формата DXS. (Sub D, USB, HDMI, резьбовые кабельные вводы, ...)

Чертеж продукции в формате PDF 54200042 PF-00042.pdf (6.6 МБ)

Чертеж продукции в формате DXF 54200042 PF-00042.dxf (432.1 кБ)

### Product information

[Interzoll RUS.pdf](#) (970.2 кБ)