



**Силовой контактор, I<sub>th</sub> = I<sub>e</sub>: 1714 A, RAW 250: 230 - 250 V 50 - 60 Hz/230 - 350 V DC, Питание от переменного и постоянного тока, Винтовое соединение**



**Тип** DILH1400/22(RAW250)  
**Каталог №** 272441  
**Alternate Catalog No.** XTCEC14P22B

**Программа поставок**

Ассортимент			Силовые контакторы
Применение			Сетевой контактор для омических потребителей от 1000 А
Подассортимент			Контакторы AC-1 более 1000 А
Категория применения			AC-1: не индуктивная или слабо индуктивная нагрузка, печи сопротивления
Техника присоединения			Винтовое соединение
<b>Расчетный рабочий ток</b>			
AC-1			
обычный термический ток, 3-полюсный, 50 - 60 Гц			
разомкнут			
при 40 °C	$I_{th} = I_e$	A	1714
обычный термический ток, 1-полюсный			
разомкнут	$I_{th}$	A	3500
графические условные обозначения			
Применяемое для			DILM820-XHI...
Управляющее напряжение			RAW 250: 230 - 250 V 50 - 60 Hz/230 - 350 V DC
Род тока: перем. ток/пост. ток			Питание от переменного и постоянного тока
<b>Вспомогательный контакт</b>			
возможные варианты при оснащении вспомогательными контактами			сбоку: 2 x DILM820-XHI11(V)-SI; 2 x DILM820-XHI11-SA
оснащение вспомогательными контактами сбоку			
указания			Контакты с принудительным управлением, согласно IEC/EN 60947-5-1, приложение L, в модулях вспомогательных контактов Вспомогательный размыкающий контакт, пригоден в качестве зеркального контакта в соответствии с IEC/EN 60947-4-1 приложение F (не H3 с задержкой размыкания)
указания			Встроенная схема защиты электроники управления. 660 В, 690 В или 1000 В: без прямого реверсирования.

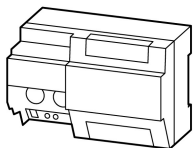
Примечание относительно изделия

**Классически**

На A1/A2, как и ранее, накладывается напряжение

**Непосредственно от ПЛК**

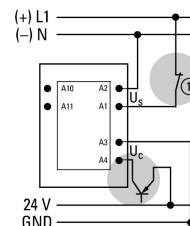
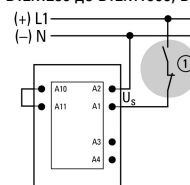
К подключениям A3/A4 может быть напрямую подключен



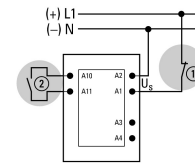
выход на 24 В ПЛК.

**От маломощных датчиков команд**

DILM250 до DILM1000, DILH1400



Малонагружаемые датчики команд, такие как реле для монтажа на плату, командные устройства или датчики положения могут быть подключены непосредственно к A10/A11.



① Останов в аварийной ситуации (АВАР. СТОП)

② макс. ёмкость линии 6 нФ

## Технические характеристики

### Общая информация

Стандарты и предписания			IEC/EN 60947, VDE 0660, UL, CSA, CCC
Механический срок службы			
Работа от перем. тока	Переключени:	$\times 10^6$	5
Управляется постоянным током DC	Переключени:	$\times 10^6$	5
Частота коммутаций, механическая			
Работа от перем. тока	Переключени:	ч	1000
Управляется постоянным током DC	Переключени:	ч	1000
Стойкость к климатическим воздействиям			Влажный нагрев, постоянный, в соответствии с IEC 60068-2-78 Влажный нагрев, циклический, в соответствии с IEC 60068-2-30
Температура окружающей среды			
разомкнут		°C	-40 - +60
Хранение		°C	-40 - +80
установочное положение			
Удароустойчивость (IEC/EN 60068-2-27)			
Импульс полусинуса 10 мс			
Цепи главного тока			
Замыкающие контакты		g	10
Вспомогательные блок-контакты			
Замыкающие контакты		g	10
Размыкающие контакты		g	8
Класс защиты			IP00
Высота установки		М	макс. 2000
Вес		кг	14,4
Поперечные сечения соединения главного провода			
Канал	Ширина	мм	80
Соединительный винт главного провода			M12
Начальный пусковой момент		Нм	35
Поперечные сечения подсоединяемых вспомогательных проводов			
одножильный		мм <sup>2</sup>	1 x (0,75 - 2,5) 2 x (0,75 - 2,5)
тонкопроволочный с оконечной муфтой		мм <sup>2</sup>	1 x (0,75 - 2,5) 2 x (0,75 - 2,5)
одно- или многожильные		AWG	18 - 14
Длина зачистки		мм	10
Соединительный винт вспомогательного провода			M3,5
Начальный пусковой момент		Нм	1,2
Инструменты			
Главный провод			
Размер ключа		мм	18
Кабели системы управления			
Отвертка с профилем Pozidriv		Размер	2

Стандартная отвертка	мм	0,8 x 5,5/1 x 6
<b>Цепи главного тока</b>		
Номинальная устойчивость к импульсу	$U_{imp}$	В перем. тока 8000
Категория перенапряжения / степень загрязнения		III/3
Номинальные выдерживаемые напряжения изоляции	$U_i$	В перем. тока 1000
Номинальное напряжение	$U_e$	В перем. тока 1000
Безопасное разъединение согласно EN 61140		
между катушкой и контактами		В перем. тока 1000
между контактами		В перем. тока 1000
Включающая способность (cos φ по IEC/EN 60947)	A	9840
Отключающая способность		
220 В 230 В	A	8200
380 В 400 В	A	8200
500 В	A	8200
660 В 690 В	A	8200
1000 В	A	5800
Срок службы компонента		
		AC1: см. → проектирование, характеристические кривые

### Переменное напряжение

AC-1		
Расчетный рабочий ток		
обычный термический ток, 3-полюсный, 50 - 60 Гц		
разомкнут		
при 40 °C	$I_{th} = I_e$	A 1714
при 50 °C	$I_{th} = I_e$	A 1533
при 55 °C	$I_{th} = I_e$	A 1462
при 60 °C	$I_{th} = I_e$	A 1400
обычный термический ток, 1-полюсный		
Примечание		при максимально допустимой температуре окружающей среды
разомкнут	$I_{th}$	A 3500

### Электрические тепловые потери

3-полюсный, при $I_{th}$ (60°)	W	189
Электрические тепловые потери при $I_e$ согласно AC-3/400 V	W	0.032

### Механические приводы

Безопасность по напряжению		
$U_S$		230 - 250 V 50/60 Hz 230 - 350 V DC
Работа от перем. тока	втягивание	$0,7 \times U_{S \min} - 1,15 \times U_{S \max}$
Управляется постоянным током DC	втягивание	$0,7 \times U_{S \min} - 1,15 \times U_{S \max}$
Работа от перем. тока	Отпускание	$0,2 \times U_{S \max} - 0,6 \times U_{S \min}$
Управляется постоянным током DC	Отпускание	$0,2 \times U_{S \max} - 0,6 \times U_{S \min}$
Потребляемая мощность катушки в обесточенном состоянии и $1,0 \times U_S$		
Примечание по поводу потребляемой мощности		Регулировочный трансформатор с $u_k \leq 7\%$
мощность трогания	втягивание VA	800
мощность трогания	втягивание W	700
мощность удержания	Удержание VA	26.5
мощность удержания	Удержание W	11.4
Продолжительность включения	% продолжительность включения	100
Время переключения 100 % $U_S$ (рекомендуемые значения)		
Цепи главного тока		
Задержка замыкания	мс	< 70

Время открытия	мс	< 40
Реакция в граничном и переходном диапазоне		
Режим хранения		
Прерывания напряжения		
(0 - 0,2 x U <sub>c min</sub> ) ≤ 10 мс		Целенаправленный обход времени
(0 - 0,2 x U <sub>c min</sub> ) > 10 мс		Отпускание контактора
Падения напряжения		
(0,2 - 0,6 x U <sub>c min</sub> ) ≤ 12 мс		Целенаправленный обход времени
(0,2 - 0,6 x U <sub>c min</sub> ) > 12 мс		Отпускание контактора
(0,6 - 0,7 x U <sub>c min</sub> )		Силовой контактор остаётся включённым
Превышение напряжения		
(1,15 - 1,3 x U <sub>c max</sub> )		Силовой контактор остаётся включённым
Фаза втягивания		
(0 - 0,7 x U <sub>c min</sub> )		Силовой контактор не включится
(0,7 x U <sub>c min</sub> - 1,15 x U <sub>c max</sub> )		Силовой контактор включится в безопасном режиме
допустимое переходное сопротивление контакта (внешнего командного устройства при активации A11)	мОм	≤ 500
Уровень сигнала ПЛК (A3 - A4) согл. IEC/EN 61131-2 (тип 2)		
High	B	15
Low	B	5

### Электромагнитная совместимость (ЭМС)

Электромагнитная совместимость (ЭМС)		Данное изделие предназначено для эксплуатации в промышленной сфере (окружение А). Использование в жилой зоне (окружение 1) может вызвать функциональные помехи, так что следует предусмотреть дополнительные меры для помехоподавления.
--------------------------------------	--	---

### Опробованные рабочие характеристики

Коммутационная способность		
Общее применение	A	1600
Вспомогательный контакт		
Пилотный режим		
Работа от перем. тока		A600
Управляется постоянным током DC		P300
Общее применение		
Перем. ток (AC)	B	600
Перем. ток (AC)	A	15
Пост. ток (DC)	B	250
Пост. ток (DC)	A	1
Ном. характеристики специального назначения		
Воздушные электронагреватели		
480В 60Гц 3-фазн., 277В 60Гц 1-фазн.	A	1400
600В 60Гц 3-фазн., 347В 60Гц 1-фазн.	A	1400

### Bauartnachweis nach IEC/EN 61439

Технические характеристики для подтверждения типа конструкции			
Номинальный ток для указания потери мощности	I <sub>n</sub>	A	1400
Потеря мощности на полюс, в зависимости от тока	P <sub>vid</sub>	W	63
Потеря мощности оборудования, в зависимости от тока	P <sub>vid</sub>	W	0
Статическая потеря мощности, не зависит от тока	P <sub>vs</sub>	W	6.5
Способность отдавать потери мощности	P <sub>ve</sub>	W	0
Мин. рабочая температура		°C	-40
Макс. рабочая температура		°C	60
Проверка конструкции IEC/EN 61439			
10.2 твёрдость материалов и деталей			
10.2.2 Коррозионная стойкость			Требования производственного стандарта выполнены.
10.2.3.1 Нагревостойкость изоляции			Требования производственного стандарта выполнены.
10.2.3.2 Сопротивление изоляционных материалов при обычном нагреве			Требования производственного стандарта выполнены.

10.2.3.3 Сопротивление изоляционных материалов при сильном нагреве		Требования производственного стандарта выполнены.
10.2.4 Устойчивость к ультрафиолетовому излучению		Требования производственного стандарта выполнены.
10.2.5 Подъём		Не имеет значения, поскольку необходимо оценить всё коммутационное оборудование.
10.2.6 Испытание на удар		Не имеет значения, поскольку необходимо оценить всё коммутационное оборудование.
10.2.7 Ярлыки		Требования производственного стандарта выполнены.
10.3 Класс защиты изоляции		Не имеет значения, поскольку необходимо оценить всё коммутационное оборудование.
10.4 Воздушные промежутки и пути утечки тока		Требования производственного стандарта выполнены.
10.5 Защита от удара электрическим током		Не имеет значения, поскольку необходимо оценить всё коммутационное оборудование.
10.6 Монтаж оборудования		Не имеет значения, поскольку необходимо оценить всё коммутационное оборудование.
10.7 Внутренние электрические цепи и соединения		Находится в сфере ответственности компании, монтирующей распределительные устройства.
10.8 Подключения проводов, введённых снаружи		Находится в сфере ответственности компании, монтирующей распределительные устройства.
10.9 Свойства изоляции		
10.9.2 Электрическая прочность при рабочей частоте		Находится в сфере ответственности компании, монтирующей распределительные устройства.
10.9.3 Прочность по отношению к импульсному напряжению		Находится в сфере ответственности компании, монтирующей распределительные устройства.
10.9.4 Проверка оболочек кабелей из изолирующего материала		Находится в сфере ответственности компании, монтирующей распределительные устройства.
10.10 Нагрев		Расчёт параметров нагрева находится в сфере ответственности компании, монтирующей распределительные устройства. Компания Eaton указывает данные по потере мощности устройств.
10.11 Стойкость к коротким замыканиям		Находится в сфере ответственности компании, монтирующей распределительные устройства. Соблюдать указания для коммутационных устройств.
10.12 Электромагнитная совместимость		Находится в сфере ответственности компании, монтирующей распределительные устройства. Соблюдать указания для коммутационных устройств.
10.13 Механическая функция		Для устройства требования считаются выполненными, если были соблюдены данные инструкции по монтажу (IL).

## Технические характеристики согласно ETIM 7.0

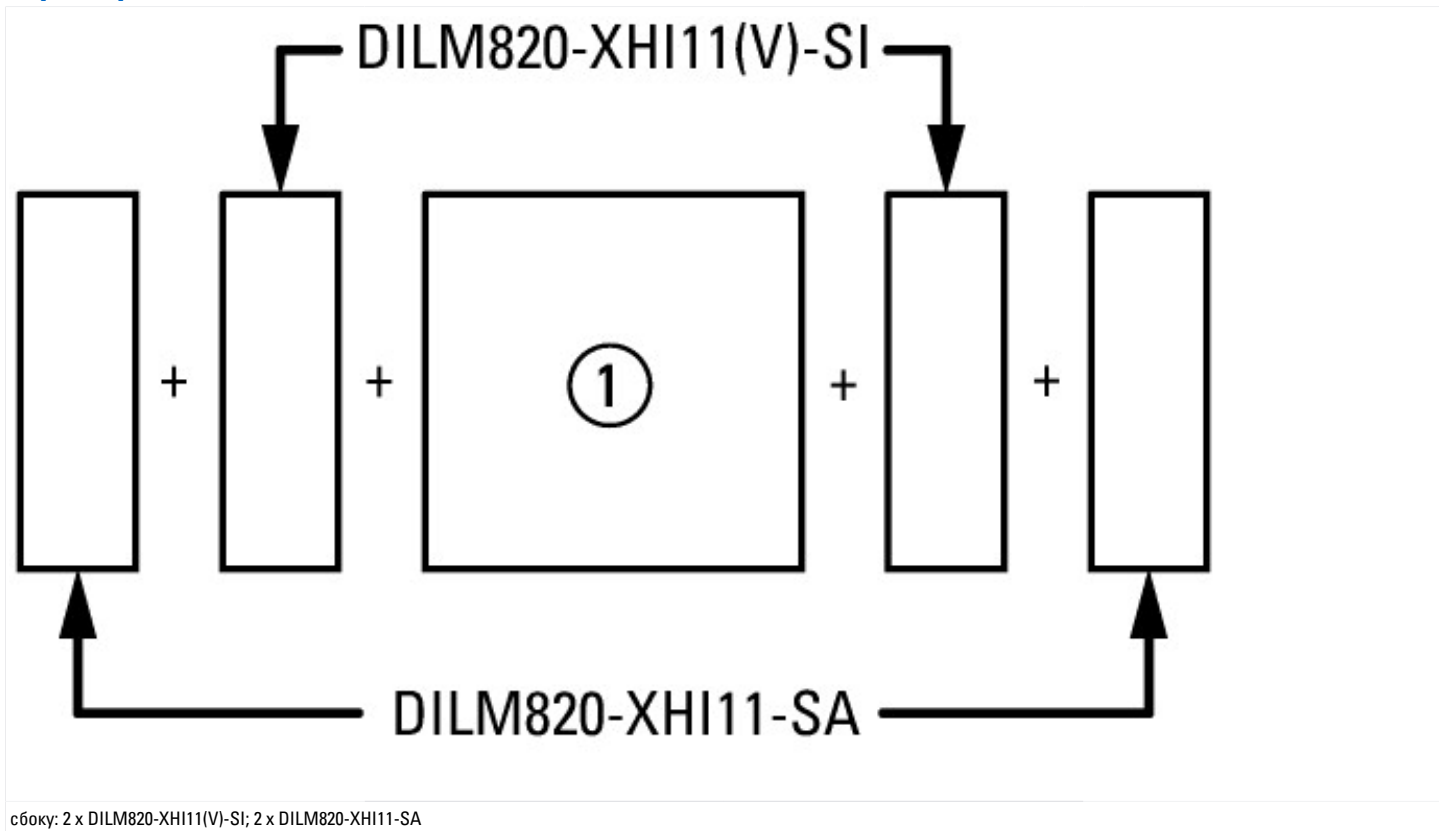
Low-voltage industrial components (EG000017) / Power contactor, AC switching (EC000066)		
Электротехника, электроника, системы автоматизации / Низковольтная коммутационная техника / Contactor (LV) / Power contactor, AC switching (ecl@ss10.0.1-27-37-10-03 [AAB718015])		
Rated control supply voltage Us at AC 50HZ	V	230 - 250
Rated control supply voltage Us at AC 60HZ	V	230 - 250
Rated control supply voltage Us at DC	V	230 - 250
Voltage type for actuating		AC/DC
Rated operation current Ie at AC-1, 400 V	A	1714
Rated operation current Ie at AC-3, 400 V	A	0
Rated operation power at AC-3, 400 V	kW	0
Rated operation current Ie at AC-4, 400 V	A	0
Rated operation power at AC-4, 400 V	kW	0
Rated operation power NEMA	kW	0
Modular version		No
Number of auxiliary contacts as normally open contact		2
Number of auxiliary contacts as normally closed contact		2
Type of electrical connection of main circuit		Rail connection
Number of normally closed contacts as main contact		0
Number of main contacts as normally open contact		3

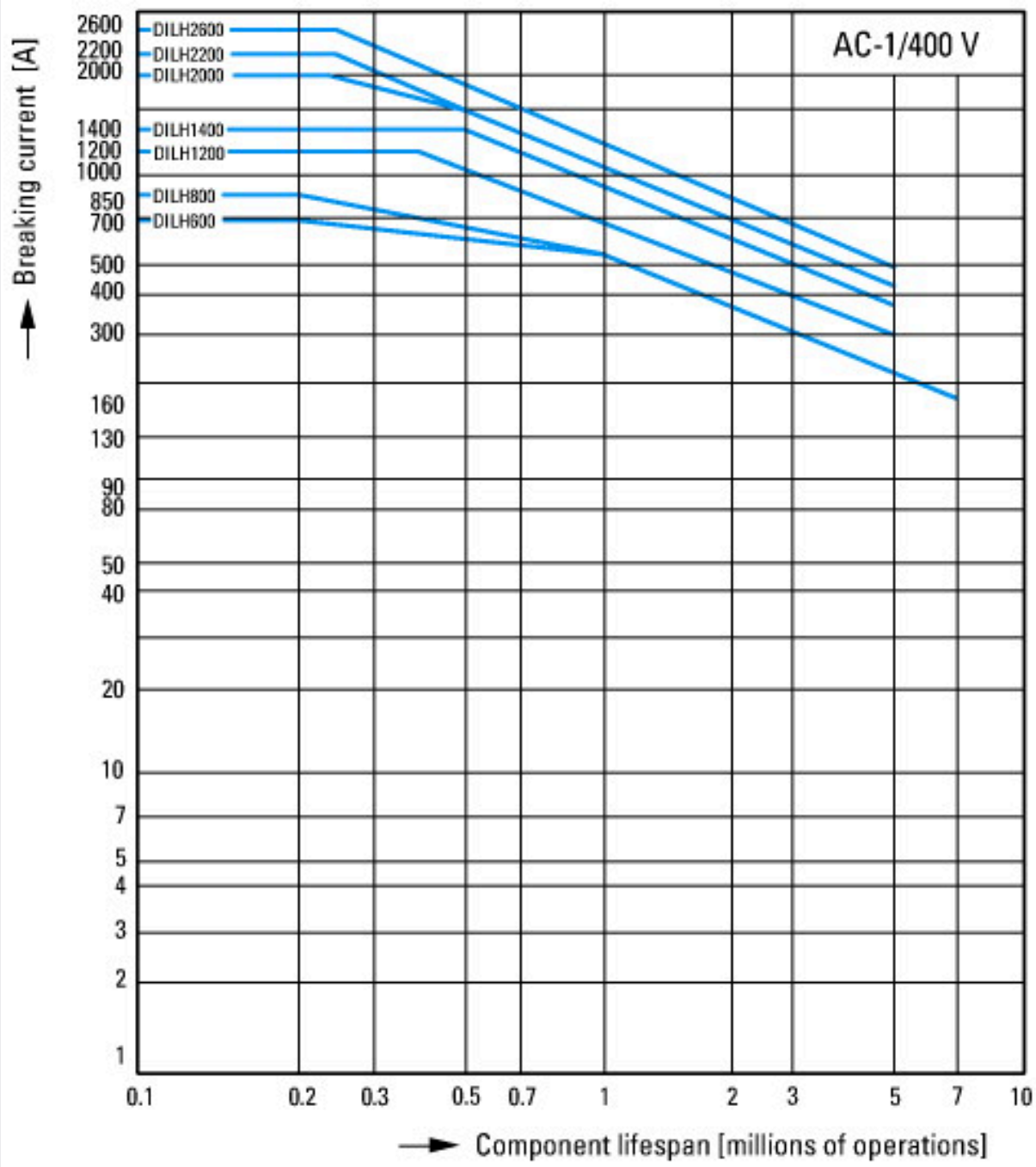
## Апробации

Product Standards		IEC/EN 60947-4-1; UL 60947-4-1; CSA - C22.2 No. 60947-4-1-14; CE marking
UL File No.		E29096
UL Category Control No.		NLDX

CSA File No.	012528
CSA Class No.	3211-04
North America Certification	UL listed, CSA certified
Specially designed for North America	No

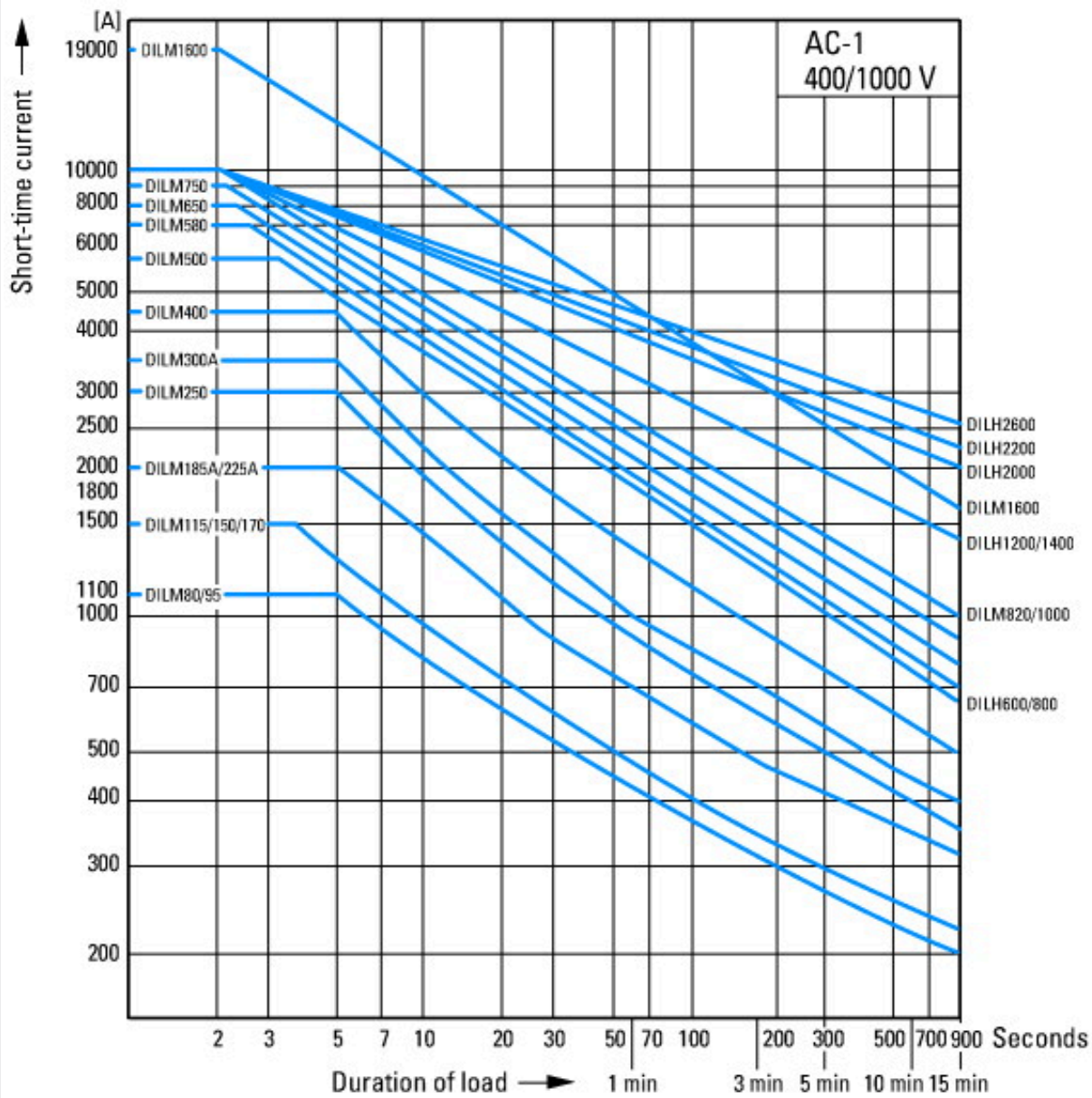
## Характеристики





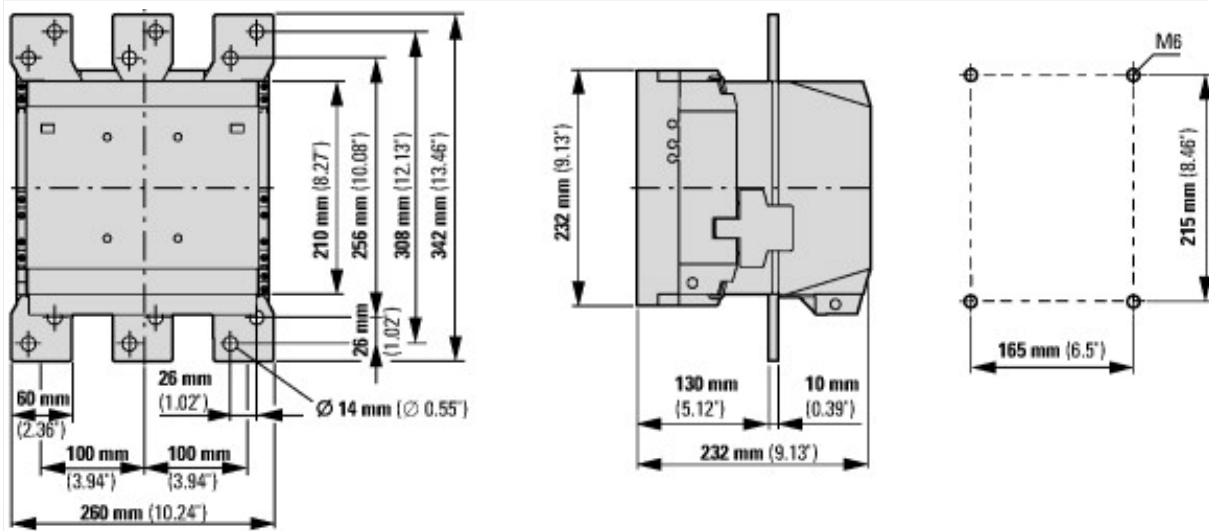
Component lifespan DILH1200 - DILH2600  $\leq$  1000 V

Срок службы электрооборудования AC-1

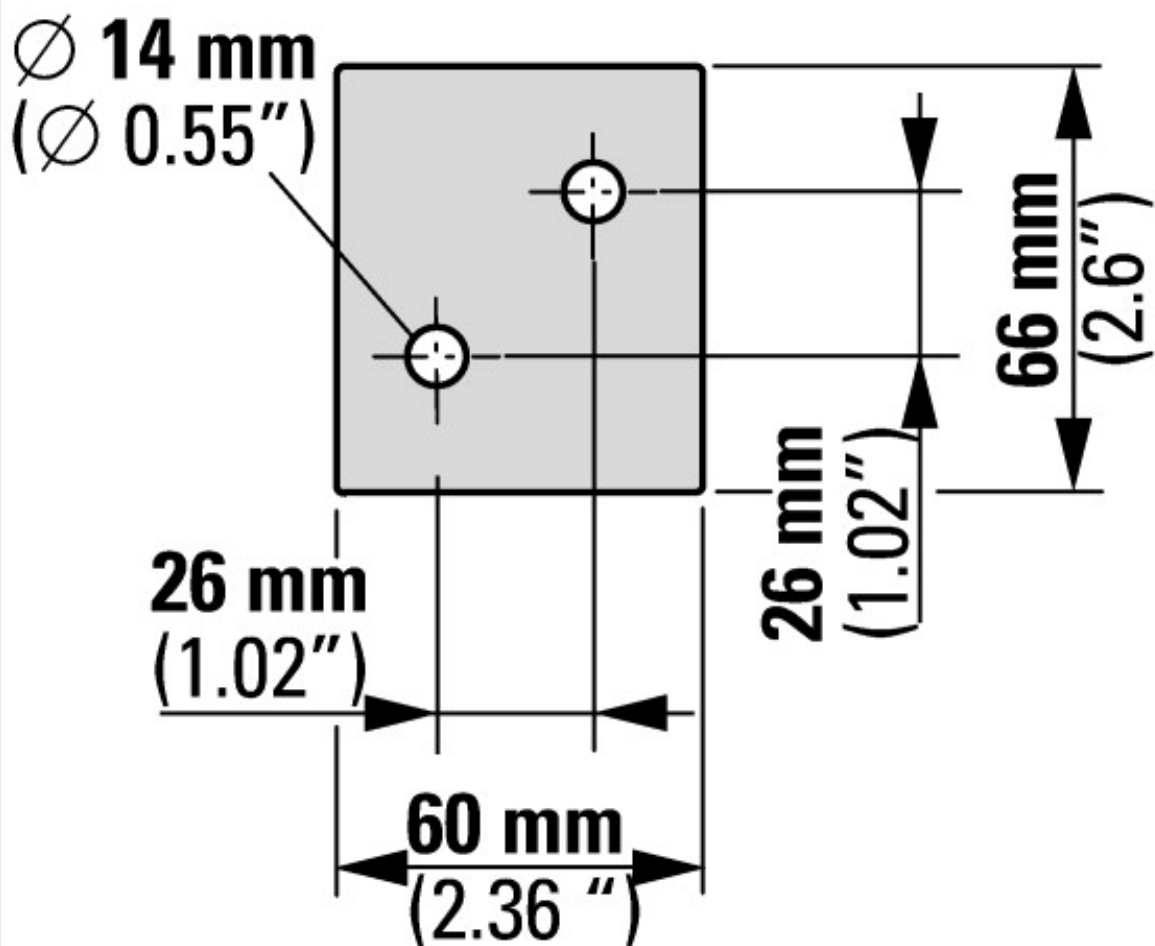


Кратковременное включение 3-полюсное  
Пауза между двумя приложениями нагрузки: 15 минут

## Размеры







### Дополнительная информация о продуктах (ссылки)

Motorstarter und „Special Purpose Ratings“ für den Nordamerikanischen Markt	<a href="http://www.eaton.eu/ecm/groups/public/@pub/@europe/@electrical/documents/content/pct_3258146_de.pdf">http://www.eaton.eu/ecm/groups/public/@pub/@europe/@electrical/documents/content/pct_3258146_de.pdf</a>
Коммутационные устройства для устройств компенсации реактивного тока	<a href="http://www.moeller.net/binary/ver_techpapers/ver934de.pdf">http://www.moeller.net/binary/ver_techpapers/ver934de.pdf</a>
X-Start - эффективный монтаж и электрическая разводка современного коммутационного оборудования	<a href="http://www.moeller.net/binary/ver_techpapers/ver938de.pdf">http://www.moeller.net/binary/ver_techpapers/ver938de.pdf</a>
Зеркальные контакты для достоверной информации об обеспечивающих безопасность функциях управления	<a href="http://www.moeller.net/binary/ver_techpapers/ver944de.pdf">http://www.moeller.net/binary/ver_techpapers/ver944de.pdf</a>
Влияние емкости длинных управляющих проводов на приведение в действие контакторов	<a href="http://www.moeller.net/binary/ver_techpapers/ver949de.pdf">http://www.moeller.net/binary/ver_techpapers/ver949de.pdf</a>
Коммутационные устройства для систем освещения	<a href="http://www.moeller.net/binary/ver_techpapers/ver955de.pdf">http://www.moeller.net/binary/ver_techpapers/ver955de.pdf</a>
Проектирование надежного в эксплуатации оборудования согласно стандартам с использованием механических вспомогательных контактов	<a href="http://www.moeller.net/binary/ver_techpapers/ver956de.pdf">http://www.moeller.net/binary/ver_techpapers/ver956de.pdf</a>
Взаимодействие силовых контакторов с ПЛК	<a href="http://www.moeller.net/binary/ver_techpapers/ver957de.pdf">http://www.moeller.net/binary/ver_techpapers/ver957de.pdf</a>
Адаптер магистральной шины для рационального монтажа пускателей двигателей - теперь также для Северной Америки -	<a href="http://www.moeller.net/binary/ver_techpapers/ver960de.pdf">http://www.moeller.net/binary/ver_techpapers/ver960de.pdf</a>