



Плавный пускатель, 7 А, 200 - 480 В перем. тока, $U_s = 24$ В перем. тока/
пост. тока, Типоразмер FS1

Тип **DS7-340SX007N0-N**
Каталог № **134849**
Alternate Catalog **DS7-340SX007N0-N**
No.

Программа поставок

| | | | |
|--|----------|---------------|--|
| Описание | | | с внутренними контактами байпаса |
| функция | | | Плавный пускатель для трёхфазовой нагрузки |
| Сетевое напряжение (50/60 Гц) | U_{LN} | В перем. тока | 200 - 480 |
| Питающее напряжение | U_s | | 24 В перем. тока/пост. тока |
| Управляющее напряжение | U_C | | 24 В перем. тока 24 В пост. тока |
| соотнесенная мощность двигателя (стандартное соединение, In-Line) | | | |
| при 400 В, 50 Гц | P | кВт | 3 |
| при 460 В, 60 Гц | P | л.с. | 5 |
| Расчетный рабочий ток | | | |
| AC-53 | I_e | A | 7 |
| Номинальное напряжение | U_e | | 200 V 230 V 400 V 480 V |
| Подключение к SmartWire-DT | | | нет |
| Типоразмер | | | FS1 |

Технические характеристики

Общая информация

| | | | |
|--|----------|----|--|
| Стандарты и предписания | | | IEC/EN 60947-4-2 UL 508 CSA22.2-14 |
| Допуски | | | CE |
| Апробации | | | UL CSA c-Tick UkrSEPRO |
| Стойкость к климатическим воздействиям | | | Влажный нагрев, постоянный, в соответствии с IEC 60068-2-3 Влажный нагрев, циклический, в соответствии с IEC 60068-2-10 |
| Температура окружающей среды | | | |
| Эксплуатация | θ | °C | -5 - +40 до 60 с 2% дерейтингом на один Кельвин повышения температуры |
| Хранение | θ | °C | -25 - +60 |
| Высота установки | | М | 0 - 1000 м, поэтому на каждые 100 м 1% дерейтинга, макс. 2000 м |
| установочное положение | | | вертикально |
| Класс защиты | | | |
| Класс защиты | | | IP20 |
| защита от прикосновения | | | защита от прикосновения пальцами и тыльной стороной кистей рук |
| Категория перенапряжения / степень загрязнения | | | II/2 |
| Удароустойчивость | | | 8 г/11 мс |
| Устойчивость к вибрации в соответствии с 60721-3-2 | | | 2M2 |
| Степень помех радиоприема (IEC/EN 55011) | | | B |
| Статическая потеря мощности, не зависит от тока | P_{Vs} | W | 0.35 |
| Вес | | кг | 0.35 |

Цепи главного тока

| | | | |
|--|----------|---------------|-----------------------------|
| Номинальное напряжение | U_e | В перем. тока | 200 - 480 |
| Частота сети | f_{LN} | Гц | 50/60 |
| Расчетный рабочий ток | I_e | А | |
| AC-53 | I_e | А | 7 |
| соотнесенная мощность двигателя (стандартное соединение, In-Line) | | | |
| при 230 В, 50 Гц | P | кВт | 1.5 |
| при 400 В, 50 Гц | P | кВт | 3 |
| при 200 В, 60 Гц | P | л.с. | 2 |
| при 230 В, 60 Гц | P | л.с. | 2 |
| при 460 В, 60 Гц | P | л.с. | 5 |
| Цикл перегрузки: согласно IEC/EN 60947-4-2 | | | |
| AC-53a | | | 7 A: AC-53a: 3 - 5: 75 - 10 |
| внутренний контакт байпаса | | | ✓ |
| стойкость к коротким замыканиям | | | |
| Тип координации "1" | | | PKM0-10 (+ CL-PKZ0) |
| Тип координации „2“ (дополнительно для предохранителей для типа координации „1“) | | | 3 x 170M1361 |
| Держатели предохранителей (число x тип) | | | |
| | | | 3 x 170H1007 |

Поперечные сечения соединения

| | | | |
|-------------------------------------|--|-----------------|--------------------------------------|
| Силовые провода | | | |
| одножильный | | мм ² | 1 x (0,75 - 4) 2 x (0,75 - 2,5) |
| тонкопроволочный с оконечной муфтой | | мм ² | 1 x (0,75 - 2,5) 2 x (0,75 - 2,5) |
| Одно- или многожильный | | AWG | 18 - 10 |
| Начальный пусковой момент | | Нм | 1,2 |
| Отвертка (профиль: Pozidriv) | | мм | PZ2; 1 x 6 mm |
| Управляющие провода | | | |
| одножильный | | мм ² | 1 x (0,75 - 4) 2 x (0,75 - 2,5) |
| тонкопроволочный с оконечной муфтой | | мм ² | 1 x (0,75 - 2,5) 2 x (0,75 - 2,5) |
| одно- или многожильные | | AWG | 18 - 10 |
| Начальный пусковой момент | | Нм | 1,2 |
| Отвертка | | мм | 0,8 x 5,5 1 x 6 |

Цепь управляющего тока

| | | | |
|---------------------------------|---------|---------------|-------------------------------|
| Цифровые входы | | | |
| Управляющее напряжение | | | |
| Управляется постоянным током DC | | В пост. тока | 24 V DC +10 %/- 15 % |
| Работа от перем. тока | | В перем. тока | 24 В перем. тока +10 %/- 15 % |
| Потребление тока 24 В | | | |
| внешние 24 В | | мА | 1.6 |
| Напряжение натяжения | | | |
| Управляется постоянным током DC | | В пост. тока | 17.3 - 27 |
| Работа от перем. тока | | В перем. тока | 17.3 - 27 |
| Напряжение отпускания | | | |
| Управляется постоянным током DC | $x U_s$ | В пост. тока | 0 - 3 |
| Работа от перем. тока | | В перем. тока | 0 - 3 |
| Время срабатывания | | | |
| Управляется постоянным током DC | | мс | 250 |
| Работа от перем. тока | | мс | 250 |

| | | | |
|---------------------------------|-------|---------------|-------------------------------------|
| Время отпущения | | | |
| Управляется постоянным током DC | | мс | 350 |
| Питание регулятора | | | |
| Напряжение | U_s | V | 24 В перем./пост. тока +10 %/- 15 % |
| Потребление тока | I_e | mA | < 50 |
| Примечание | | | Внешнее напряжение питания |
| Релейные выходы | | | |
| Количество | | | 1 (TOR) |
| Диапазон напряжений | | V перем. тока | = U_s |
| Диапазон тока AC-11 | | A | 1 A, AC-11 |

Функция плавного пуска

| | | | |
|--|--|---|--|
| Времена ramпы | | | |
| Время запуска | | с | 1 - 30 |
| Время задержки | | с | 0 - 30 |
| Пусковое напряжение(= напряжение отключения) | | % | 30 100 |
| Пусковое напряжение | | % | 30 - 100 |
| Области применения | | | |
| Области применения | | | плавный запуск трехфазных асинхронных двигателей |
| 1-фазные двигатели | | | ● |
| 3-фазные двигатели | | | ✓ |

Функции

| | | | |
|--|--|--|--------------------------------|
| быстрое переключение (полупроводниковый контактор) | | | - (минимальное время ramпы 1с) |
| Функция плавного пуска | | | ✓ |
| Реверсивный пускатель | | | требуется внешнее решение |
| Подавление переходных процессов при включении | | | ✓ |
| Подавление составляющих постоянного тока для двигателей | | | ✓ |
| Гальваническое разделение между силовой частью и управлением | | | ✓ |

указания

Номинальная устойчивость к импульсу:

- 1,2 мкс/50 мкс (время подъема/затухания импульса согласно IEC/EN 60947-2 или -3)
- действителен для цепи управляющего тока/силовой части/корпуса

Bauartnachweis nach IEC/EN 61439

| | | | |
|--|-----------|----|--|
| Технические характеристики для подтверждения типа конструкции | | | |
| Номинальный ток для указания потери мощности | I_n | A | 7 |
| Потеря мощности на полюс, в зависимости от тока | P_{vid} | W | 0 |
| Потеря мощности оборудования, в зависимости от тока | P_{vid} | W | 0.35 |
| Статическая потеря мощности, не зависит от тока | P_{vs} | W | 0.35 |
| Способность отдавать потери мощности | P_{ve} | W | 0 |
| Мин. рабочая температура | | °C | -5 |
| Макс. рабочая температура | | °C | 40 |
| Проверка конструкции IEC/EN 61439 | | | |
| 10.2 твёрдость материалов и деталей | | | |
| 10.2.2 Коррозионная стойкость | | | Требования производственного стандарта выполнены. |
| 10.2.3.1 Нагревостойкость изоляции | | | Требования производственного стандарта выполнены. |
| 10.2.3.2 Сопротивление изоляционных материалов при обычном нагреве | | | Требования производственного стандарта выполнены. |
| 10.2.3.3 Сопротивление изоляционных материалов при сильном нагреве | | | Требования производственного стандарта выполнены. |
| 10.2.4 Устойчивость к ультрафиолетовому излучению | | | Требования производственного стандарта выполнены. |
| 10.2.5 Подъём | | | Не имеет значения, поскольку необходимо оценить всё коммутационное оборудование. |
| 10.2.6 Испытание на удар | | | Не имеет значения, поскольку необходимо оценить всё коммутационное оборудование. |
| 10.2.7 Ярлыки | | | Требования производственного стандарта выполнены. |
| 10.3 Класс защиты изоляции | | | Не имеет значения, поскольку необходимо оценить всё коммутационное оборудование. |

| | | |
|--|--|---|
| 10.4 Воздушные промежутки и пути утечки тока | | Требования производственного стандарта выполнены. |
| 10.5 Защита от удара электрическим током | | Не имеет значения, поскольку необходимо оценить всё коммутационное оборудование. |
| 10.6 Монтаж оборудования | | Не имеет значения, поскольку необходимо оценить всё коммутационное оборудование. |
| 10.7 Внутренние электрические цепи и соединения | | Находится в сфере ответственности компании, монтирующей распределительные устройства. |
| 10.8 Подключения проводов, введённых снаружи | | Находится в сфере ответственности компании, монтирующей распределительные устройства. |
| 10.9 Свойства изоляции | | |
| 10.9.2 Электрическая прочность при рабочей частоте | | Находится в сфере ответственности компании, монтирующей распределительные устройства. |
| 10.9.3 Прочность по отношению к импульсному напряжению | | Находится в сфере ответственности компании, монтирующей распределительные устройства. |
| 10.9.4 Проверка оболочек кабелей из изолирующего материала | | Находится в сфере ответственности компании, монтирующей распределительные устройства. |
| 10.10 Нагрев | | Расчёт параметров нагрева находится в сфере ответственности компании, монтирующей распределительные устройства. Компания Eaton указывает данные по потере мощности устройств. |
| 10.11 Стойкость к коротким замыканиям | | Находится в сфере ответственности компании, монтирующей распределительные устройства. Соблюдать указания для коммутационных устройств. |
| 10.12 Электромагнитная совместимость | | Находится в сфере ответственности компании, монтирующей распределительные устройства. Соблюдать указания для коммутационных устройств. |
| 10.13 Механическая функция | | Для устройства требования считаются выполненными, если были соблюдены данные инструкции по монтажу (IL). |

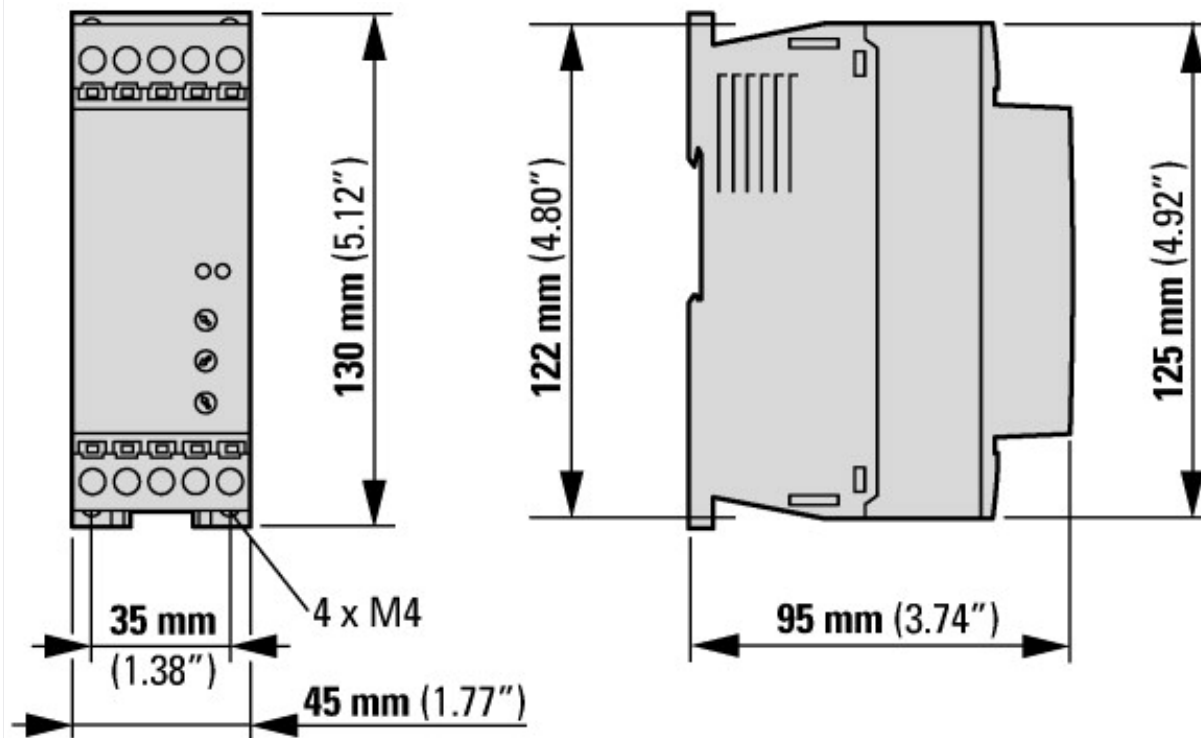
Технические характеристики согласно ETIM 7.0

| | | |
|---|----|------------------|
| Low-voltage industrial components (EG000017) / Soft starter (EC000640) | | |
| Электротехника, электроника, системы автоматизации / Низковольтная коммутационная техника / Load breakout, motor breakout / Semiconductor motor controller or soft starter (ecl@ss10.0.1-27-37-09-07 [ACO300011]) | | |
| Rated operation current Ie at 40 °C Tu | A | 7 |
| Rated operating voltage Ue | V | 230 - 460 |
| Rated power three-phase motor, inline, at 230 V | kW | 1.5 |
| Rated power three-phase motor, inline, at 400 V | kW | 3 |
| Rated power three-phase motor, inside delta, at 230 V | kW | 0 |
| Rated power three-phase motor, inside delta, at 400 V | kW | 0 |
| Function | | Single direction |
| Internal bypass | | Yes |
| With display | | No |
| Torque control | | No |
| Rated surrounding temperature without derating | °C | 40 |
| Rated control supply voltage Us at AC 50HZ | V | 24 - 24 |
| Rated control supply voltage Us at AC 60HZ | V | 24 - 24 |
| Rated control supply voltage Us at DC | V | 24 - 24 |
| Voltage type for actuating | | AC/DC |
| Integrated motor overload protection | | No |
| Release class | | Other |
| Degree of protection (IP) | | IP20 |
| Degree of protection (NEMA) | | 1 |

Апробации

| | | |
|--------------------------------------|--|---|
| Product Standards | | IEC/EN 60947-4-2; GB 14048.6; UL 508; CSA-C22.2 No 0-M91; CSA-C22.2 No 14-05 CE marking |
| UL File No. | | E251034 |
| CSA File No. | | 2511305 |
| CSA Class No. | | 321106 |
| Specially designed for North America | | No |
| Suitable for | | Branch circuits |
| Current Limiting Circuit-Breaker | | No |
| Max. Voltage Rating | | 480 V |

Размеры



Дополнительная информация о продуктах (ссылки)

CA04020001Z-DE Ассортиментный каталог: эффективная приводная техника

http://www.eaton.eu/DE/ecm/groups/public/@pub/@europe/@electrical/documents/content/pct_1095238_de.pdf