



Метрический кабельный ввод M32 IP69

Тип V-M32
Каталог № 206912
Alternate Catalog No. ХТРАХМСГ32

Программа поставок

Ассортимент		Общие принадлежности к двери распределительного шкафа
Принадлежности		Управление кабелями
ввод проводки		M32
Диаметр отверстия	мм	32,5
Наружный диаметр провода	мм	13 - 21
Применение кабеля NYM/NYY, 4#жильный	мм ²	NYM 5 x 10
Описание		Категория огнеопасности V2 согл. UL94 с контргайкой и встроенной разгрузкой от натяжения
Материал		Полиамид без содержания галогенов
Качество поверхности		RAL 7035
Информация о комплекте поставки		с контргайкой и встроенной разгрузкой от натяжения
Класс защиты		IP68 до 5 бар (30 мин)

Технические характеристики

Общая информация

Категория перенапряжения / степень загрязнения		III/3
Класс защиты		IP68 до 5 бар (30 мин)

Контакты

Категория перенапряжения / степень загрязнения		III/3
--	--	-------

материал

Материал		Полиамид без содержания галогенов
Цвет		Серый, RAL 7035
Температуроустойчивость		-20 °C - 100 °C, кратковременно до прикл. 120 °C
Химическая устойчивость		Устойчивость в отношении: ацетона, бензина, бензола, солянка, жиры, масла, растворители для красок и лаков
Опасность разрыва под напряжением		низкая
Огнестойкость		Испытание нитью накала 750 °C согл. EN 60695-2-11
Категория огнеопасности согласно UL94		V2

Механические размеры

Категория перенапряжения / степень загрязнения		III/3
--	--	-------

Технические характеристики согласно ETIM 7.0

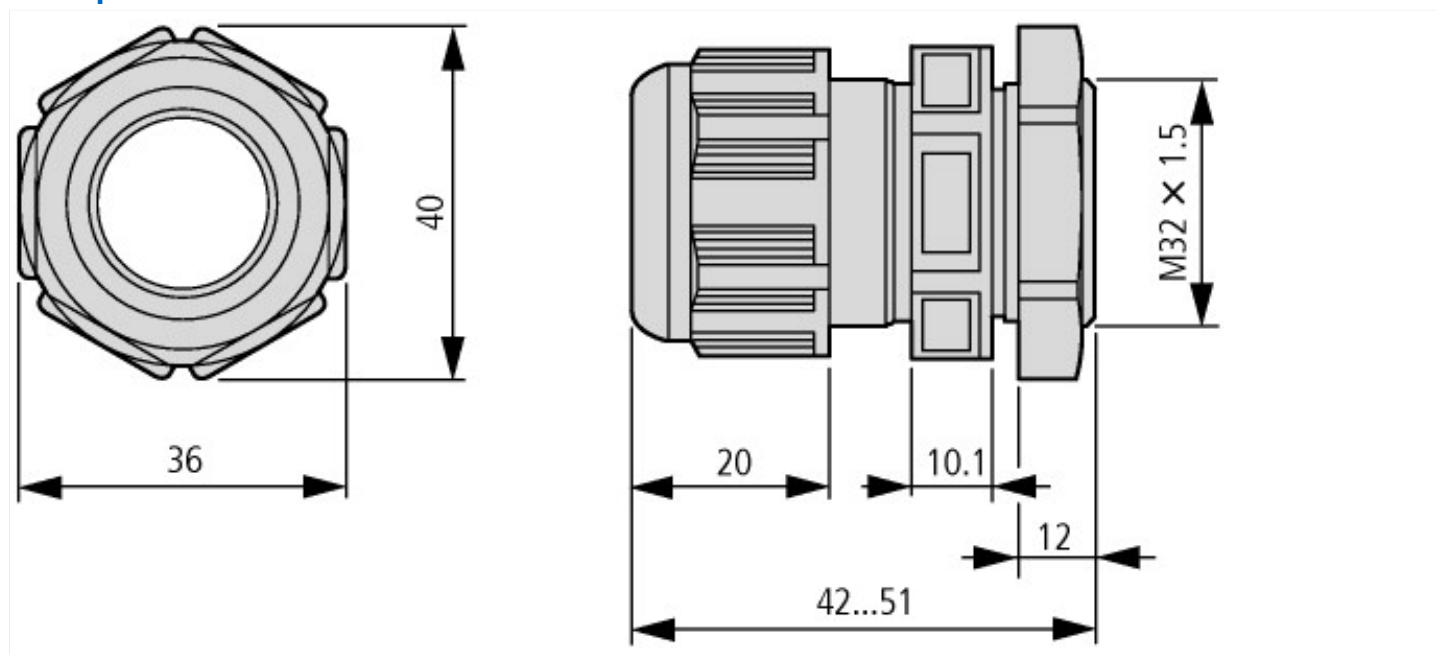
Cable and wire entry systems (EG000009) / Cable gland (EC000441)		
Электротехника, электроника, системы автоматизации / Электроустановки, электромонтажные материалы / Connection devices / Screwed cable gland (electr.) (ecl@ss10.0.1-27-14-44-32 [AFR797003])		
Thread type		Metric
Nominal thread size metric/PG		32
Nominal thread size inch/gas pipe thread		Other
Pitch thread	мм	1.5
Thread length	мм	12
Wrench width	мм	50
Hexagon angular dimension	мм	0
Suitable for cable diameter	мм	13 - 21
Material		Plastic
Material quality		Polyamide (PA)
Surface protection		Untreated
Halogen free		Yes

Glass-fibre reinforced		No
Degree of protection (IP)		IP68
Shock resistant		Yes
Colour		Light grey
RAL-number		7035
Bend radius protection/trumpet flare		No
With locknut		Yes
Snapping in opening		No
Model		Straight
Multi seal area		No
Flat cable coupling		No
With strain relief		Yes
Type of sealing		Cut-out ring
Separable screw gland		No
Working temperature	°C	-20 - 120
Explosion-tested version		No
For Ex-zone gas		None
For Ex-Zone dust		None
For armoured cable		No
EMC-version		No
Screened		No

Апробации

Specially designed for North America		No
--------------------------------------	--	----

Размеры



Дополнительная информация о продуктах (ссылки)

Motorstarter und „Special Purpose Ratings“ für den Nordamerikanischen Markt	http://www.eaton.eu/ecm/groups/public/@pub/@europe/@electrical/documents/content/pct_3258146_de.pdf
Адаптер магистральной шины для рационального монтажа пускателей двигателей - теперь также для Северной Америки -	http://www.moeller.net/binary/ver_techpapers/ver960de.pdf