

Bracket for Side Mounting

These mounting brackets are used to install DIMENSION devices sideways to reduce the installation depth. The brackets are suitable for all DIMENSION units, which have the bracket listed as an accessory in the device datasheets. The bracket can be used with or without utilizing a DIN-Rail. The two aluminium brackets and the black plastic slide of the unit have to be removed, so that the steel bracket can be mounted.

Assembly and Mounting Instructions

Sideways panel mounting without a DIN-Rail (see fig. 1):

- 1) Detach the two aluminium brackets by removing the four screws with a Torx 10 screwdriver.
- 2) Remove the plastic lock mechanism by using a flat-blade screwdriver to move the lock downwards while at the same time push the plastic slider upwards. Detach the plastic slider.
- 3) Mount the steel brackets with the same screws from the DIN-Rail brackets. Be careful not to over-tighten the screws! Recommended tightening torque is 0.6Nm/ 5.3lb.in.

Sideways mounting onto a DIN-Rail (see fig. 4):

- 1) The removed aluminium brackets and the black plastic slide need to be reinstalled on the steel bracket.
- 2) Assemble the two aluminium brackets and the plastic slider - detached from the unit before - onto the side mounting bracket. The additional required screws are included in the shipping box.



WARNING

Risk of electrical shock, fire, personal injury or death. Do not use other screws than the self tapping countersunk screws included with the kit. The unit might become unsafe when using longer screws as contact with live electrical circuits may occur.

The information presented in this document is believed to be accurate and reliable and may change without notice.

Montagewinkel für seitliche Montage

Diese Montagewinkel werden zur seitlichen Montage von DIMENSION Geräten verwendet, um die Einbautiefe zu reduzieren. Die Montagewinkel sind für alle DIMENSION Geräte geeignet, bei denen diese als Zubehör im Gerätedatenblatt aufgeführt sind.

Der Montagewinkel kann mit oder ohne DIN-Schiene verwendet werden. Die beiden Aluminium-Halterungen und der schwarze Kunststoffschieber des Gerätes müssen entfernt werden, damit der Stahlwinkel montiert werden kann.

Montage- und Zusammenbauanleitung

Seitliche Montage ohne DIN-Schiene (siehe Bild 1):

- 1) Nehmen Sie die zwei Aluminium-Halterungen ab, indem Sie die vier Schrauben mit einem Torx 10 Schraubendreher lösen.
- 2) Entfernen Sie den Kunststoff Sperrmechanismus, indem Sie mit einem Schlitzschraubendreher die Sperre nach unten bewegen und gleichzeitig den Kunststoffschieber nach oben drücken. Nehmen Sie den Kunststoffschieber ab.
- 3) Montieren Sie den Stahlwinkel mit den Schrauben der DIN Schienenhalterung. Achten Sie darauf, die Schrauben nicht zu überdrehen! Das empfohlene Anziehdrehmoment ist 0,6Nm/5,3lb.in.

Seitliche Montage mit DIN-Schiene (siehe Bild 4):

- 1) Die entfernten Aluminium-Halterungen und der schwarze Kunststoffschieber müssen wieder auf dem Stahlwinkel befestigt werden.
- 2) Montieren Sie die zwei Aluminium-Halterungen und den Kunststoffschieber, der vorher vom Gerät entfernt wurde, auf den Montagewinkel. Die zusätzlich benötigten Schrauben sind in der Verpackung enthalten.



WARNING

Missachtung nachfolgender Punkte kann einen elektrischen Schlag, Brände, schwere Unfälle oder Tod zur Folge haben. Keine anderen Schrauben als die beigelegten selbst-schneidenden Senkschrauben verwenden. Die Verwendung von längeren Schrauben kann zum Kontakt mit gefährlichen Spannungen führen und das Gerät unsicher machen.

Die Informationen in diesem Dokument wurden mit größter Sorgfalt zusammengestellt und entsprechen unserem derzeitigen Informationsstand. Änderungen vorbehalten.

PULS Germany	+49 89 9278 0	www.pulspower.de
PULS China	+86 512 62881820	www.pulspower.cn
PULS France	+33 478 668 941	www.pulspower.fr
PULS USA	+1 630 587 9780	www.pulspower.us
PULS Austria	+43 27 64 32 13	www.pulspower.at
PULS Singapore	+65 6684 2310	www.pulspower.sg
PULS Switzerland	+41 56 450 18 10	www.pulspower.ch
PULS UK	+44 845 130 1080	www.pulspower.co.uk

Headquarters:
PULS GmbH
Arabellastrasse 15
D-81925 Munich
Germany
www.pulspower.com

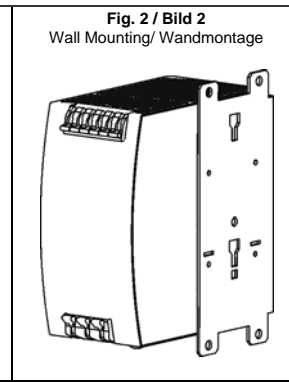
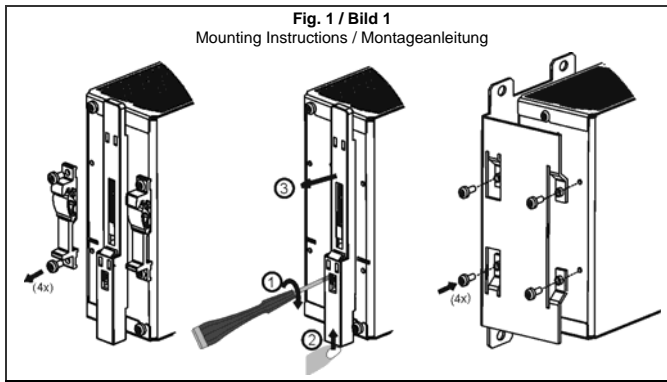


Fig. 3 / Bild 3
Dimensions / Abmessungen

	Length Länge	Width Breite	Height Höhe	Weight Gewicht
ZM11.SIDE	145mm	65mm	37mm	140g
ZM12.SIDE	145mm	65mm	44mm	160g
ZM13.SIDE	145mm	65mm	63mm	180g
ZM14.SIDE	145mm	65mm	76mm	195g
ZM15.SIDE	145mm	65mm	84.5mm	205g

