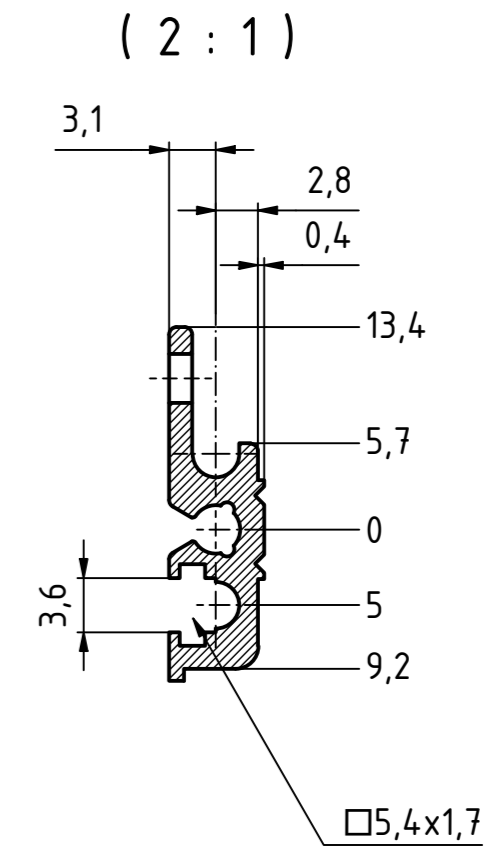
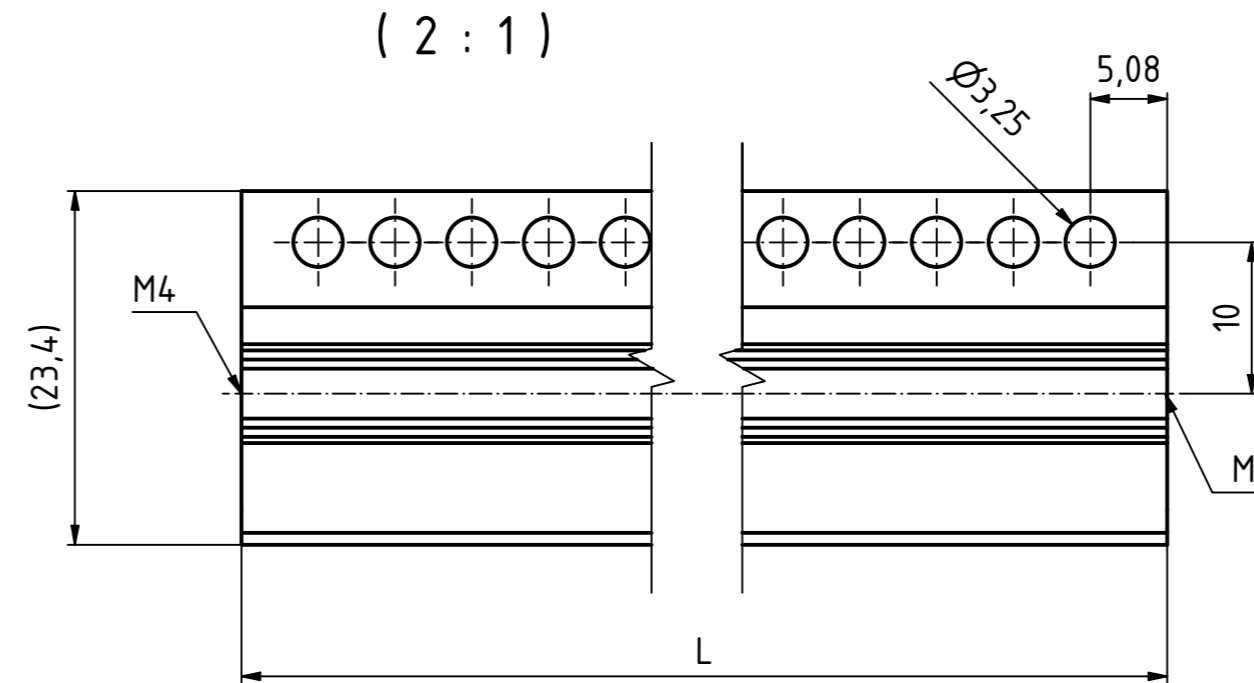
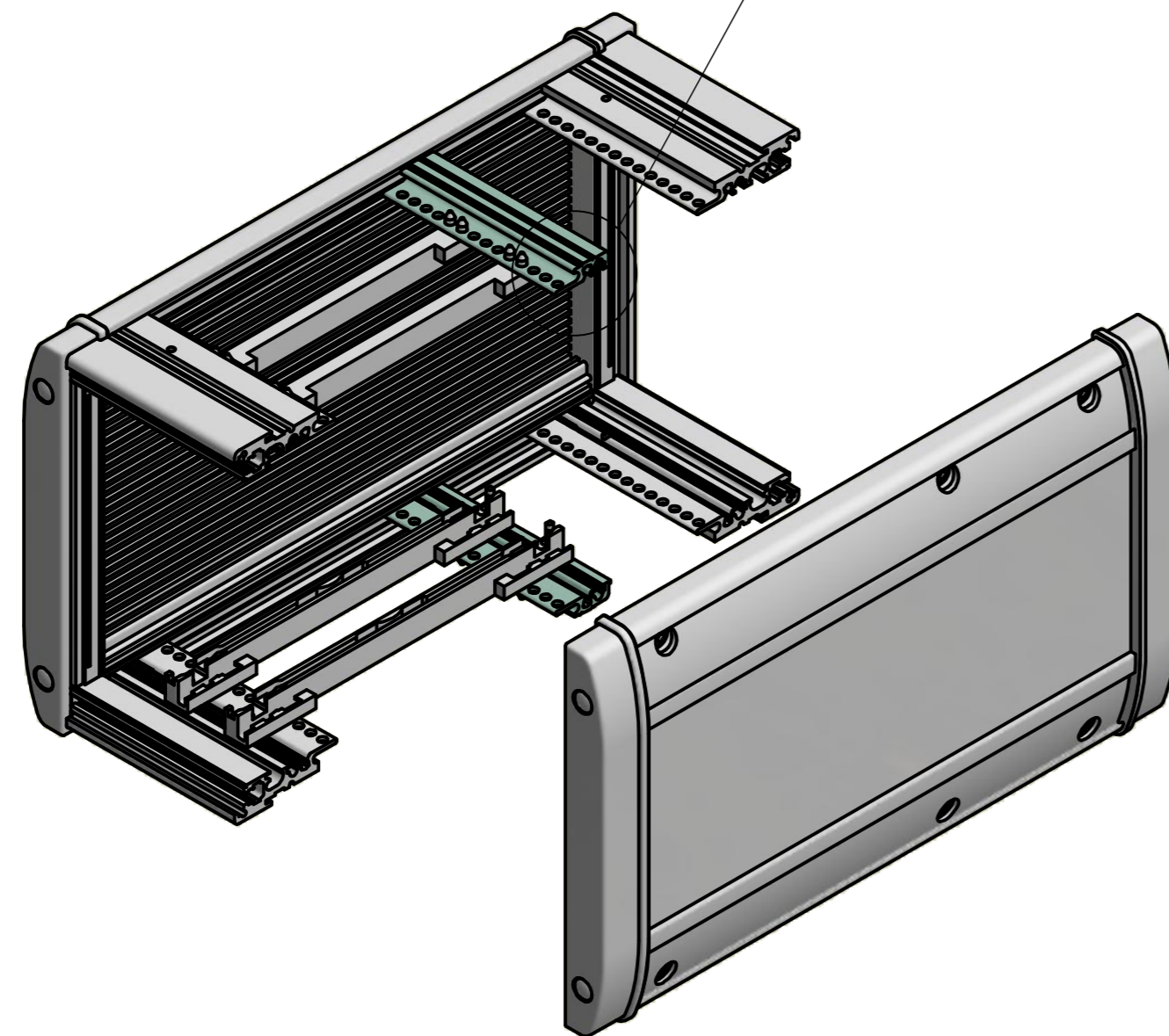
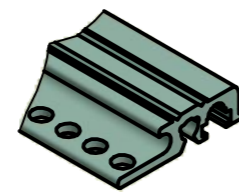


Gehäuse / enclosures	Einsatz KF	F	H	I	K
IT 10..25	KF 160	232,2	78,05	67,85	130
IT 10..30	KF 160	292,2	78,05	67,85	130
IT 10..30	KF 220	292,2	78,05	67,85	190
IT 15..25	KF 160	232,3	122,5	112,3	130
IT 15..30	KF 160	292,2	122,5	112,3	130
IT 15..30	KF 220	292,2	122,5	112,3	190
IT 20..25	KF 160	232,3	166,95	156,75	130
IT 20..30	KF 160	292,2	166,95	156,75	130
IT 20..30	KF 220	292,2	166,95	156,75	190

Weitere Maße siehe Katalogzeichnungen der Standard-Gehäuse.  
For Additional dimensions please see the catalogue drawings of the standard enclosures.

Rastprofil  
ITRP 00..00  
snap profile  
ITRP 00..00



Modell / model	L	für Gehäuse / for enclosures
ITRP 002500	218,44	IT ..25..
ITRP 003500	325,12	IT ..35..
ITRP 004400	411,48	IT ..44..
ITRP 004500	431,8	IT ..45..

Maßstab / Scale: 1:2 (2:1)

Zeichnungs-Nr. / Drawing-No.: 2K 5380.159.04

Artikel / Article:  
**Intertego 19"**  
Einsatz mit Rastprofil Katalogzeichnung  
Application with snap profile catalogue dwg

4.278 04.08.2020  
4.168 29.10.2015  
4.086 07.03.2014

A.Nr./ Alt.No.: Datum/ Date:

DISK: 2803098.idw  
Datum/Date: 09.04.2010 HR

