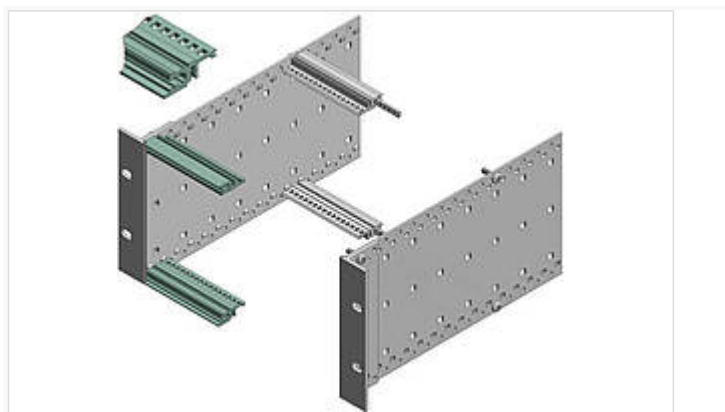


## Interzoll Modul

Передние профили, с коротким покрытием, прозрачно-анодированный алюминий, токопроводящие контактные поверхности



PF/M 00042

№ заказа: 86542320

42 HP

\* = поставляется по запросу.

### Свойства

Цвет

бесцветный анодированный

Материал корпуса

Профили Al Mg: Si 0,5; детали см. в Технических данных

Объём поставки

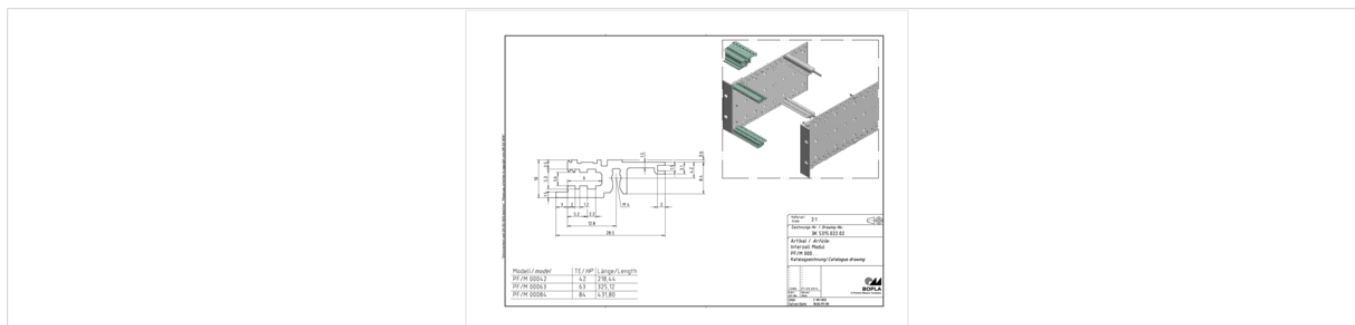
1 профиль

### Размеры

HP

42

Чертеж продукции



## Пожалуйста, учтите следующее!

---

Для выравнивания давлений при изменении температур и исключения появления в связи с этим повышенной влажности внутри корпуса мы Вам рекомендуем использовать элементы для выравнивания давления .

» Дальнейшая информация

## Техническая документация / Загрузки

---

### Технические чертежи

Трёхмерные (3D) данные изделия в формате STEP: Необходимо зарегистрироваться  
Чертеж для механической обработки: 86542320 PF-M-00042-G.dxf (210.1 кБ)

Здесь Вы найдете фрезеровочные контуры в файле формата DXS. (Sub D, USB, HDMI, резьбовые кабельные вводы, ...)

Чертеж продукции в формате PDF 86542320 PF-M-00042.pdf (3.7 МБ)

Чертеж продукции в формате DXF 86542320 PF-M-00042.dxf (282.4 кБ)

### Product information

Interzoll Modul RUS.pdf (763.7 кБ)