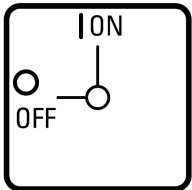




Рукоять D-типа с цилиндрическим замком, монтаж на дверь, под ось 8x8, серая

Тип **K2DG/C**  
Каталог № **1818043**

### Программа поставок

Примечание			Тип K2
Основная функция			Поворотные ручки
			Ручка в комплекте со стяжкой двери
Диаметр оси		мм	8 x 8
Применяемое для			QSA63N1 QSA100N1 QSA125N1 QSA160N1
Применяемое для			Установка двери
Информация о комплекте поставки			с цилиндрическим замком
			серый
Угол включения		°	90
Функция			

### Bauartnachweis nach IEC/EN 61439

Технические характеристики для подтверждения типа конструкции			
Номинальный ток для указания потери мощности	$I_n$	A	0
Потеря мощности на полюс, в зависимости от тока	$P_{vid}$	W	0
Потеря мощности оборудования, в зависимости от тока	$P_{vid}$	W	0
Статическая потеря мощности, не зависит от тока	$P_{vs}$	W	0
Способность отдавать потери мощности	$P_{ve}$	W	0
Мин. рабочая температура		°C	-25
Макс. рабочая температура		°C	55
Проверка конструкции IEC/EN 61439			
10.2 твёрдость материалов и деталей			
10.2.2 Коррозионная стойкость			Требования производственного стандарта выполнены.
10.2.3.1 Нагревостойкость изоляции			Требования производственного стандарта выполнены.
10.2.3.2 Сопротивление изоляционных материалов при обычном нагреве			Требования производственного стандарта выполнены.
10.2.3.3 Сопротивление изоляционных материалов при сильном нагреве			Требования производственного стандарта выполнены.
10.2.4 Устойчивость к ультрафиолетовому излучению			Требования производственного стандарта выполнены.
10.2.5 Подъём			Не имеет значения, поскольку необходимо оценить всё коммутационное оборудование.
10.2.6 Испытание на удар			Не имеет значения, поскольку необходимо оценить всё коммутационное оборудование.
10.2.7 Ярлыки			Требования производственного стандарта выполнены.
10.3 Класс защиты изоляции			Не имеет значения, поскольку необходимо оценить всё коммутационное оборудование.
10.4 Воздушные промежутки и пути утечки тока			Требования производственного стандарта выполнены.
10.5 Защита от удара электрическим током			Не имеет значения, поскольку необходимо оценить всё коммутационное оборудование.
10.6 Монтаж оборудования			Не имеет значения, поскольку необходимо оценить всё коммутационное оборудование.
10.7 Внутренние электрические цепи и соединения			Находится в сфере ответственности компании, монтирующей распределительные устройства.

10.8 Подключения проводов, введённых снаружи		Находится в сфере ответственности компании, монтирующей распределительные устройства.
10.9 Свойства изоляции		
10.9.2 Электрическая прочность при рабочей частоте		Находится в сфере ответственности компании, монтирующей распределительные устройства.
10.9.3 Прочность по отношению к импульсному напряжению		Находится в сфере ответственности компании, монтирующей распределительные устройства.
10.9.4 Проверка оболочек кабелей из изолирующего материала		Находится в сфере ответственности компании, монтирующей распределительные устройства.
10.10 Нагрев		Неприемлемо.
10.11 Стойкость к коротким замыканиям		Находится в сфере ответственности компании, монтирующей распределительные устройства. Соблюдать указания для коммутационных устройств.
10.12 Электромагнитная совместимость		Находится в сфере ответственности компании, монтирующей распределительные устройства. Соблюдать указания для коммутационных устройств.
10.13 Механическая функция		Для устройства требования считаются выполненными, если были соблюдены данные инструкции по монтажу (IL).

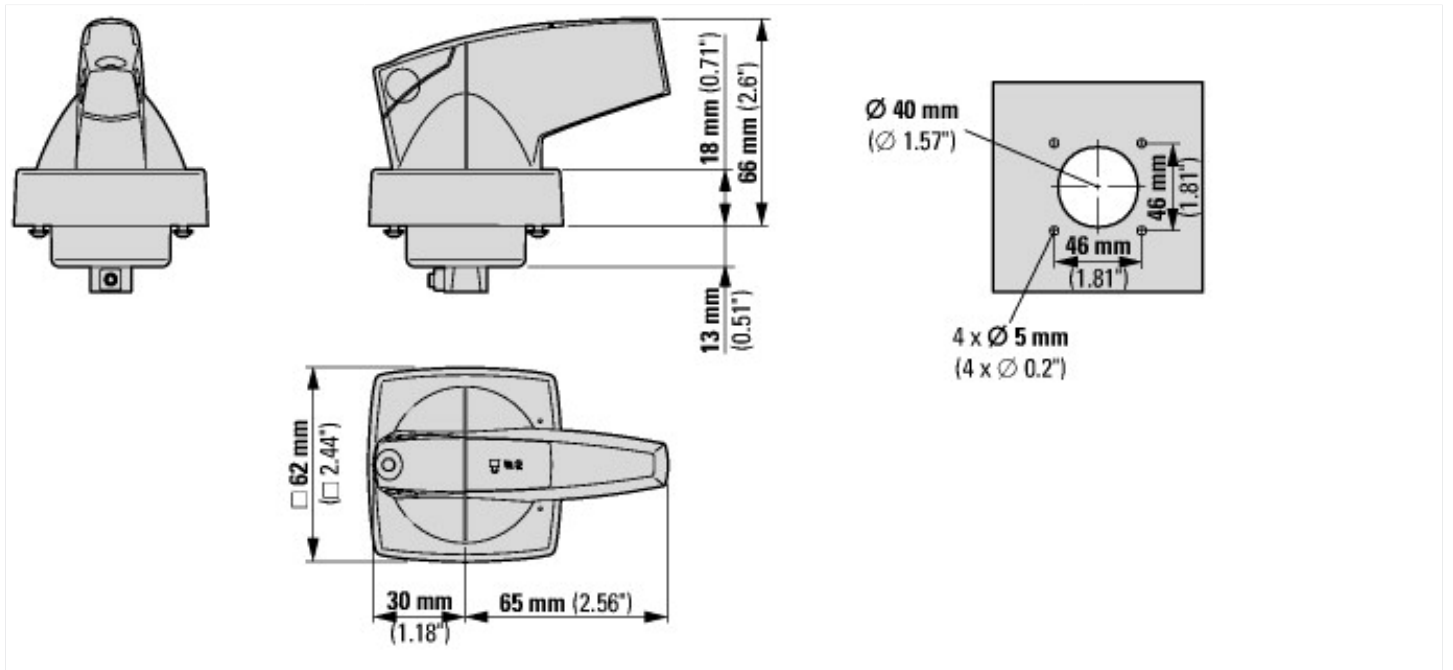
## Технические характеристики согласно ETIM 7.0

Low-voltage industrial components (EG000017) / Handle for power circuit breaker (EC000229)

Электротехника, электроника, системы автоматизации / Низковольтная коммутационная техника / Circuit breaker (LV < 1 kV) / Handle for switch devices (ecl@ss10.0.1-27-37-04-14 [AKF012014])

Lockable		Yes
Colour		Grey
Suitable for emergency stop		No
With extension shaft		No
Suitable for power circuit breaker		Yes
Suitable for switch disconnecter		Yes

## Размеры



## Дополнительная информация о продуктах (ссылки)

Технический обзор кулачковых выключателей, силовых разъединителей	<a href="http://de.ecat.moeller.net/flip-cat/?edition=HPLTEv1&amp;startpage=4.2">http://de.ecat.moeller.net/flip-cat/?edition=HPLTEv1&amp;startpage=4.2</a>
обзор системы кулачковых выключателей T	<a href="http://de.ecat.moeller.net/flip-cat/?edition=HPLTEv1&amp;startpage=4.4">http://de.ecat.moeller.net/flip-cat/?edition=HPLTEv1&amp;startpage=4.4</a>
Обзор системы силовых разъединителей P	<a href="http://de.ecat.moeller.net/flip-cat/?edition=HPLTEv1&amp;startpage=4.6">http://de.ecat.moeller.net/flip-cat/?edition=HPLTEv1&amp;startpage=4.6</a>
Расшифровка кодов кулачкового выключателя	<a href="http://de.ecat.moeller.net/flip-cat/?edition=HPLTEv1&amp;startpage=4.8">http://de.ecat.moeller.net/flip-cat/?edition=HPLTEv1&amp;startpage=4.8</a>
Расшифровка кодов силового разъединителя	<a href="http://de.ecat.moeller.net/flip-cat/?edition=HPLTEv1&amp;startpage=4.8">http://de.ecat.moeller.net/flip-cat/?edition=HPLTEv1&amp;startpage=4.8</a>
Выключатели для ATEX	<a href="http://www.coopercrouse-hinds.eu/en/products/25-ex-safety-and-main-current-switches.html">http://www.coopercrouse-hinds.eu/en/products/25-ex-safety-and-main-current-switches.html</a>