

Interzoll Modul

Кожух задней стенки, пассивированный алюминий



RW/M 00384

№ заказа: 86384031

3 U, 84 HP

* = поставляется по запросу.

Свойства

Цвет

--

Материал корпуса

Профили Al Mg: Si 0,5; детали см. в Технических данных

Объём поставки

1 кожух задней стенки

Указание

При использовании кожуха задней стенки необходимо, чтобы боковая стенка была на 60 мм глубже, чем номинальный размер. Дополнительные размеры - по запросу. Монтажный материал BFS/M 0500 **86000050** и контактная ЭМС-пружина AP/M **86001084** - в дополнительной оснастке.

Размеры

U

3

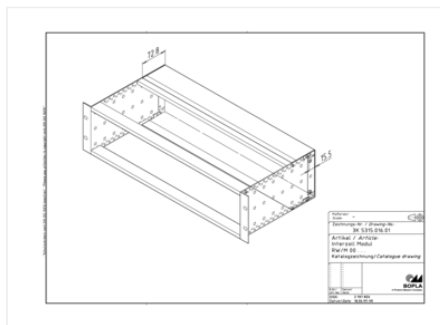
HP

84

Чертеж продукции



07.07.2021



Пожалуйста, учтите следующее!

Для выравнивания давлений при изменении температур и исключения появления в связи с этим повышенной влажности внутри корпуса мы Вам рекомендуем использовать элементы для выравнивания давления .

» Дальнейшая информация

Техническая документация / Загрузки

Технические чертежи

Трёхмерные (3D) данные изделия в формате STEP: Необходимо зарегистрироваться

Чертеж продукции в формате PDF 86384031 RW-M-00384.pdf (41.3 кБ)

Чертеж продукции в формате DXF 86384031 RW-M-00384.dxf (766.9 кБ)

Product information

Interzoll Modul RUS.pdf (763.7 кБ)