

Interzoll Modul

Вставные передние платы , алюминий, с передней стороны прозрачно анодированный, с задней стороны пассивированный, включая ручки, пластмасса UL 94 V 0, светло-серая



ST/M 318

№ заказа: 86818037

3 U, 18 HP

* = поставляется по запросу.

Свойства

Цвет

--

Материал корпуса

Профили Al Mg: Si 0,5; детали см. в Технических данных

Объём поставки

1 частичная передняя плата, 1 ручка, 2 держателя печатных плат, 2 запрессованных центрирующих штырька, монтажный материал

Указание

Дополнительные размеры - по запросу.

Размеры

U

3

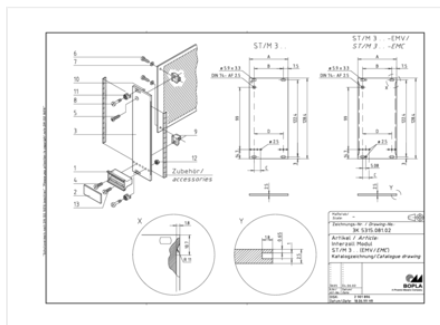
HP

18

Чертеж продукции



10.07.2021



Пожалуйста, учтите следующее!

Для выравнивания давлений при изменении температур и исключения появления в связи с этим повышенной влажности внутри корпуса мы Вам рекомендуем использовать элементы для выравнивания давления .

» Дальнейшая информация

Техническая документация / Загрузки

Технические чертежи

Трёхмерные (3D) данные изделия в формате STEP: Необходимо зарегистрироваться

Чертеж продукции в формате PDF 86818037 ST-M-318.pdf (58.0 кБ)

Чертеж продукции в формате DXF 86818037 ST-M-318.dxf (666.7 кБ)

Product information

Interzoll Modul RUS.pdf (763.7 кБ)