



Преобразователь частоты, 230 В перем. тока, однофазн., 7 А, 1.5 кВт, IP20/NEMA 0, Фильтры подавления радиопомех, 7-сегментный индикатор



Тип **DA1-127D0FB-A20C**  
 Каталог № **169081**  
 Alternate Catalog No. **DA1-127D0FB-A20C**

## Программа поставок

Ассортимент			Преобразователи частоты
Идентификатор типа			DA1
Номинальное напряжение	$U_e$		230 В перем. тока, однофазн. 240 В перем. тока, однофазн.
Выходное напряжение при $U_e$	$U_2$		230 В перем. тока, трехфазн. 240 В перем. тока, трехфазн.
Сетевое напряжение (50/60 Гц)	$U_{LN}$	B	200 (-10%) - 240 (+10%)
<b>Расчетный рабочий ток</b>			
при перегрузке 150 %	$I_e$	A	7
Примечание			Расчетный рабочий ток при частоте переключения 16 кГц и температуре окружающей среды +50 °C
<b>Соотнесенная мощность двигателя</b>			
Примечание			для стандартных, четырехполюсных асинхронных трехфазных электродвигателей с внутренним или наружным воздушным охлаждением при частоте вращения 1500 мин <sup>-1</sup> для 50 Гц и 1800 мин <sup>-1</sup> для 60 Гц.
Примечание			Цикл перегрузки в течение 60 с каждые 600 с
Указание			при 230 В, 50 Гц
перегрузка 150 %	P	кВт	1.5
перегрузка 150 %	$I_M$	A	6.3
Указание			при 220 - 240 В, 60 Гц
перегрузка 150 %	P	л.с.	2
перегрузка 150 %	$I_M$	A	6.8
Класс защиты			IP20/NEMA0
Интерфейс/полевая шина (встроенный)			OP-Bus (RS485)/Modbus RTU, CANopen®
Подключение полевой шины (опция)			Ethernet IP DeviceNet PROFIBUS PROFINET Modbus-TCP EtherCAT SmartWire-DT
оснащение			Фильтры подавления радиопомех Тормозной прерыватель дополнительная защита печатной платы 7-сегментный индикатор
Параметрирование			Клавиатура Полевая шина drivesConnect Мобильное приложение drivesConnect
Типоразмер			FS2
Подключение к SmartWire-DT			да в сочетании с модулем DX-NET-SWD1 SmartWire DT

## Технические характеристики

### Общая информация

Стандарты и предписания			Общие требования: IEC/EN 61800-2 Требования по ЭМС: IEC/EN 61800-3 Требования к безопасности: IEC/EN 61800-5-1
Сертификация			CE, UL, cUL, RCM, UkrSEPRO, EAC
Качество изготовления			RoHS, ISO 9001
Стойкость к климатическим воздействиям	$\rho_w$	%	< 95 %, средняя относительная влажность (RH), без образования конденсата , без коррозии

Качество воздуха			3C2, 3S2
Температура окружающей среды			
Мин. рабочая температура		°C	-10
Макс. рабочая температура		°C	+50
			Эксплуатация (с перегрузкой 150 %)
Хранение	θ	°C	-40 - +60
степень помех радиоприема			
Класс радиопомех (ЭМС)			C1 (только с проводным соединением), C2, C3; в зависимости от длины провода двигателя, потребляемой мощности и окружения. При необходимости могут потребоваться внешние фильтры подавления радиопомех (опция).
Окружение (ЭМС)			1 и 2-е окружение согласно EN 61800-3
Максимальная длина соединительных проводов электродвигателя	l	М	C1 ≤ 1 м C2 ≤ 5 м C3 ≤ 25 м
установочное положение			вертикально
Высота установки		М	0 - 1000 м над уровнем моря больше 1000 м с 1 % дерейтинг на 100 м макс. 4000 м
Класс защиты			IP20/NEMA0
защита от прикосновения			BGV A3 (VBG4, защита от прикосновения пальцами и тыльной стороной кистей рук)

### Цепь главного тока

Подача питания			
Номинальное напряжение	$U_e$		230 В перем. тока, однофазн. 240 В перем. тока, однофазн.
Сетевое напряжение (50/60 Гц)	$U_{LN}$	В	200 (-10%) - 240 (+10%)
Входной ток (150 % перегрузка)	$I_{LN}$	А	12.9
Структура сети			Сети переменного тока с заземлением средней точки
Частота сети	$f_{LN}$	Гц	50/60
диапазон частот	$f_{LN}$	Гц	48 - 62
Частота включений сети			максимально однократно каждые 30 секунд
силовая часть			
функция			Преобразователь частоты с промежуточным контуром постоянного напряжения и с инвертором IGBT
Ток перегрузки (перегрузка 150 %)	$I_L$	А	10.5
макс. пусковой ток (высокая перегрузка)	$I_H$	%	200
Примечания по поводу макс. пускового тока			на 4 секунды каждые 40 секунд
Выходное напряжение при $U_e$	$U_2$		230 В перем. тока, трехфазн. 240 В перем. тока, трехфазн.
Выходная частота	$f_2$	Гц	0 - 50/60 (макс. 500)
Частота переключения	$f_{PWM}$	кГц	16 с возможностью регулировки 4 - 32 (слышимый)
Режим работы			Управление V/f Регулирование частоты вращения с компенсацией проскальзывания Бессенсорное векторное управление (SLV) на выбор: векторное управление с возвратом (CLV)
Частотная разрешающая способность (заданное значение)	$\Delta f$	Гц	0.1
Расчетный рабочий ток			
при перегрузке 150 %	$I_e$	А	7
Примечание			Расчетный рабочий ток при частоте переключения 16 кГц и температуре окружающей среды +50 °C
Потеря мощности			
Потеря мощности при расчетном рабочем токе $I_e = 150 %$	$P_V$	W	63
Кoeffициент полезного действия	$\eta$	%	95.8
Потеря мощности при токе/частоте вращения [%]			
Ток = 100 %			
Скорость = 0 %	$P_V$	W	55
Скорость = 50 %	$P_V$	W	66
Speed = 90 %	$P_V$	W	77
Ток = 50 %			
Скорость = 0 %	$P_V$	W	39

Speed = 50 %	P <sub>V</sub>	W	46
Скорость = 90 %	P <sub>V</sub>	W	54
Ток = 50 %			
Speed = 0 %	P <sub>V</sub>	W	30
Скорость = 50 %	P <sub>V</sub>	W	38
максимальный ток утечки на землю (PE) без двигателя	I <sub>PE</sub>	mA	2.49
оснащение			Фильтры подавления радиопомех Тормозной прерыватель дополнительная защита печатной платы 7-сегментный индикатор
Защитная функция			STO (Safe Torque Off, SIL2, PLd Cat 3)
Типоразмер			FS2
Отвод двигателя			
Примечание			для стандартных, четырехполюсных асинхронных трехфазных электродвигателей с внутренним или наружным воздушным охлаждением при частоте вращения 1500 мин <sup>-1</sup> для 50 Гц и 1800 мин <sup>-1</sup> для 60 Гц.
Примечание			Цикл перегрузки в течение 60 с каждые 600 с
Указание			при 230 В, 50 Гц
перегрузка 150 %	P	кВт	1.5
Указание			при 220 - 240 В, 60 Гц
перегрузка 150 %	P	л.с.	2
максимально допустимая длина провода	l	М	экранированный: 100 экранированный, с дросселем двигателя: 200 без экранирования: 150 без экранирования, с дросселем двигателя: 300
Кажущаяся мощность			
Кажущаяся мощность при номинальном режиме 230 В	Замыкающий кВА контакт		2.79
Кажущаяся мощность при номинальном режиме 240 В	Замыкающий кВА контакт		2.91
Функция торможения			
Тормозящий момент стандарт			макс. 30 % M <sub>N</sub>
Тормозящий момент торможения постоянным током			макс. 100 % расчетного постоянного рабочего тока I <sub>e</sub> , регулируемый
Тормозящий момент с внешним тормозным сопротивлением			макс. 100 % расчетного постоянного рабочего тока I <sub>e</sub> с внешним тормозным сопротивлением
минимальное внешнее тормозное сопротивление	R <sub>min</sub>	Ω	50
Порог срабатывания для тормозного транзистора	U <sub>DC</sub>	В	390 В пост. тока

### Управляющая часть

внешнее управляющее напряжение	U <sub>c</sub>	В	24 В пост. тока (макс. 100 мА)
Напряжение заданного значения	U <sub>s</sub>	В	10 В пост. тока (макс. 10 мА)
Аналоговые входы			2, с возможностью настройки, 0 - 10 В пост. тока, 0/4 - 20 мА
Аналоговые выходы.			2, с возможностью настройки, 0 - 10 В, 0/4 - 20 мА
Цифровые входы			3, с возможностью настройки, макс. 30 В постоянного тока, макс. 5 при аналоговых входах без возможности настройки
Цифровые выходы			2, с возможностью настройки, 24 В пост. тока
Релейные выходы			2, с возможностью настройки, 1 замыкающий контакт и 1 переключающий контакт, 6 А (250 В, AC-1) / 5 А (30 В, DC-1)
Интерфейс/полевая шина (встроенный)			OP-Bus (RS485)/Modbus RTU, CANopen®

### Соответствующие элемент включения и защиты

Подключение к сети			
Устройство защиты (предохранитель или линейный защитный автомат)			
IEC (тип В, gG), 150 %			FAZ-B20/1N
UL (класс CC или J)		A	20
Сетевой контактор			
150 % перегрузка (CT/I <sub>N</sub> , при 50 °C)			DILM7
Сглаживающие дроссели			
150 % перегрузка (CT/I <sub>N</sub> , при 50 °C)			DX-LN1-013
Фильтр подавления радиопомех (внешний, 150 %)			DX-EMC12-014-FS2
Примечание к фильтру подавления радиопомех			Опция внешнего фильтра подавления радиопомех для большей длины кабеля двигателя и при использовании в другом окружении ЭМС

Соединение промежуточной цепи			
Тормозное сопротивление			
10 % продолжительность включения (ED)			DX-BR050-0K4
20 % продолжительность включения (ED)			DX-BR050-0K4
40 % продолжительность включения (ED)			DX-BR050-0K8
Указание для тормозных сопротивлений			Тормозные резисторы выбираются на основе максимальной номинальной мощности частотно-регулируемого привода. Дополнительные тормозные резисторы и конструкции (например, для различных производственных циклов) доступны по запросу.
Отвод двигателя			
Дроссели двигателя			
150 % перегрузка (CT/I <sub>n</sub> , при 50 °C)			DX-LM3-008
Синус-фильтр			
150 % перегрузка (CT/I <sub>n</sub> , при 50 °C)			DX-SIN3-010
Синус-фильтры для всех полюсов			
150 % перегрузка (CT/I <sub>n</sub> , при 50 °C)			DX-SIN3-013-A

## Bauartnachweis nach IEC/EN 61439

Технические характеристики для подтверждения типа конструкции			
Номинальный ток для указания потери мощности	I <sub>n</sub>	A	7
Потеря мощности на полюс, в зависимости от тока	P <sub>vid</sub>	W	0
Потеря мощности оборудования, в зависимости от тока	P <sub>vid</sub>	W	63
Статическая потеря мощности, не зависит от тока	P <sub>vs</sub>	W	0
Способность отдавать потери мощности	P <sub>ve</sub>	W	0
Мин. рабочая температура		°C	-10
Макс. рабочая температура		°C	50
Проверка конструкции IEC/EN 61439			
10.2 твёрдость материалов и деталей			
10.2.2 Коррозионная стойкость			Требования производственного стандарта выполнены.
10.2.3.1 Нагревостойкость изоляции			Требования производственного стандарта выполнены.
10.2.3.2 Сопротивление изоляционных материалов при обычном нагреве			Требования производственного стандарта выполнены.
10.2.3.3 Сопротивление изоляционных материалов при сильном нагреве			Требования производственного стандарта выполнены.
10.2.4 Устойчивость к ультрафиолетовому излучению			Требования производственного стандарта выполнены.
10.2.5 Подъём			Не имеет значения, поскольку необходимо оценить всё коммутационное оборудование.
10.2.6 Испытание на удар			Не имеет значения, поскольку необходимо оценить всё коммутационное оборудование.
10.2.7 Ярлыки			Требования производственного стандарта выполнены.
10.3 Класс защиты изоляции			Не имеет значения, поскольку необходимо оценить всё коммутационное оборудование.
10.4 Воздушные промежутки и пути утечки тока			Требования производственного стандарта выполнены.
10.5 Защита от удара электрическим током			Не имеет значения, поскольку необходимо оценить всё коммутационное оборудование.
10.6 Монтаж оборудования			Не имеет значения, поскольку необходимо оценить всё коммутационное оборудование.
10.7 Внутренние электрические цепи и соединения			Находится в сфере ответственности компании, монтирующей распределительные устройства.
10.8 Подключения проводов, введённых снаружи			Находится в сфере ответственности компании, монтирующей распределительные устройства.
10.9 Свойства изоляции			
10.9.2 Электрическая прочность при рабочей частоте			Находится в сфере ответственности компании, монтирующей распределительные устройства.
10.9.3 Прочность по отношению к импульсному напряжению			Находится в сфере ответственности компании, монтирующей распределительные устройства.
10.9.4 Проверка оболочек кабелей из изолирующего материала			Находится в сфере ответственности компании, монтирующей распределительные устройства.
10.10 Нагрев			Расчёт параметров нагрева находится в сфере ответственности компании, монтирующей распределительные устройства. Компания Eaton указывает данные по потере мощности устройств.

10.11 Стойкость к коротким замыканиям		Находится в сфере ответственности компании, монтирующей распределительные устройства. Соблюдать указания для коммутационных устройств.
10.12 Электромагнитная совместимость		Находится в сфере ответственности компании, монтирующей распределительные устройства. Соблюдать указания для коммутационных устройств.
10.13 Механическая функция		Для устройства требования считаются выполненными, если были соблюдены данные инструкции по монтажу (IL).

## Технические характеристики согласно ETIM 7.0

Low-voltage industrial components (EG000017) / Frequency converter <= 1 kV (EC001857)

Электротехника, электроника, системы автоматизации / Электроприводы, электродвигатели / Вентильные преобразователи частоты / Вентильные преобразователи частоты = < 1 kv (ecl@ss10.0.1-27-02-31-01 [AKE177014])

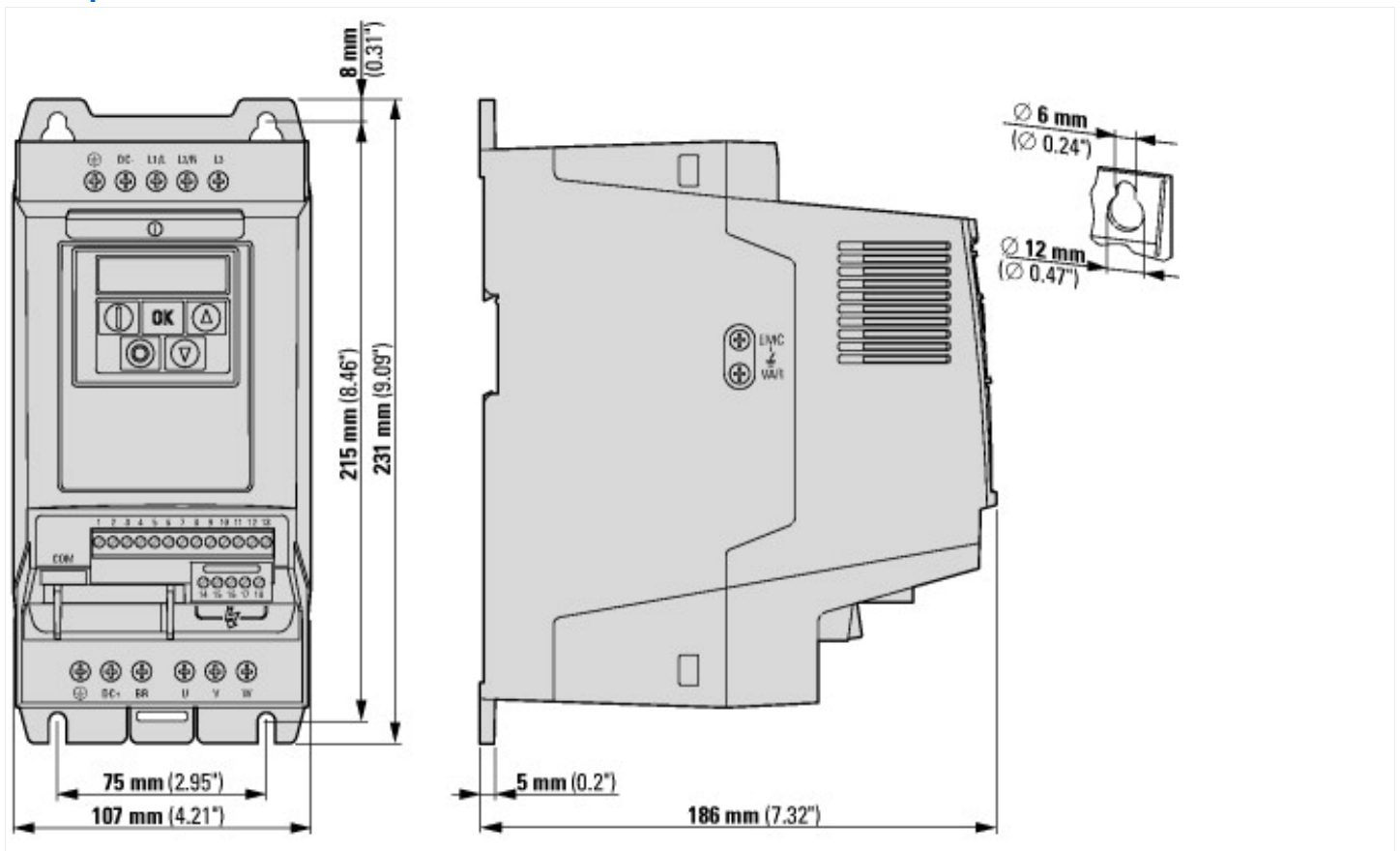
Mains voltage	V	180 - 264
Mains frequency		50/60 Hz
Number of phases input		1
Number of phases output		3
Max. output frequency	Hz	500
Max. output voltage	V	250
Nominal output current I2N	A	7
Max. output at quadratic load at rated output voltage	kW	1.5
Max. output at linear load at rated output voltage	kW	1.5
Relative symmetric net frequency tolerance	%	10
Relative symmetric net voltage tolerance	%	10
Number of analogue outputs		2
Number of analogue inputs		2
Number of digital outputs		2
Number of digital inputs		5
With control unit		Yes
Application in industrial area permitted		Yes
Application in domestic- and commercial area permitted		Yes
Supporting protocol for TCP/IP		Yes
Supporting protocol for PROFIBUS		Yes
Supporting protocol for CAN		Yes
Supporting protocol for INTERBUS		No
Supporting protocol for ASI		No
Supporting protocol for KNX		No
Supporting protocol for MODBUS		Yes
Supporting protocol for Data-Highway		No
Supporting protocol for DeviceNet		Yes
Supporting protocol for SUCONET		No
Supporting protocol for LON		No
Supporting protocol for PROFINET IO		Yes
Supporting protocol for PROFINET CBA		No
Supporting protocol for SERCOS		No
Supporting protocol for Foundation Fieldbus		No
Supporting protocol for EtherNet/IP		Yes
Supporting protocol for AS-Interface Safety at Work		No
Supporting protocol for DeviceNet Safety		No
Supporting protocol for INTERBUS-Safety		No
Supporting protocol for PROFIsafe		No
Supporting protocol for SafetyBUS p		No
Supporting protocol for BACnet		Yes
Supporting protocol for other bus systems		Yes
Number of HW-interfaces industrial Ethernet		0
Number of interfaces PROFINET		0
Number of HW-interfaces RS-232		0
Number of HW-interfaces RS-422		0

Number of HW-interfaces RS-485			1
Number of HW-interfaces serial TTY			0
Number of HW-interfaces USB			0
Number of HW-interfaces parallel			0
Number of HW-interfaces other			0
With optical interface			No
With PC connection			Yes
Integrated breaking resistance			Yes
4-quadrant operation possible			No
Type of converter			U converter
Degree of protection (IP)			IP20
Degree of protection (NEMA)			Other
Height		mm	231
Width		mm	107
Depth		mm	186

## Апробации

Product Standards			UL 508C; CSA-C22.2 No. 14; IEC/EN61800-3; IEC/EN61800-5; CE marking
UL File No.			E172143
UL Category Control No.			NMMS, NMMS7
CSA File No.			UL report applies to both US and Canada
North America Certification			UL listed, certified by UL for use in Canada
Specially designed for North America			No
Suitable for			Branch circuits
Max. Voltage Rating			1~ 240 V AC IEC: TN-S UL/CSA: "Y" (Solidly Grounded Wey)
Degree of Protection			IEC: IP20

## Размеры



## Дополнительная информация о продуктах (ссылки)

CA04020001Z-DE Ассортиментный каталог: эффективное проектирование приводной техники, двигатели - запуск и управление

[http://www.eaton.eu/DE/ecm/groups/public/@pub/@europe/@electrical/documents/content/pct\\_1095238\\_de.pdf](http://www.eaton.eu/DE/ecm/groups/public/@pub/@europe/@electrical/documents/content/pct_1095238_de.pdf)

