

Фланец, IP66 , 2xM20 xM25/16 +4 +8 + M50/32 xM32/20

Тип **F3A-8**
Каталог № **091468**

Программа поставок

Ассортимент		Дополнительное оснащение CS
Принадлежности		Фланцы
Описание		с заготовленными электрическими вводами метрически
Материал		Изолирующий материал
ввод проводки		2 x M20 8 x M25/16 4 x M32/20 1 x M50/32
Качество поверхности		RAL 7035

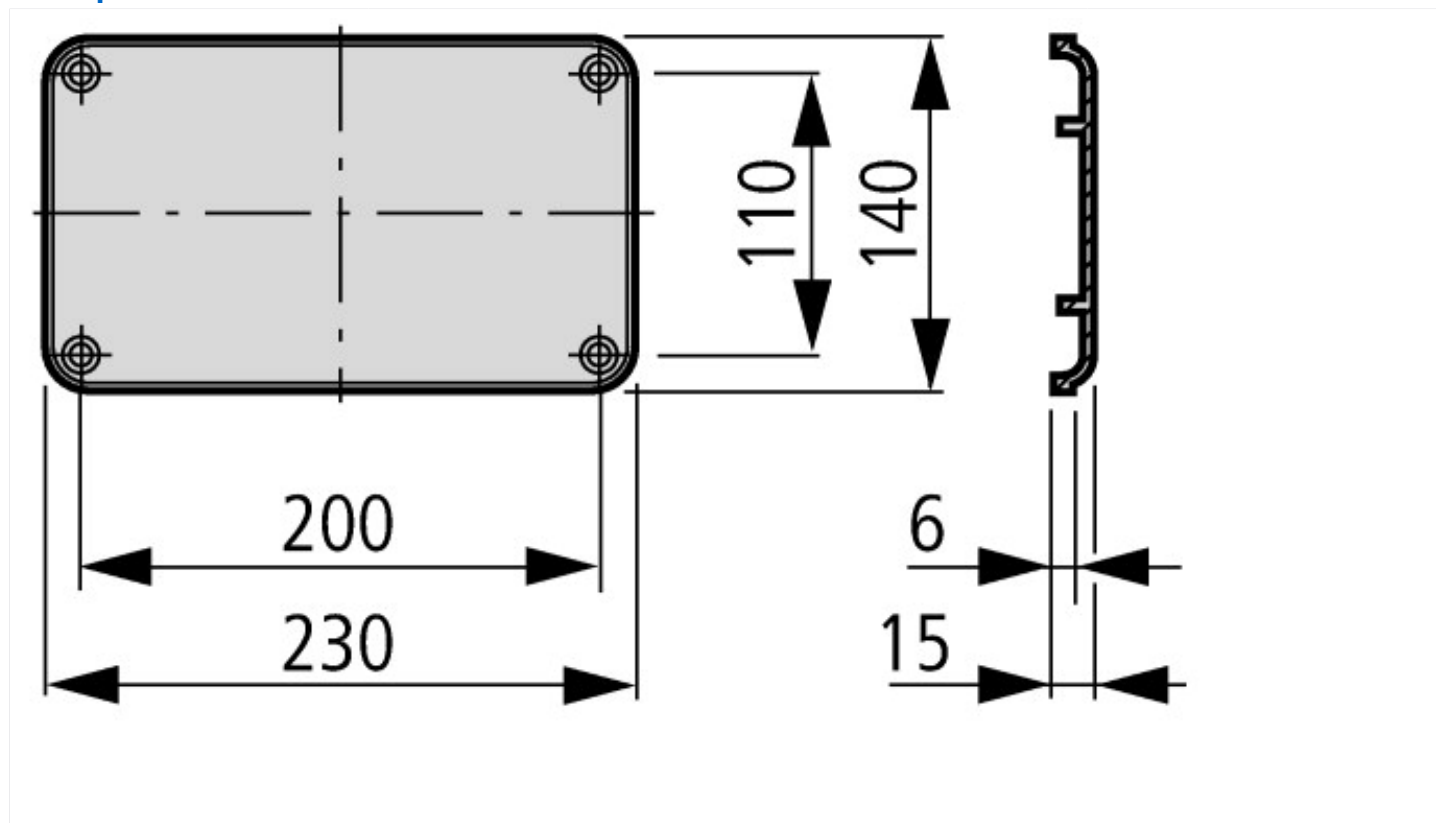
Технические характеристики материал

Материал		Изолирующий материал
Качество поверхности		RAL 7035

Технические характеристики согласно ETIM 7.0

Distribution boards (EG000023) / Gland plate for small distribution boards/switchgear cabinets (EC000211)		
Электротехника, электроника, системы автоматизации / Электроустановки, электромонтажные материалы / Малые распределительные щиты / Gland plate for small distribution boards/switchgear cabinets (ecl@ss10.0.1-27-14-24-21 [ADI315007])		
Model		Cable screw gland
Type		Straight
Width	mm	140
Height	mm	20
Depth	mm	230
Material		Plastic
Surface protection		Untreated
Degree of protection (NEMA)		Other
Pre-stamping		Yes
Number of connector holes		0
Thread type		None
Suitable for nominal thread metric/PG		16 - 50

Размеры



Дополнительная информация о продуктах (ссылки)

Декларация о соответствии

http://intranet.moeller.net/technik_daten/file/produkt_deklarationen/file/konformitaeten/00002/00002259.pdf