



Переключатель с ключом, с фиксацией, 3 положения, Ключ можно вынуть: I, 0, II, Рамка Titan



Тип **M22-WRS3**
 Каталог № **216900**
 Alternate Catalog No. **M22-WRS3Q**

Программа поставок

| | | | |
|---------------------------------------------|---|----|-------------------------------------------------------------------------------------------------------------------------------------------------------------------------------------------------------------------|
| Ассортимент | | | RMQ-Titan |
| Основная функция | | | Кнопки с замком |
| установочный диаметр | ∅ | мм | 22.5 |
| Отдельное устройство/законченное устройство | | | Отдельное устройство |
| конструктивное исполнение | | | механизм блокировки работы с ключом с фиксацией |
| Функция: | | | 60° # 60° не может использоваться для запорных устройств 3 положения |
| Ключ можно вынуть в положении | | | I 0 II |
| Класс защиты | | | IP66 |
| рамка | | | Рамка Titan |
| Подключение к SmartWire-DT | | | да с разъемами SWD-RMQ |
| указания | | | Возможность изменения с фиксацией/без фиксации, с кодировочными деталями M22-XC-Y Возможность изменения съёмного замка с кодировочными деталями M22-XC-... с переключателем толкателя для среднего контакта |
| Информация о комплекте поставки | | | с 1 ключом |

Технические характеристики

Общая информация

| | | | |
|----------------------------------------|--------------|---------------|-----------------------------------------------------------------------------------------------------------------------------|
| Стандарты и предписания | | | IEC/EN 60947 VDE 0660 |
| Механический срок службы | Переключени: | $\times 10^6$ | > 0.1 |
| частота приведения в действие | Переключени: | ч | ≤ 100 |
| Рабочий момент | | Нм | ≤ 0.5 |
| Стойкость к климатическим воздействиям | | | Влажный нагрев, постоянный, в соответствии с IEC 60068-2-78 Влажный нагрев, циклический, в соответствии с IEC 60068-2-30 |
| Класс защиты | | | IP66 |
| Температура окружающей среды | | | |
| разомкнут | | °C | -25 - +70 |
| установочное положение | | | любая |
| Удароустойчивость | | g | 30 Длительность ударного воздействия 11 мс Полусинус согл. IEC 60068-2-27 |
| Классификации перевозки | | | DNV GL LR |



Bauartnachweis nach IEC/EN 61439

| Технические характеристики для подтверждения типа конструкции | | | |
|--------------------------------------------------------------------|-----------|----|----------------------------------------------------------------------------------------------------------------------------------------|
| Номинальный ток для указания потери мощности | I_n | A | 0 |
| Потеря мощности на полюс, в зависимости от тока | P_{vid} | W | 0 |
| Потеря мощности оборудования, в зависимости от тока | P_{vid} | W | 0 |
| Статическая потеря мощности, не зависит от тока | P_{vs} | W | 0 |
| Способность отдавать потери мощности | P_{ve} | W | 0 |
| Мин. рабочая температура | | °C | -25 |
| Макс. рабочая температура | | °C | 70 |
| Проверка конструкции IEC/EN 61439 | | | |
| 10.2 твёрдость материалов и деталей | | | |
| 10.2.2 Коррозионная стойкость | | | Требования производственного стандарта выполнены. |
| 10.2.3.1 Нагревостойкость изоляции | | | Требования производственного стандарта выполнены. |
| 10.2.3.2 Сопротивление изоляционных материалов при обычном нагреве | | | Требования производственного стандарта выполнены. |
| 10.2.3.3 Сопротивление изоляционных материалов при сильном нагреве | | | Требования производственного стандарта выполнены. |
| 10.2.4 Устойчивость к ультрафиолетовому излучению | | | По запросу |
| 10.2.5 Подъём | | | Не имеет значения, поскольку необходимо оценить всё коммутационное оборудование. |
| 10.2.6 Испытание на удар | | | Не имеет значения, поскольку необходимо оценить всё коммутационное оборудование. |
| 10.2.7 Ярлыки | | | Требования производственного стандарта выполнены. |
| 10.3 Класс защиты изоляции | | | |
| 10.4 Воздушные промежутки и пути утечки тока | | | Требования производственного стандарта выполнены. |
| 10.5 Защита от удара электрическим током | | | |
| 10.6 Монтаж оборудования | | | Не имеет значения, поскольку необходимо оценить всё коммутационное оборудование. |
| 10.7 Внутренние электрические цепи и соединения | | | |
| 10.8 Подключения проводов, введённых снаружи | | | Находится в сфере ответственности компании, монтирующей распределительные устройства. |
| 10.9 Свойства изоляции | | | |
| 10.9.2 Электрическая прочность при рабочей частоте | | | Находится в сфере ответственности компании, монтирующей распределительные устройства. |
| 10.9.3 Прочность по отношению к импульсному напряжению | | | Находится в сфере ответственности компании, монтирующей распределительные устройства. |
| 10.9.4 Проверка оболочек кабелей из изолирующего материала | | | Находится в сфере ответственности компании, монтирующей распределительные устройства. |
| 10.10 Нагрев | | | |
| 10.11 Стойкость к коротким замыканиям | | | Находится в сфере ответственности компании, монтирующей распределительные устройства. Соблюдать указания для коммутационных устройств. |
| 10.12 Электромагнитная совместимость | | | |
| 10.13 Механическая функция | | | Для устройства требования считаются выполненными, если были соблюдены данные инструкции по монтажу (IL). |

Технические характеристики согласно ETIM 7.0

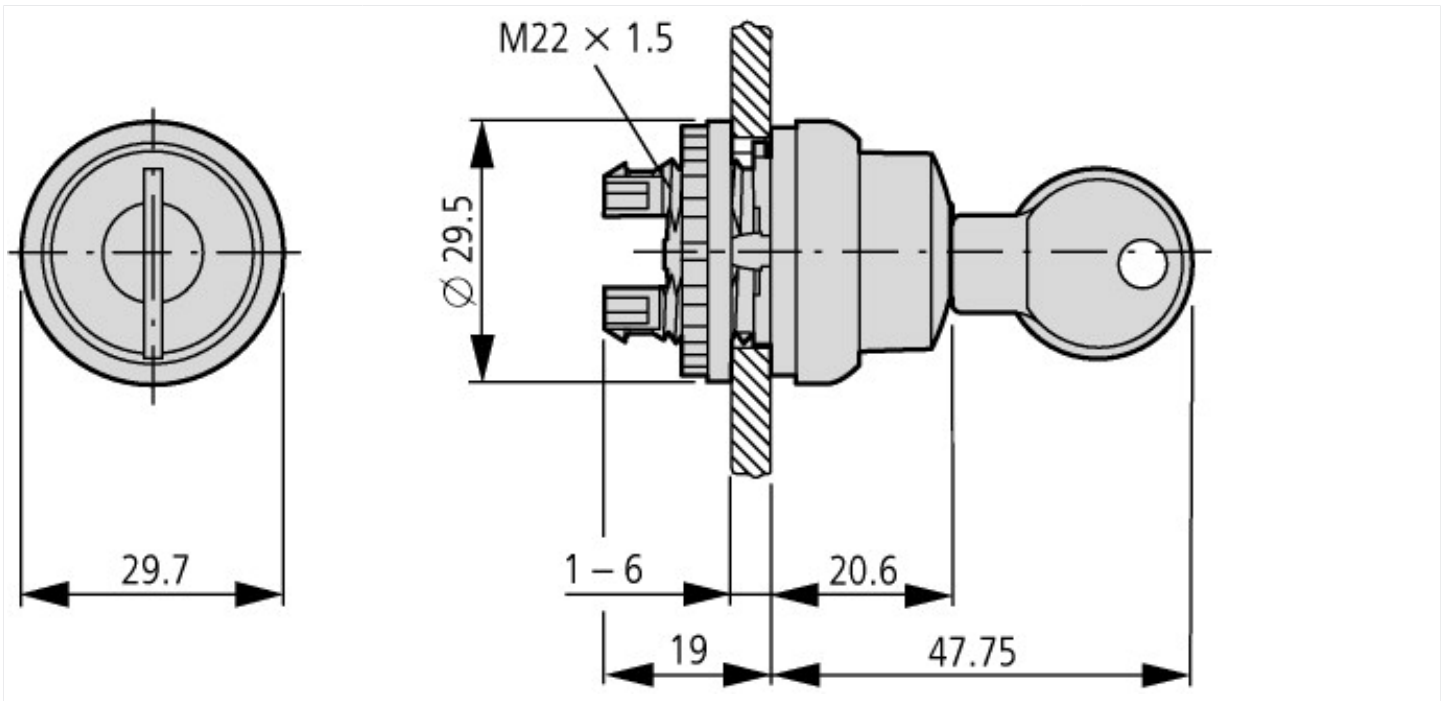
Low-voltage industrial components (EG000017) / Front element for selector switch (EC000222)

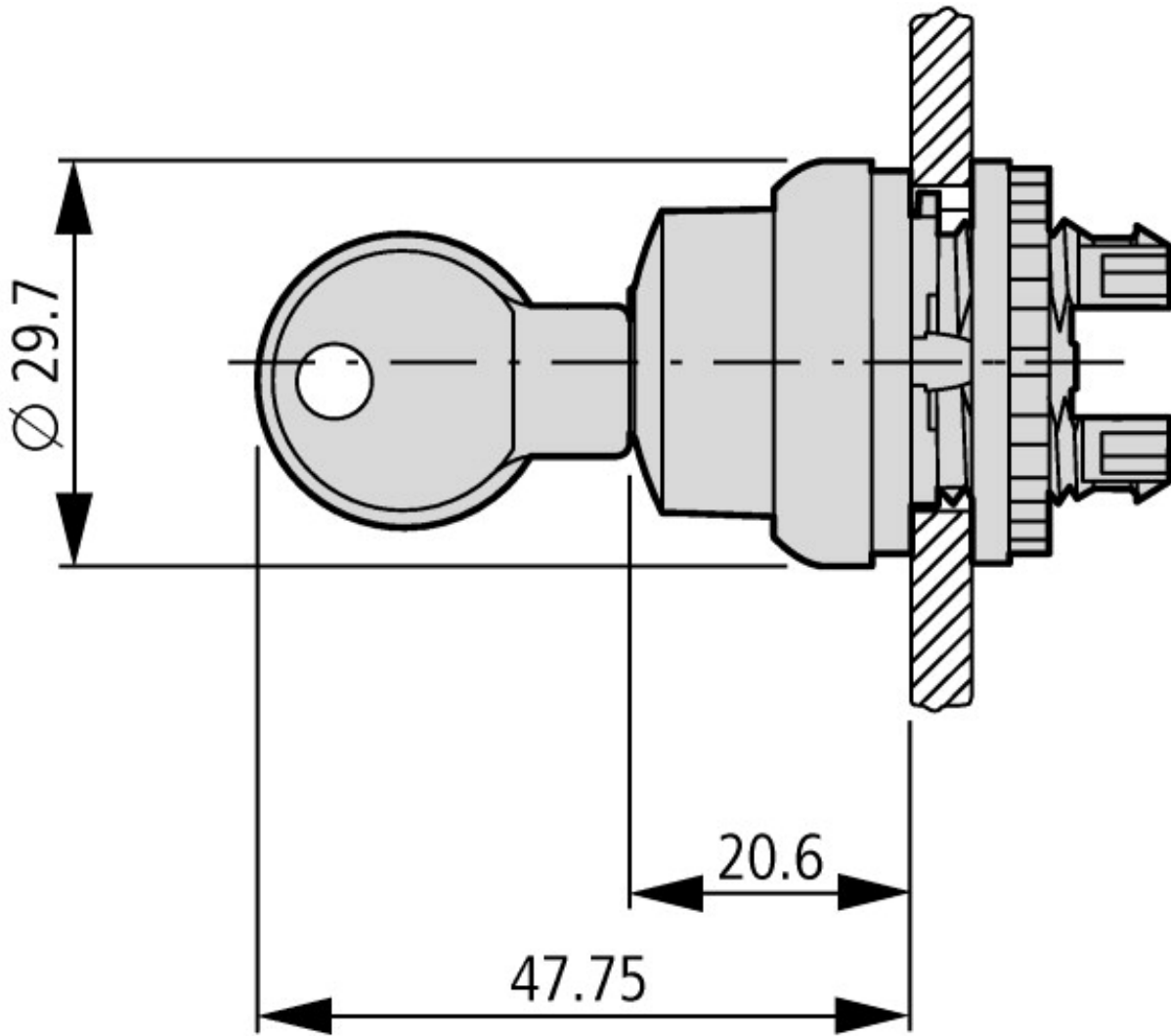
| | | | |
|---------------------------------------|--|----|---------|
| Number of switch positions | | | 3 |
| Type of control element | | | Key |
| Suitable for illumination | | | No |
| Colour control element | | | Black |
| Colour indicator light cap | | | Other |
| Construction type lens | | | Round |
| Hole diameter | | mm | 22.5 |
| Width opening | | mm | 0 |
| Height opening | | mm | 0 |
| Switching function latching | | | Yes |
| Spring-return | | | No |
| With front ring | | | Yes |
| Material front ring | | | Plastic |
| Colour front ring | | | Other |
| Degree of protection (IP), front side | | | IP66 |
| Degree of protection (NEMA) | | | 4X |

Апробации

| | | | |
|-----------------------------|--|--|------------------------------------------------------------------------------|
| Product Standards | | | IEC/EN 60947-5; UL 508; CSA-C22.2 No. 14-05; CSA-C22.2 No. 94-91; CE marking |
| UL File No. | | | E29184 |
| UL Category Control No. | | | NKCR |
| CSA File No. | | | 012528 |
| CSA Class No. | | | 3211-03 |
| North America Certification | | | UL listed, CSA certified |
| Degree of Protection | | | UL/CSA Type 3R, 4X, 12, 13 |

Размеры





Индивидуальный запорный механизм