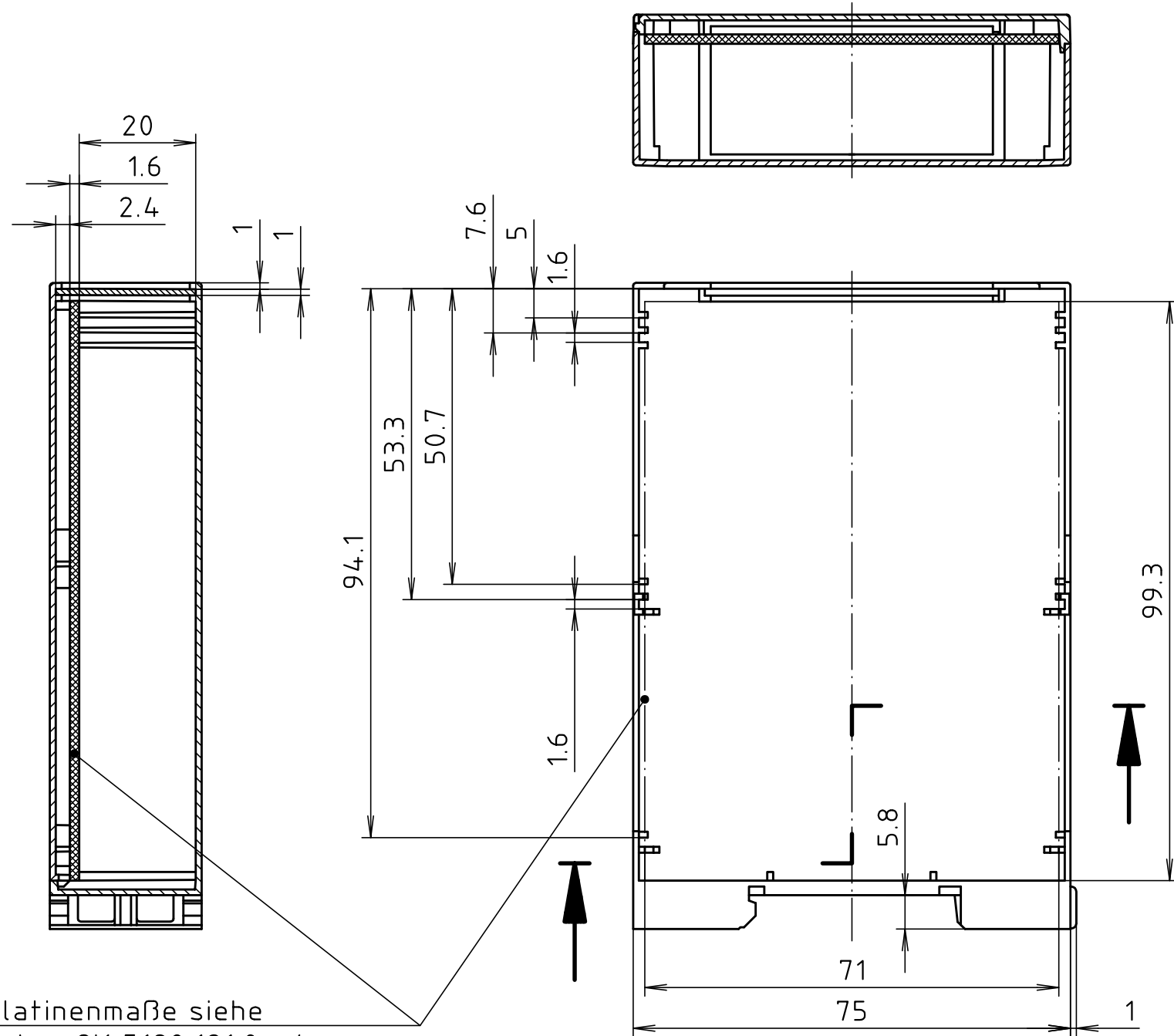
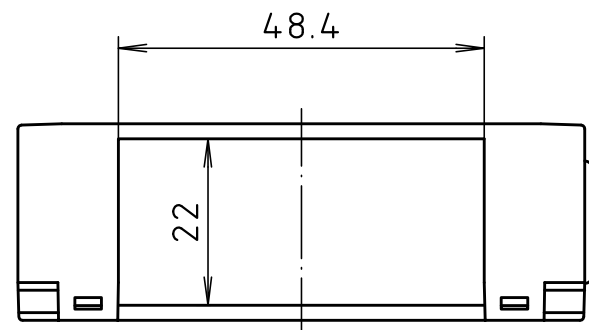


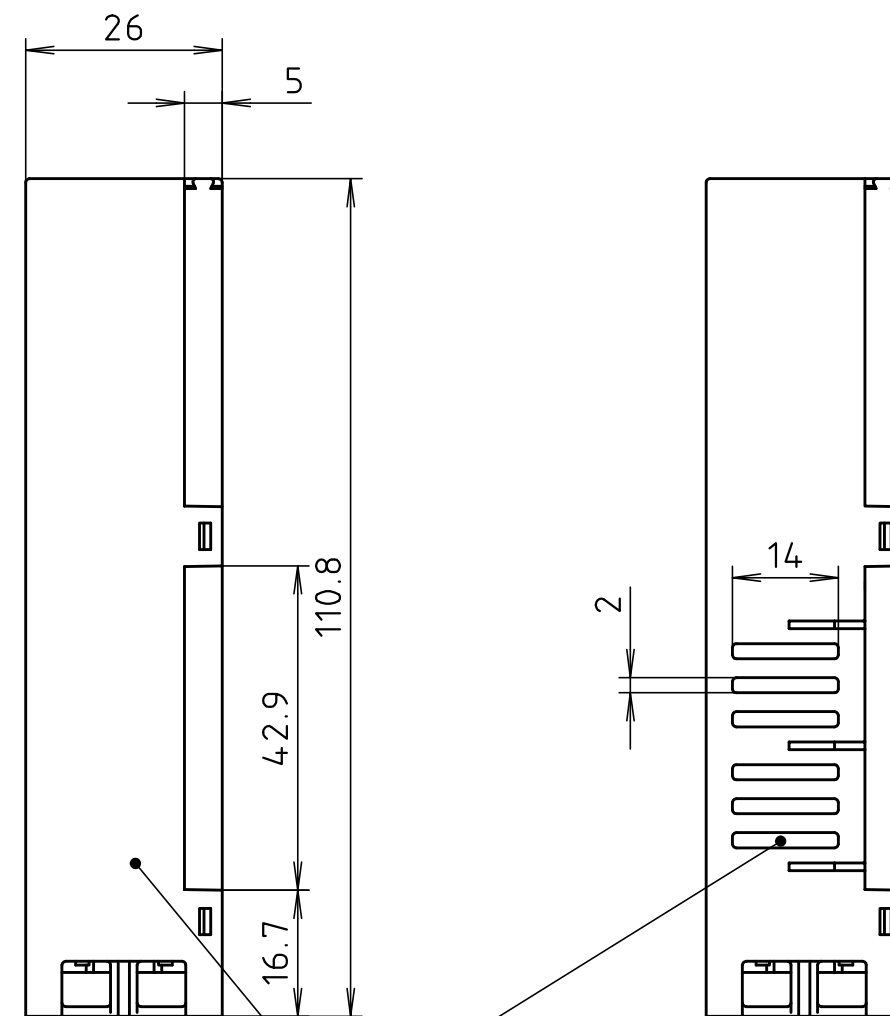
"Schutzvermerk nach DIN ISO 16016 beachten" "Please pay attention to copyright note DIN ISO 16016"



Platinenmaße siehe
Zchn.: 2K 5180.181.0_ /
PCB dimensions refer to
drawing no.: 2K 5180.181.0_



Gehäuse alternativ
ohne Lüftung CN 26 GU
mit Lüftung CN 26 GU-L /
Enclosure optional:
without ventilation CN 26 GU
or with ventilation CN 26 GU-L



Maßstab/
Scale: 1:1

Zeichnungs-Nr. / Drawing-No.:
3K 5180.168.04

Artikel / Article:
CombiNorm Compact
CN 26 GU(L) mit / with CN-DU
Katalogzeichnung / Catalogue drawing

3386	30.07.97
3321	08.08.96
3305	20.05.96
A.Nr/ Alt-No.:	Datum/ Date:

DISK: 2 601 514
Datum/Date: 02.02.96 HR

