



Метрический кабельный ввод M20, IP68

Тип V-M20
Каталог № 206910
Alternate Catalog No. ХТРАХМСГ20

Программа поставок

Ассортимент			Общие принадлежности к двери распределительного шкафа
Принадлежности			Управление кабелями
Ассортимент			Дополнительное оснащение
Основная функция дополнительного оснащения			Кабельный ввод
ввод проводки			M20
Диаметр отверстия		мм	20,5
Наружный диаметр провода		мм	6 - 13
Применение кабеля NYM/NYY, 4#жильный		мм ²	H05VV-F4 x 2.5/3 x 4, NYM 5 x 1.5/5 x 2.5
Описание			Категория огнеопасности V2 согл. UL94 с контргайкой и встроенной разгрузкой от натяжения
Материал			Полиамид без содержания галогенов
Качество поверхности			RAL 7035
Информация о комплекте поставки			с контргайкой и встроенной разгрузкой от натяжения
Класс защиты			IP68 до 5 бар (30 мин)
Отдельное устройство/законченное устройство			Отдельное устройство
Подключение к SmartWire-DT			нет

Технические характеристики

Общая информация

Стандарты и предписания			IEC/EN 60947 VDE 0660
Стойкость к климатическим воздействиям			Влажный нагрев, постоянный, в соответствии с IEC 60068-2-78 Влажный нагрев, циклический, в соответствии с IEC 60068-2-30
Температура окружающей среды			-25 - +70
установочное положение			любая
Категория перенапряжения / степень загрязнения			III/3
Класс защиты			IP68 до 5 бар (30 мин)

Контакты

Номинальные выдерживаемые напряжения изоляции	U _i	V	500
Категория перенапряжения / степень загрязнения			III/3

материал

Материал			Полиамид без содержания галогенов
Цвет			Серый, RAL 7035
Температуроустойчивость			-20 °C - 100 °C, кратковременно до прил. 120 °C
Химическая устойчивость			Устойчивость в отношении: ацетона, бензина, бензола, солянка, жиры, масла, растворители для красок и лаков
Опасность разрыва под напряжением			низкая
Огнестойкость			Испытание нитью накала 750 °C согл. EN 60695-2-11
Категория огнеопасности согласно UL94			V2

Механические размеры

Категория перенапряжения / степень загрязнения			III/3
--	--	--	-------

Bauartnachweis nach IEC/EN 61439

Технические характеристики для подтверждения типа конструкции			
Мин. рабочая температура		°C	-25
Макс. рабочая температура		°C	70

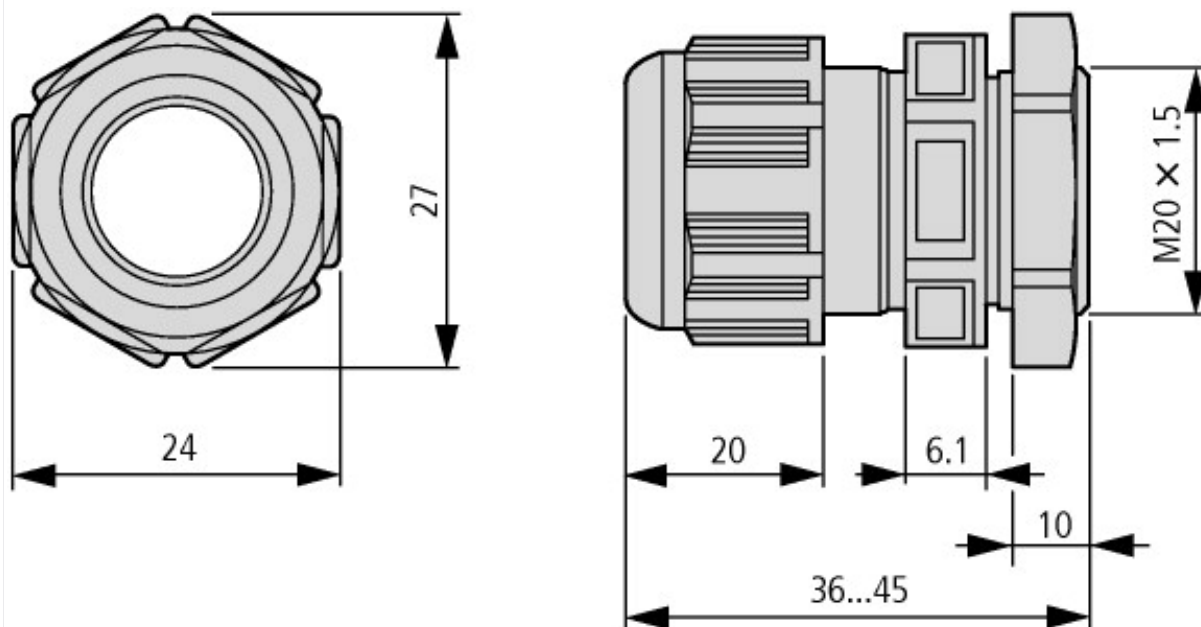
Технические характеристики согласно ETIM 7.0

Cable and wire entry systems (EG000009) / Cable gland (EC000441)			
Электротехника, электроника, системы автоматизации / Электроустановки, электромонтажные материалы / Connection devices / Screwed cable gland (electr.) (ec@ss10.0.1-27-14-44-32 [AFR797003])			
Thread type			Metric
Nominal thread size metric/PG			20
Nominal thread size inch/gas pipe thread			Other
Pitch thread		mm	1.5
Thread length		mm	10
Wrench width		mm	30
Hexagon angular dimension		mm	0
Suitable for cable diameter		mm	6 - 13
Material			Plastic
Material quality			Polyamide (PA)
Surface protection			Untreated
Halogen free			Yes
Glass-fibre reinforced			No
Degree of protection (IP)			IP68
Shock resistant			Yes
Colour			Light grey
RAL-number			7035
Bend radius protection/trumpet flare			No
With locknut			Yes
Snapping in opening			No
Model			Straight
Multi seal area			No
Flat cable coupling			No
With strain relief			Yes
Type of sealing			Cut-out ring
Separable screw gland			No
Working temperature		°C	-20 - 120
Explosion-tested version			No
For Ex-zone gas			None
For Ex-Zone dust			None
For armoured cable			No
EMC-version			No
Screened			No

Апробации

Specially designed for North America			No
Degree of Protection			UL/CSA Type 3R, 4X, 12, 13

Размеры



3 x M20 (PG 13.5) сбоку
1 x M16 в цоколе

Дополнительная информация о продуктах (ссылки)

Motorstarter und „Special Purpose Ratings“ für den Nordamerikanischen Markt

http://www.eaton.eu/ecm/groups/public/@pub/@europe/@electrical/documents/content/pct_3258146_de.pdf

Адаптер магистральной шины для рационального монтажа пускателей двигателей - теперь также для Северной Америки -

http://www.moeller.net/binary/ver_techpapers/ver960de.pdf