



Автоматический выключатель 25А, 3 полюса, откл.способность 25кА, диапазон уставки 20...25А

Тип **NZMB1-A25**  
Каталог № **280988**

Abbildung ähnlich

### Программа поставок

|   |                          |    |                             |
|---|--------------------------|----|-----------------------------|
| Ассортимент   |                          |    | Автоматические выключатели  |
| Защитная функция  |                          |    | Защита установок и проводки |
| Стандарт/сертификат   |                          |    | IEC                         |
| Метод монтажа   |                          |    | Фиксированная установка     |
| Техника срабатывания  |                          |    | Термомагнитный расцепитель  |
| Типоразмер  |                          |    | NZM1                        |
| Количество полюсов  |                          |    | 3-полюсн.                   |
| Стандартное оснащение   |                          |    | Столбчатый зажим            |
| <b>Коммутационная способность</b>                                 |                          |    |                             |
| 400/415 В 50 Гц   | $I_{cu}$                 | кА | 25                          |
| <b>Расчетный рабочий ток = измеренный ток длительной нагрузки</b> |                          |    |                             |
| Расчетный рабочий ток = измеренный ток длительной нагрузки        | $I_n = I_u$              | А  | 25                          |
| <b>диапазон установки</b>   |                          |    |                             |
| Расцепитель перегрузки  |                          |    |                             |
|   | $I_r$                    | А  | 20 - 25                     |
| расцепитель короткого замыкания                                   |                          |    |                             |
|   | $I_i = I_n \times \dots$ |    | 350 А фикс.                 |
| без задержки  |                          |    |                             |
|   |                          |    |                             |
| расцепитель короткого замыкания                                   |                          |    |                             |
|   |                          |    |                             |
| миним.  |                          | А  | 350                         |

### Технические характеристики

#### Общая информация

|  |  |               |   |
|--|--|---------------|---|
| Стандарты и положения  |  |               | IEC/EN 60947, VDE 0660  |
| защита от прикосновения  |  |               | защита от прикосновения пальцами и тыльной стороной кистей рук согласно VDE 0106 часть 100                                  |
| Стойкость к климатическим воздействиям                               |  |               | Влажный нагрев, постоянный, в соответствии с IEC 60068-2-78<br>Влажный нагрев, циклический, в соответствии с IEC 60068-2-30 |
| Температура окружающей среды   |  |               |   |
| Температура окружающей среды, хранение                               |  | °C            | - 40 - + 70   |
| Эксплуатация   |  | °C            | -25 - +70   |
| Удароустойчивость (импульс полусинуса 10 мс) согласно IEC 60068-2-27 |  | g             | 20 (импульс полусинуса 20 мс)   |
| Безопасное разъединение согласно EN 61140                            |  |               |   |
| между вспомогательными контактами и цепями главного тока             |  | В перем. тока | 500   |
| Между вспомогательными контактами                                    |  | В перем. тока | 300   |
| установочное положение   |  |               | вертикально и 90° во всех направлениях  |



с распределителем токов утечки XF1:  
 - NZM1, N1, NZM2, N2:  
 вертикально и 90° во всех направлениях  
 со штекерным разъемом:  
 - NZM1, N1, NZM2, N2:  
 вертикально, 90° вправо/влево  
 с выкатным устройством:  
 - NZM3, N3: вертикально, 90° вправо/влево  
 - NZM4, N4: вертикально  
 с дистанционным приводом:  
 - NZM2, N(S)2, NZM3, N(S)3, NZM4, N(S)4: вертикально и 90° во всех направлениях

|  |  |  |
|--|--|--|
| Направление подвода питания                                    |  | любая  |
| Класс защиты   |  |  |
| Устройство   |  | в зоне блока управления: IP20 (основной вид защиты)                |
| корпус   |  | с рамкой: IP40<br>с поворотной ручкой с дверной муфтой: IP66       |
| Соединительные клеммы  |  | Тоннельная клемма: IP10<br>Разделитель фаз и ленточный зажим: IP00 |
| Прочие технические характеристики (каталог для перелистывания) |  | Температурная характеристика, дерейтинг                            |

### Автоматические выключатели

|  |             |               |            |
|--|-------------|---------------|------------|
| Расчетный рабочий ток – измеренный ток длительной нагрузки | $I_n = I_u$ | A             | 25         |
| Номинальная устойчивость к импульсу                        | $U_{imp}$   |               |            |
| Цепи главного тока   |             | B             | 6000       |
| Цепи вспомогательного тока                                 |             | B             | 6000       |
| Номинальное напряжение                                     | $U_e$       | B перем. тока | 440        |
| Категория перенапряжения / степень загрязнения             |             |               | III/3      |
| Номинальные выдерживаемые напряжения изоляции              | $U_i$       | B             | 690        |
| Применение в незаземлённых сетях                           |             | B             | $\leq 440$ |

### Коммутационная способность

|  |              |     |       |
|--|--------------|-----|-------|
| Расчетный ток короткого замыкания при включении  | $I_{cm}$     |     |       |
| 240 В  | $I_{cm}$     | кА  | 63    |
| 400/415 В  | $I_{cm}$     | кА  | 53    |
| 440 В 50/60 Гц   | $I_{cm}$     | кА  | 53    |
| Расчетная разрывная способность при коротком замыкании $I_{cp}$  | $I_{cp}$     |     |       |
| $I_{cu}$ согласно IEC/EN 60947 очередность включения O-t-CO  | $I_{cu}$     | кА  |       |
| 240 В 50/60 Гц   | $I_{cu}$     | кА  | 30    |
| 400/415 В 50/60 Гц   | $I_{cu}$     | кА  | 25    |
| 440 В 50/60 Гц   | $I_{cu}$     | кА  | 25    |
| $I_{cs}$ согласно IEC/EN 60947 очередность включения O-t-CO-t-CO   | $I_{cs}$     | кА  |       |
| 240 В 50/60 Гц   | $I_{cs}$     | кА  | 30    |
| 400/415 В 50/60 Гц   | $I_{cs}$     | кА  | 25    |
| 440 В 50/60 Гц   | $I_{cs}$     | кА  | 18.5  |
| Категория применения согласно IEC/EN 60947-2   |              |     | A     |
| Механический срок службы (из него макс. 50% срабатываний, вызванных расцепителями минимального напряжения) | Переключени: |     | 20000 |
| Электрический срок службы  |              |     |       |
| АС-1   |              |     |       |
| 400 В 50/60 Гц   | Переключени: |     | 7500  |
| 415 В 50/60 Гц   | Переключени: |     | 7500  |
| макс. частота коммутаций   |              | S/h | 120   |
| Общее время размыкания при коротком замыкании  |              | мс  | < 10  |

### Поперечные сечения соединения

|                                       |  |  |
|---------------------------------------|--|--|
| Стандартное оснащение                 |  | Столбчатый зажим   |
| Опциональное дополнительное оснащение |  | Винтовое соединение<br>Тоннельные клеммы<br>Подключение с задней стороны |

|  |       |                 |  |
|--|-------|-----------------|--|
| Провода круглого сечения Cu                                      |       |                 |  |
| Столбчатый зажим   |       |                 |  |
| одножильный  |       | мм <sup>2</sup> | 1 x (10 - 16)<br>2 x (6 - 16)  |
| многожильный   |       | мм <sup>2</sup> | 1 x (10 - 70) <sup>3)</sup><br>2 x (6-25)  |
|  |       |                 | <sup>3)</sup> В зависимости от производителя кабеля можно подключить кабель сечением до 95 мм <sup>2</sup> . |
| Тоннельная клемма  |       |                 |  |
| одножильный  |       | мм <sup>2</sup> | 1 x 16   |
| многожильный   |       |                 |  |
| 1 отверстие  |       | мм <sup>2</sup> | 1 x (25 - 95)  |
| Винтовое соединение и подключение с задней стороны               |       |                 |  |
| непосредственно на переключателе                                 |       |                 |  |
| одножильный  |       | мм <sup>2</sup> | 1 x (10 - 16)<br>2 x (6 - 16)  |
| многожильный   |       | мм <sup>2</sup> | 1 x (10 - 70) <sup>3)</sup><br>2 x 25  |
|  |       |                 | <sup>3)</sup> В зависимости от производителя кабеля можно подключить кабель сечением до 95 мм <sup>2</sup> . |
| Провод круглого сечения Al                                       |       |                 |  |
| Клемма туннельного типа  |       |                 |  |
| одножильный  |       | мм <sup>2</sup> | 1 x 16   |
| многожильный   |       |                 |  |
| многожильный   |       | мм <sup>2</sup> | 1 x (25 - 95)  |
| Винтовое соединение и подключение с задней стороны               |       |                 |  |
| непосредственно на переключателе                                 |       |                 |  |
| одножильный  |       | мм <sup>2</sup> | 1 x (10 - 16)<br>2 x (10 - 16)   |
| многожильный   |       | мм <sup>2</sup> | 1 x (25 - 35)<br>2 x (25 - 35)   |
| Медная полоса (количество сегментов x ширина x толщина сегмента) |       |                 |  |
| Столбчатый зажим   |       |                 |  |
|  | мин.  | мм              | 2 x 9 x 0.8  |
|  | макс. | мм              | 9 x 9 x 0.8  |
| Медная шина (ширина x толщина)                                   |       |                 |  |
| Винтовое соединение и подключение с задней стороны               |       |                 |  |
| Винтовое соединение  |       |                 | M6   |
| непосредственно на переключателе                                 |       |                 |  |
|  | мин.  | мм              | 12 x 5   |
|  | макс. | мм              | 16 x 5   |
| Управляющие провода  |       |                 |  |
|  |       | мм <sup>2</sup> | 1 x (0,75 - 2,5)<br>2 x (0,75 - 1,5)   |

## Bauartnachweis nach IEC/EN 61439

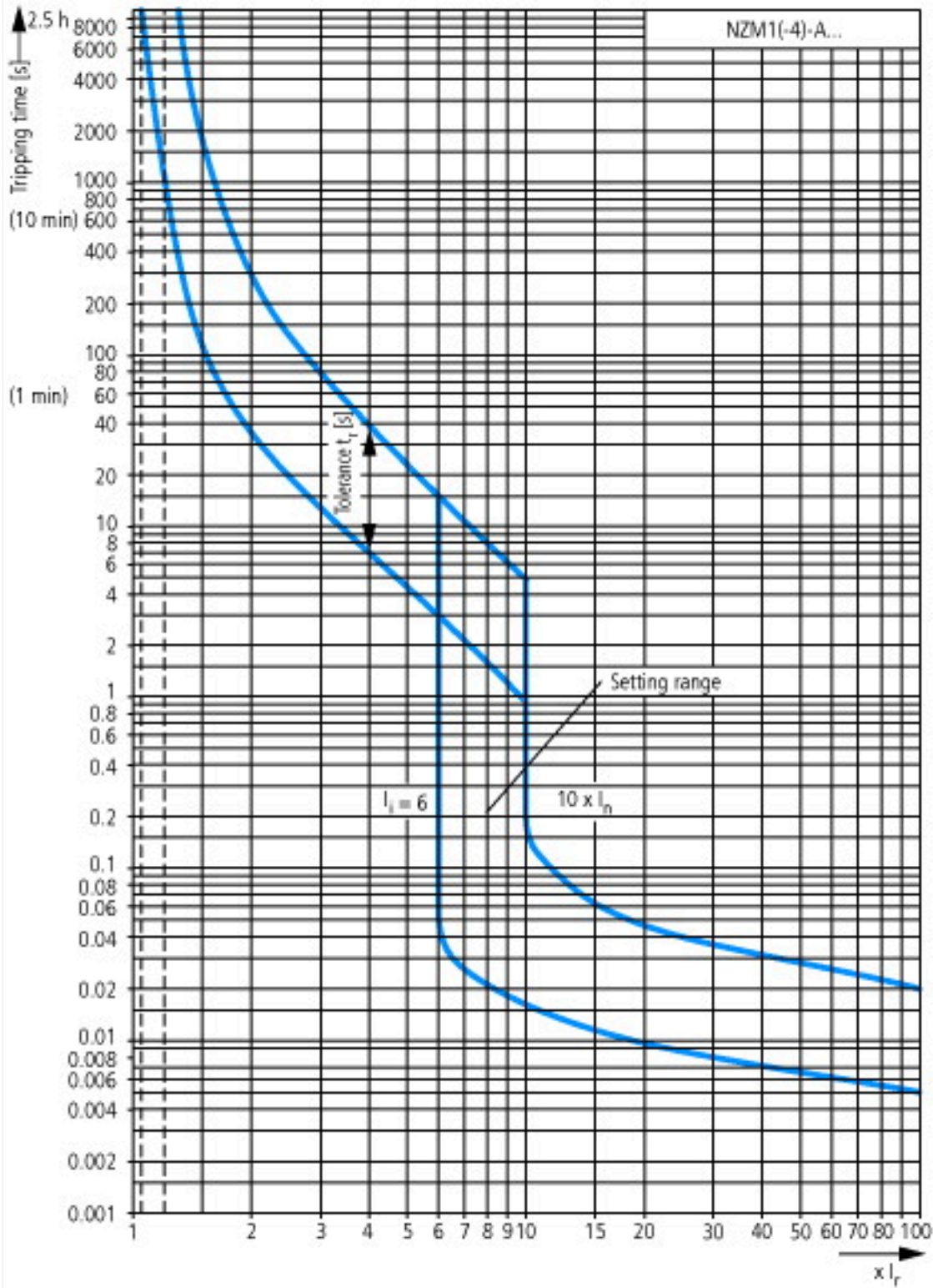
|  |                  |    |   |
|--|------------------|----|---|
| Технические характеристики для подтверждения типа конструкции      |                  |    |   |
| Номинальный ток для указания потери мощности                       | I <sub>n</sub>   | A  | 25  |
| Потеря мощности оборудования, в зависимости от тока                | P <sub>vid</sub> | W  | 8.78  |
| Мин. рабочая температура   |                  | °C | -25   |
| Макс. рабочая температура  |                  | °C | 70  |
| Проверка конструкции IEC/EN 61439                                  |                  |    |   |
| 10.2 твёрдость материалов и деталей                                |                  |    |   |
| 10.2.2 Коррозионная стойкость                                      |                  |    | Требования производственного стандарта выполнены. |
| 10.2.3.1 Нагревостойкость изоляции                                 |                  |    | Требования производственного стандарта выполнены. |
| 10.2.3.2 Сопротивление изоляционных материалов при обычном нагреве |                  |    | Требования производственного стандарта выполнены. |

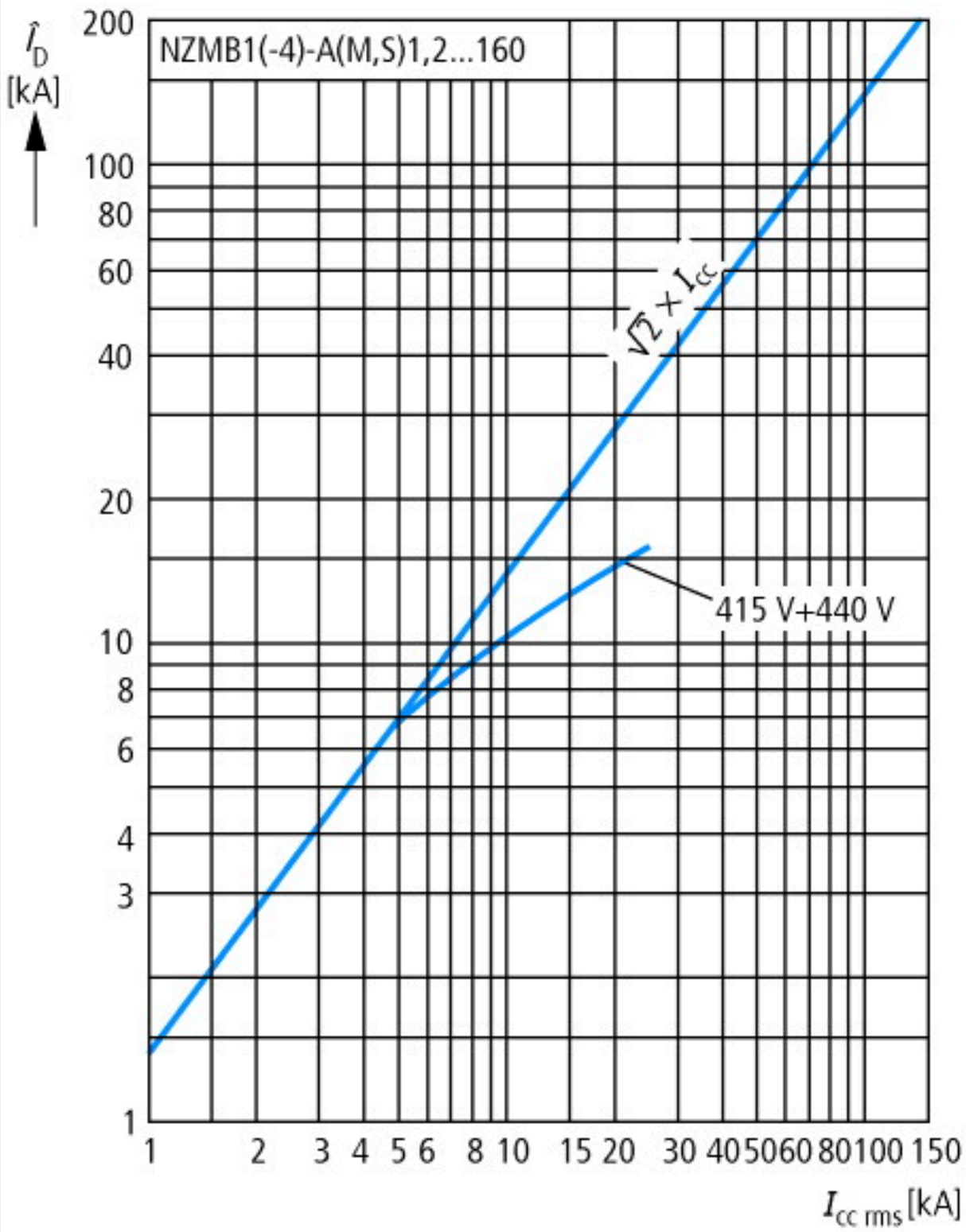
|  |  |   |
|--|--|---|
| 10.2.3.3 Сопротивление изоляционных материалов при сильном нагреве |  | Требования производственного стандарта выполнены.   |
| 10.2.4 Устойчивость к ультрафиолетовому излучению                  |  | Требования производственного стандарта выполнены.   |
| 10.2.5 Подъём  |  | Не имеет значения, поскольку необходимо оценить всё коммутационное оборудование.  |
| 10.2.6 Испытание на удар   |  | Не имеет значения, поскольку необходимо оценить всё коммутационное оборудование.  |
| 10.2.7 Ярлыки  |  | Требования производственного стандарта выполнены.   |
| 10.3 Класс защиты изоляции   |  | Не имеет значения, поскольку необходимо оценить всё коммутационное оборудование.  |
| 10.4 Воздушные промежутки и пути утечки тока                       |  | Требования производственного стандарта выполнены.   |
| 10.5 Защита от удара электрическим током                           |  | Не имеет значения, поскольку необходимо оценить всё коммутационное оборудование.  |
| 10.6 Монтаж оборудования   |  | Не имеет значения, поскольку необходимо оценить всё коммутационное оборудование.  |
| 10.7 Внутренние электрические цепи и соединения                    |  | Находится в сфере ответственности компании, монтирующей распределительные устройства.   |
| 10.8 Подключения проводов, введённых снаружи                       |  | Находится в сфере ответственности компании, монтирующей распределительные устройства.   |
| 10.9 Свойства изоляции   |  |   |
| 10.9.2 Электрическая прочность при рабочей частоте                 |  | Находится в сфере ответственности компании, монтирующей распределительные устройства.   |
| 10.9.3 Прочность по отношению к импульсному напряжению             |  | Находится в сфере ответственности компании, монтирующей распределительные устройства.   |
| 10.9.4 Проверка оболочек кабелей из изолирующего материала         |  | Находится в сфере ответственности компании, монтирующей распределительные устройства.   |
| 10.10 Нагрев   |  | Расчёт параметров нагрева находится в сфере ответственности компании, монтирующей распределительные устройства. Компания Eaton указывает данные по потере мощности устройств. |
| 10.11 Стойкость к коротким замыканиям                              |  | Находится в сфере ответственности компании, монтирующей распределительные устройства. Соблюдать указания для коммутационных устройств.  |
| 10.12 Электромагнитная совместимость                               |  | Находится в сфере ответственности компании, монтирующей распределительные устройства. Соблюдать указания для коммутационных устройств.  |
| 10.13 Механическая функция   |  | Для устройства требования считаются выполненными, если были соблюдены данные инструкции по монтажу (IL).  |

## Технические характеристики согласно ETIM 7.0

|   |    |  |
|---|----|--|
| Low-voltage industrial components (EG000017) / Power circuit-breaker for trafo/generator/installation protection (EC000228)   |    |  |
| Электротехника, электроника, системы автоматизации / Низковольтная коммутационная техника / Circuit breaker (LV < 1 kV) / Circuit breaker for power transformer, generator and system protection (ec1@ss10.0.1-27-37-04-09 [AJZ716013]) |    |  |
| Rated permanent current Iu  | A  | 25                                       |
| Rated voltage   | V  | 440 - 440                                |
| Rated short-circuit breaking capacity Icu at 400 V, 50 Hz   | kA | 25                                       |
| Overload release current setting  | A  | 20 - 25                                  |
| Adjustment range short-term delayed short-circuit release   | A  | 0 - 0                                    |
| Adjustment range undelayed short-circuit release  | A  | 350 - 350                                |
| Integrated earth fault protection   |    | No                                       |
| Type of electrical connection of main circuit   |    | Frame clamp                              |
| Device construction   |    | Built-in device fixed built-in technique |
| Suitable for DIN rail (top hat rail) mounting   |    | No                                       |
| DIN rail (top hat rail) mounting optional   |    | Yes                                      |
| Number of auxiliary contacts as normally closed contact   |    | 0  |
| Number of auxiliary contacts as normally open contact   |    | 0  |
| Number of auxiliary contacts as change-over contact   |    | 0  |
| With switched-off indicator   |    | No                                       |
| With under voltage release  |    | No                                       |
| Number of poles   |    | 3  |
| Position of connection for main current circuit   |    | Front side                               |
| Type of control element   |    | Rocker lever                             |
| Complete device with protection unit  |    | Yes                                      |
| Motor drive integrated  |    | No                                       |

### Характеристики



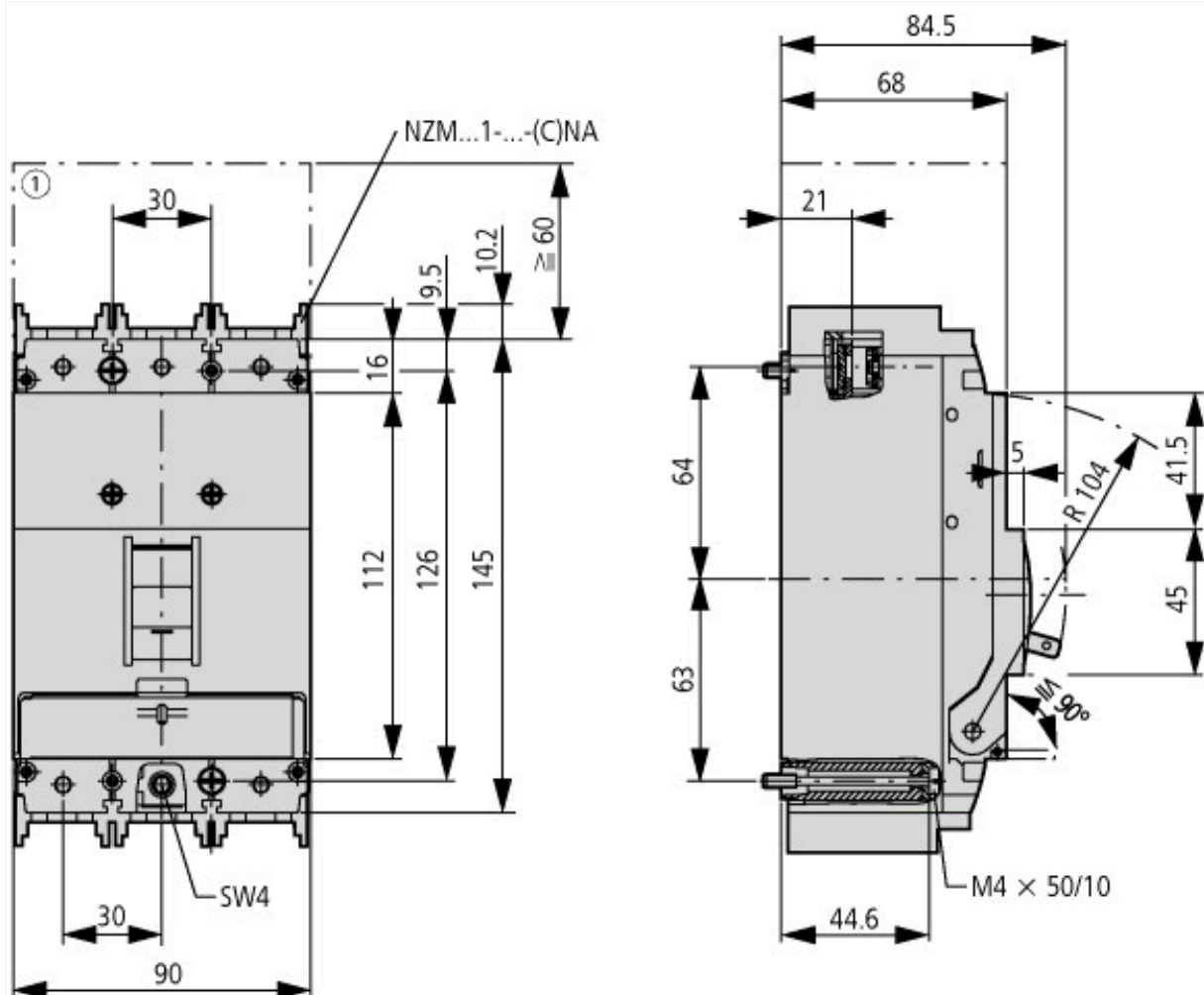


Номинальный ток предохранителя



Пропускаемая энергия

## Размеры



① Воздухоприёмная камера, минимальное расстояние до других деталей





### Дополнительная информация о продуктах (ссылки)

|  |   |
|--|---|
| Температурная характеристика, дерейтинг                            | <a href="http://de.ecat.moeller.net/flip-cat?edition=HPLTEv1&amp;startpage=17.170">http://de.ecat.moeller.net/flip-cat?edition=HPLTEv1&amp;startpage=17.170</a>   |
| Программа для построения характеристических кривых CurveSelect     | <a href="http://www.eaton.eu/DE/Europe/Electrical/CustomerSupport/ConfigurationTools/CharacteristicsProgram/index.htm">http://www.eaton.eu/DE/Europe/Electrical/CustomerSupport/ConfigurationTools/CharacteristicsProgram/index.htm</a> |
| дополнительная техническая информация для силового выключателя NZM | <a href="https://es-assets.eaton.com/DOCUMENTATION/PDF/nzm_technic_de_en.pdf">https://es-assets.eaton.com/DOCUMENTATION/PDF/nzm_technic_de_en.pdf</a>   |