



Выкатной автоматический выключатель 400А, 3 полюса, откл.способность 50кА, селективный расцепитель

Тип **NZMN3-VE400-AVE**  
Каталог № **110844**

Abbildung ähnlich

## Программа поставок

Ассортимент				Автоматические выключатели
Защитная функция				Защита установок, кабелей, селективная и генераторная защита
Стандарт/сертификат				IEC
Метод монтажа				Выдвижной вариант монтажа
Техника срабатывания				Электронный расцепитель
Типоразмер				NZM3
Описание				Измерение эффективных значений и „термическая память“ регулируемая настройка степени инерции $t_r$ : при $6 \times I_r$ , а также бесконечно (без расцепителя перегрузки) Регулируемое время задержки $t_{sd}$ $I^2t$ -постоянная функция: переключается
Количество полюсов				3-полюсн.
Стандартное оснащение				Винтовое соединение
<b>Коммутационная способность</b>				
400/415 В 50 Гц	$I_{cu}$	кА		50
<b>Расчетный рабочий ток = измеренный ток длительной нагрузки</b>				
Расчетный рабочий ток = измеренный ток длительной нагрузки	$I_n = I_u$	А		400
<b>диапазон установок</b>				
Расцепитель перегрузки				
	$I_r$	А		200 - 400
расцепитель короткого замыкания				
без задержки	$I_i = I_n \times \dots$			2 - 11
с задержкой	$I_{sd} = I_r \times \dots$			2 - 10

## Технические характеристики

### Общая информация

Стандарты и положения				IEC/EN 60947, VDE 0660
защита от прикосновения				защита от прикосновения пальцами и тыльной стороной кистей рук согласно VDE 0106 часть 100
Стойкость к климатическим воздействиям				Влажный нагрев, постоянный, в соответствии с IEC 60068-2-78 Влажный нагрев, циклический, в соответствии с IEC 60068-2-30
Температура окружающей среды				
Температура окружающей среды, хранение		°C		- 40 - + 70
Эксплуатация		°C		-25 - +70
Удароустойчивость (импульс полусинуса 10 мс) согласно IEC 60068-2-27		g		20 (импульс полусинуса 20 мс)
Безопасное разъединение согласно EN 61140				
между вспомогательными контактами и цепями главного тока		В перем. тока		500

Между вспомогательными контактами		В перем. 300 тока	
установочное положение		вертикально и 90° во всех направлениях	 <p>с расцепителем токов утечки XF1: - NZM1, N1, NZM2, N2: вертикально и 90° во всех направлениях со штекерным разъемом: - NZM1, N1, NZM2, N2: вертикально, 90° вправо/влево с выкатным устройством: - NZM3, N3: вертикально, 90° вправо/влево - NZM4, N4: вертикально с дистанционным приводом: - NZM2, N(S)2, NZM3, N(S)3, NZM4, N(S)4: вертикально и 90° во всех направлениях</p>
Направление подвода питания		любая	
Класс защиты			
Устройство			в зоне блока управления: IP20 (основной вид защиты)
корпус			с рамкой: IP40 с поворотной ручкой с дверной муфтой: IP66
Соединительные клеммы			Тоннельная клемма: IP10 Разделитель фаз и ленточный зажим: IP00
Прочие технические характеристики (каталог для перелистывания)			Температурная характеристика, дерейтинг

### Автоматические выключатели

Расчетный рабочий ток = измеренный ток длительной нагрузки	$I_n = I_u$	A	400
Номинальная устойчивость к импульсу	$U_{imp}$		
Цепи главного тока		B	8000
Цепи вспомогательного тока		B	6000
Номинальное напряжение	$U_e$	В перем. тока	690
Категория перенапряжения / степень загрязнения			III/3
Номинальные выдерживаемые напряжения изоляции	$U_i$	B	1000
Применение в незаземлённых сетях		B	≤ 690

### Коммутационная способность

Расчетный ток короткого замыкания при включении	$I_{cm}$		
240 В	$I_{cm}$	кА	187
400/415 В	$I_{cm}$	кА	105
440 В 50/60 Гц	$I_{cm}$	кА	74
525 В 50/60 Гц	$I_{cm}$	кА	53
690 В 50/60 Гц	$I_{cm}$	кА	40
Расчетная разрывная способность при коротком замыкании $I_{cn}$	$I_{cn}$		
$I_{cu}$ согласно IEC/EN 60947 очередность включения O-t-CO	$I_{cu}$	кА	
240 В 50/60 Гц	$I_{cu}$	кА	85
400/415 В 50/60 Гц	$I_{cu}$	кА	50
440 В 50/60 Гц	$I_{cu}$	кА	35
525 В 50/60 Гц	$I_{cu}$	кА	25
690 В 50/60 Гц	$I_{cu}$	кА	20
$I_{cs}$ согласно IEC/EN 60947 очередность включения O-t-CO-t-CO	$I_{cs}$	кА	
240 В 50/60 Гц	$I_{cs}$	кА	85
400/415 В 50/60 Гц	$I_{cs}$	кА	50
440 В 50/60 Гц	$I_{cs}$	кА	35
525 В 50/60 Гц	$I_{cs}$	кА	13
690 В 50/60 Гц	$I_{cs}$	кА	5
			Максимальный входной предохранитель, если ожидаемый ток короткого замыкания в месте установки превышает коммутационную способность автоматического выключателя.
Номинальная устойчивость к токовым нагрузкам при коротком замыкании			
t = 0,3 с	$I_{cw}$	кА	3.3
t = 1 с	$I_{cw}$	кА	3.3

Категория применения согласно IEC/EN 60947-2		A
Механический срок службы (из него макс. 50% срабатываний, вызванных расцепителями минимального напряжения)	Переключени:	15000
Электрический срок службы		
АС-1		
400 В 50/60 Гц	Переключени:	5000
415 В 50/60 Гц	Переключени:	5000
690 В 50/60 Гц	Переключени:	3000
АС-3		
400 В 50/60 Гц	Переключени:	2000
415 В 50/60 Гц	Переключени:	2000
690 В 50/60 Гц	Переключени:	2000
макс. частота коммутаций	S/h	60
Общее время размыкания при коротком замыкании	мс	< 10

### Поперечные сечения соединений

Стандартное оснащение			Винтовое соединение
Необходимое дополнительное оснащение			NZM3-XAVS
Оptionальное дополнительное оснащение			Столбчатый зажим Тоннельные клеммы Подключение с задней стороны
Провода круглого сечения Cu			
Столбчатый зажим			
одножильный	мм <sup>2</sup>		2 x 16
многожильный	мм <sup>2</sup>		1 x (35 - 240) 2 x (25-120)
Тоннельная клемма			
одножильный	мм <sup>2</sup>		1 x 16
многожильный			
1 отверстие	мм <sup>2</sup>		1 x (16 - 185)
Винтовое соединение и подключение с задней стороны			
непосредственно на переключателе			
одножильный	мм <sup>2</sup>		1 x 16 2 x 16
многожильный	мм <sup>2</sup>		1 x (25 - 240) 2 x (25 - 240)
Расширение ширины подключения	мм <sup>2</sup>		
Расширение ширины подключения	мм <sup>2</sup>		2 x 300
Провод круглого сечения Al			
Клемма туннельного типа			
одножильный	мм <sup>2</sup>		1 x 16
многожильный			
многожильный	мм <sup>2</sup>		1 x (25 - 185) <sup>2)</sup>
Двойное отверстие	мм <sup>2</sup>		1 x (50 - 240) 2 x (50 - 240)
			<sup>2)</sup> В зависимости от производителя кабеля можно подключить кабель сечением до 240 мм <sup>2</sup> .
Медная полоса (количество сегментов x ширина x толщина сегмента)			
Столбчатый зажим			
	мин.	мм	6 x 16 x 0,8
	макс.	мм	10 x 24 x 1,0 + 5 x 24 x 1,0 (2 x) 8 x 24 x 1,0
Винтовое соединение и подключение с задней стороны			
Медная полоса, перфорированная	мин.	мм	6 x 16 x 0,8
Медная полоса, перфорированная	макс.	мм	10 x 32 x 1,0 + 5 x 32 x 1,0
Расширение ширины подключения		мм	(2 x) 10 x 50 x 1,0
Медная шина (ширина x толщина)	мм		
Винтовое соединение и подключение с задней стороны			

Винтовое соединение			M10
непосредственно на переключателе			
	мин.	мм	20 x 5
	макс.	мм	30 x 10 + 30 x 5
Расширение ширины подключения		мм	
Расширение ширины подключения	макс.	мм	2 x (10 x 50)
Управляющие провода			
		мм <sup>2</sup>	1 x (0,75 - 2,5) 2 x (0,75 - 1,5)

## Bauartnachweis nach IEC/EN 61439

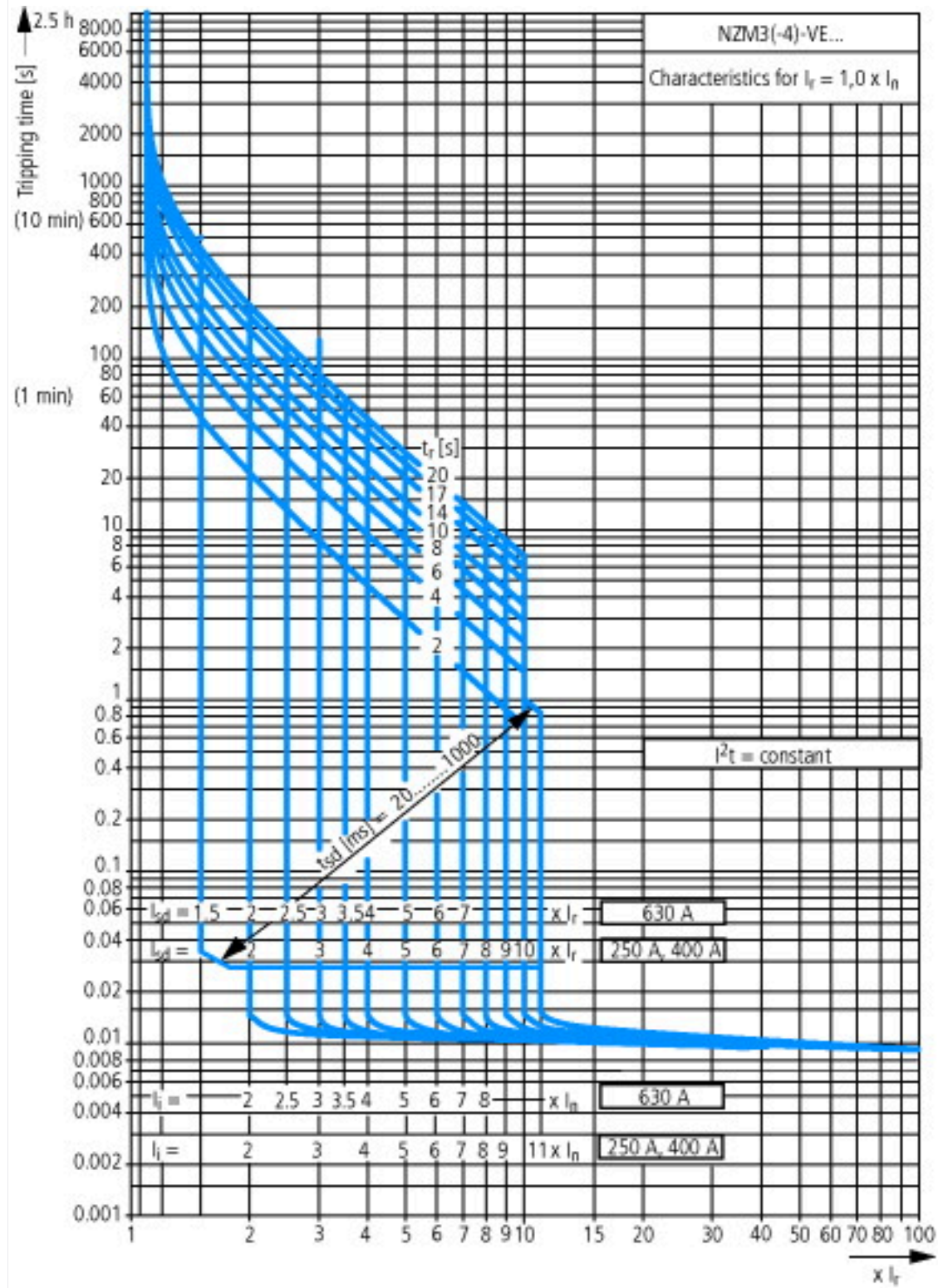
Технические характеристики для подтверждения типа конструкции			
Номинальный ток для указания потери мощности	$I_n$	A	400
Потеря мощности оборудования, в зависимости от тока	$P_{vid}$	W	48
Мин. рабочая температура		°C	-25
Макс. рабочая температура		°C	70
Проверка конструкции IEC/EN 61439			
10.2 твёрдость материалов и деталей			
10.2.2 Коррозионная стойкость			Требования производственного стандарта выполнены.
10.2.3.1 Нагревостойкость изоляции			Требования производственного стандарта выполнены.
10.2.3.2 Сопротивление изоляционных материалов при обычном нагреве			Требования производственного стандарта выполнены.
10.2.3.3 Сопротивление изоляционных материалов при сильном нагреве			Требования производственного стандарта выполнены.
10.2.4 Устойчивость к ультрафиолетовому излучению			Требования производственного стандарта выполнены.
10.2.5 Подъём			Не имеет значения, поскольку необходимо оценить всё коммутационное оборудование.
10.2.6 Испытание на удар			Не имеет значения, поскольку необходимо оценить всё коммутационное оборудование.
10.2.7 Ярлыки			Требования производственного стандарта выполнены.
10.3 Класс защиты изоляции			Не имеет значения, поскольку необходимо оценить всё коммутационное оборудование.
10.4 Воздушные промежутки и пути утечки тока			Требования производственного стандарта выполнены.
10.5 Защита от удара электрическим током			Не имеет значения, поскольку необходимо оценить всё коммутационное оборудование.
10.6 Монтаж оборудования			Не имеет значения, поскольку необходимо оценить всё коммутационное оборудование.
10.7 Внутренние электрические цепи и соединения			Находится в сфере ответственности компании, монтирующей распределительные устройства.
10.8 Подключения проводов, введённых снаружи			Находится в сфере ответственности компании, монтирующей распределительные устройства.
10.9 Свойства изоляции			
10.9.2 Электрическая прочность при рабочей частоте			Находится в сфере ответственности компании, монтирующей распределительные устройства.
10.9.3 Прочность по отношению к импульсному напряжению			Находится в сфере ответственности компании, монтирующей распределительные устройства.
10.9.4 Проверка оболочек кабелей из изолирующего материала			Находится в сфере ответственности компании, монтирующей распределительные устройства.
10.10 Нагрев			Расчёт параметров нагрева находится в сфере ответственности компании, монтирующей распределительные устройства. Компания Eaton указывает данные по потере мощности устройств.
10.11 Стойкость к коротким замыканиям			Находится в сфере ответственности компании, монтирующей распределительные устройства. Соблюдать указания для коммутационных устройств.
10.12 Электромагнитная совместимость			Находится в сфере ответственности компании, монтирующей распределительные устройства. Соблюдать указания для коммутационных устройств.
10.13 Механическая функция			Для устройства требования считаются выполненными, если были соблюдены данные инструкции по монтажу (IL).

## Технические характеристики согласно ETIM 7.0

Low-voltage industrial components (EG000017) / Power circuit-breaker for trafo/generator/installation protection (EC000228)

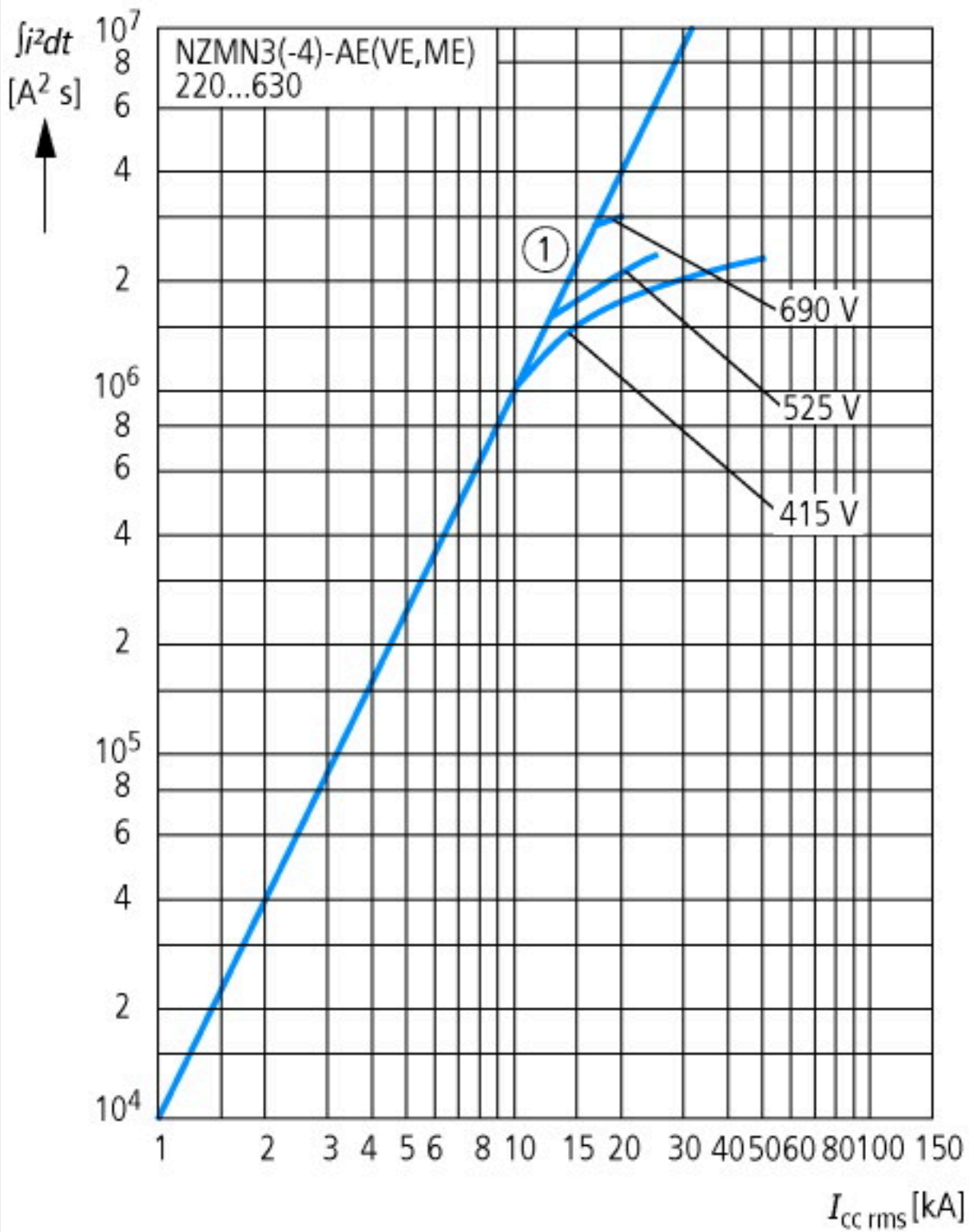
Rated permanent current I <sub>u</sub>	A	400
Rated voltage	V	690 - 690
Rated short-circuit breaking capacity I <sub>cu</sub> at 400 V, 50 Hz	kA	50
Overload release current setting	A	200 - 400
Adjustment range short-term delayed short-circuit release	A	400 - 4000
Adjustment range undelayed short-circuit release	A	800 - 4400
Integrated earth fault protection		No
Type of electrical connection of main circuit		Screw connection
Device construction		Built-in device slide-in technique (withdrawable)
Suitable for DIN rail (top hat rail) mounting		No
DIN rail (top hat rail) mounting optional		No
Number of auxiliary contacts as normally closed contact		0
Number of auxiliary contacts as normally open contact		0
Number of auxiliary contacts as change-over contact		0
With switched-off indicator		No
With under voltage release		No
Number of poles		3
Position of connection for main current circuit		Front side
Type of control element		Rocker lever
Complete device with protection unit		Yes
Motor drive integrated		No
Motor drive optional		Yes
Degree of protection (IP)		IP20

# Характеристики





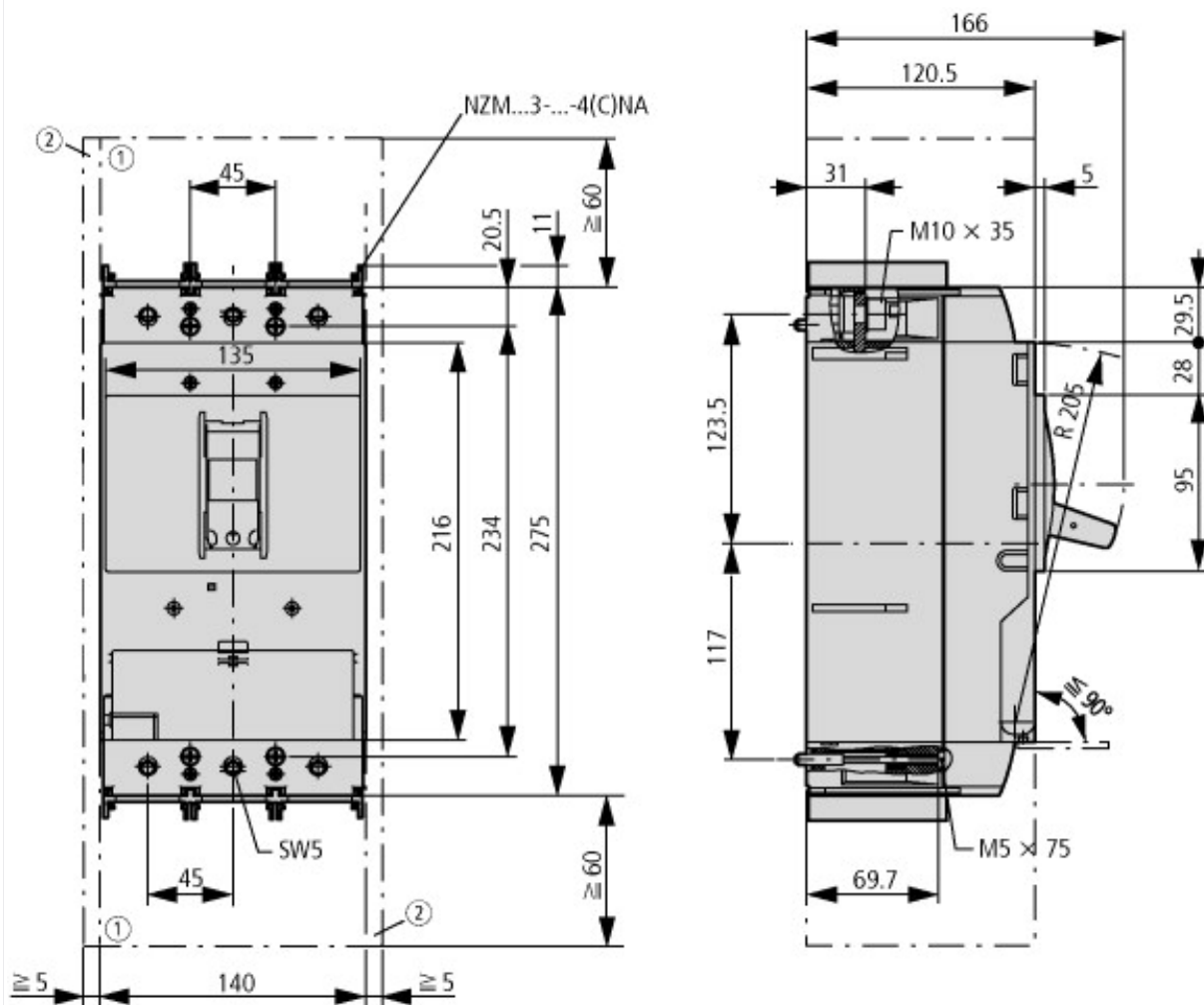
Номинальный ток предохранителя



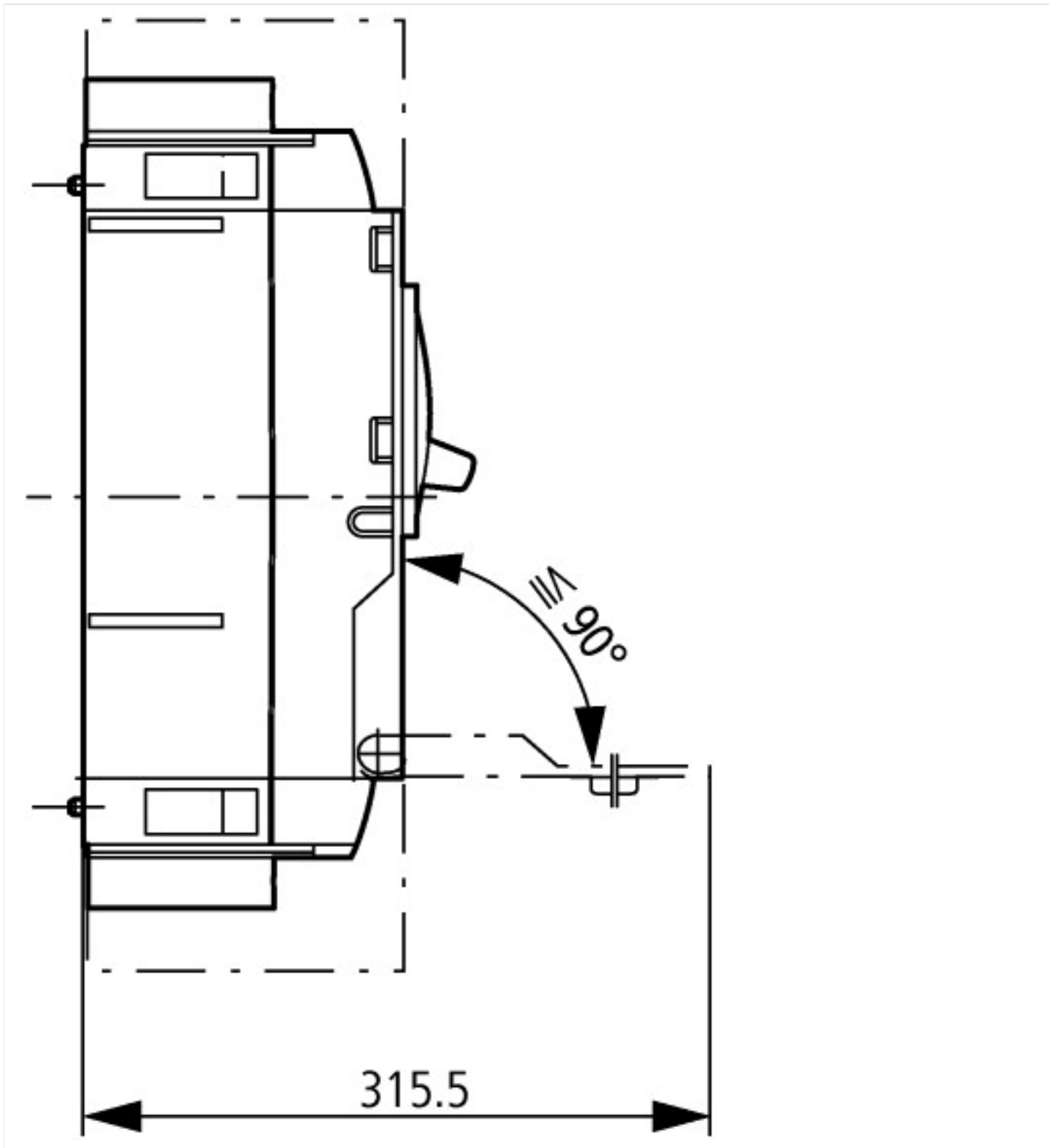
Пропускаемая энергия







- ① Воздухоприёмная камера, минимальное расстояние до других деталей
- ② Минимальное расстояние от соседних деталей



### Дополнительная информация о продуктах (ссылки)

Температурная характеристика, дерейтинг	<a href="http://de.ecat.moeller.net/flip-cat?edition=HPLTEv1&amp;startpage=17.170">http://de.ecat.moeller.net/flip-cat?edition=HPLTEv1&amp;startpage=17.170</a>
Программа для построения характеристических кривых CurveSelect	<a href="http://www.eaton.eu/DE/Europe/Electrical/CustomerSupport/ConfigurationTools/CharacteristicsProgram/index.htm">http://www.eaton.eu/DE/Europe/Electrical/CustomerSupport/ConfigurationTools/CharacteristicsProgram/index.htm</a>
Конфигуратор Eaton	<a href="http://www.eaton.eu/DE/Europe/Electrical/CustomerSupport/ConfigurationTools/ConfiguratorCircuitBreaker/index.htm">http://www.eaton.eu/DE/Europe/Electrical/CustomerSupport/ConfigurationTools/ConfiguratorCircuitBreaker/index.htm</a>
дополнительная техническая информация для силового выключателя NZM	<a href="https://es-assets.eaton.com/DOCUMENTATION/PDF/nzm_technic_de_en.pdf">https://es-assets.eaton.com/DOCUMENTATION/PDF/nzm_technic_de_en.pdf</a>