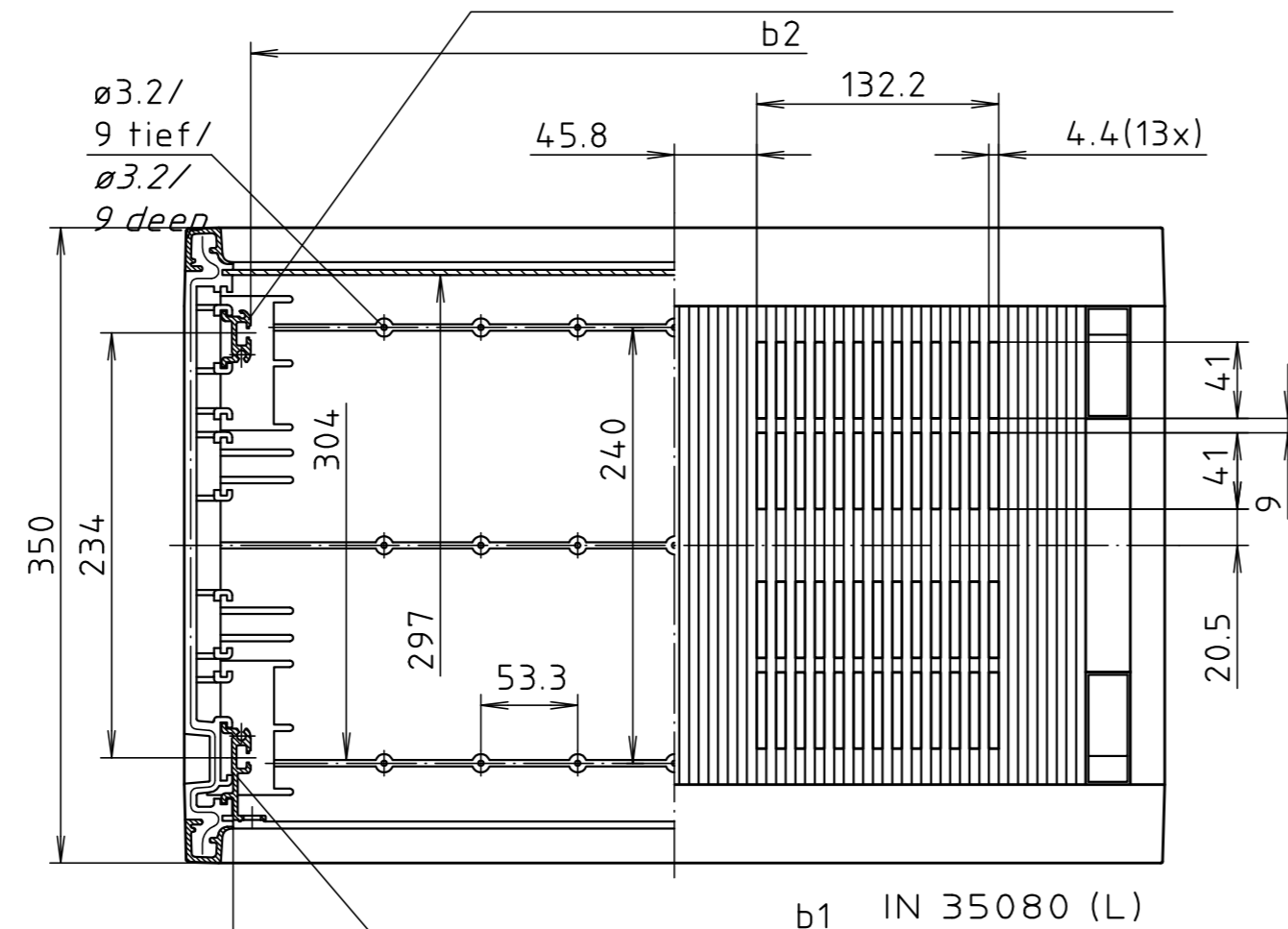
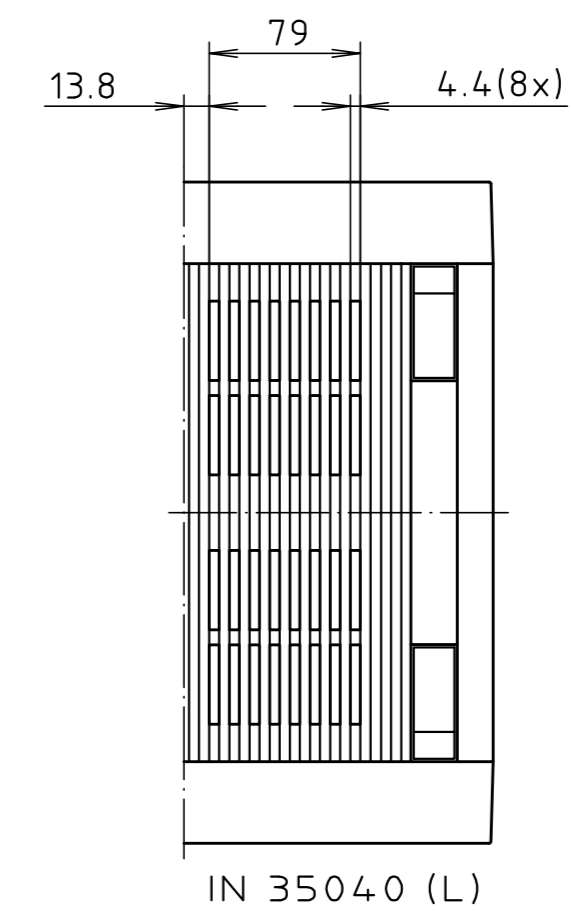
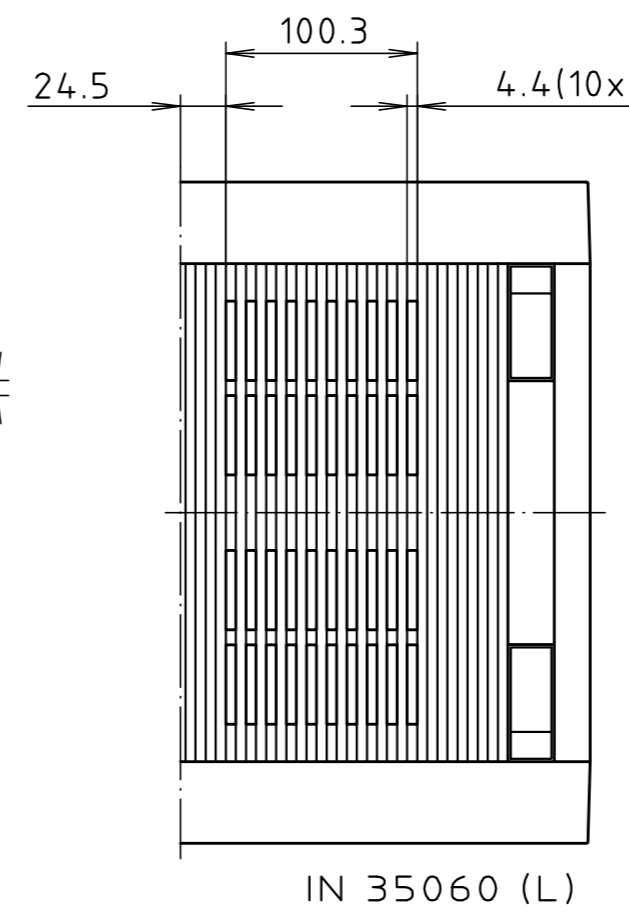


Ausführung mit FP/FIP und PM/
 Version with FP / FIP and PM



Ausführung mit PZ/
 Version with PZ



Modell / model	T (mm)	TE/HP	B	b1	b2
IN 35040	350	42	327	272	253
IN 35060	350	63	434	379	360
IN 35080	350	84	540	486	467

Maßstab / Scale: -

Zeichnungs-Nr. / Drawing-No.:
 2G 1900.801.02

Artikel / Article:
 Internorm
 IN 35080/35060/35040
 Katalogzeichnung / Catalogue drawing

3592 07.02.02

A.Nr./ Datum/
 Alt-No./ Date:

DISK: 2 200 505
 Datum/Date: 20.07.89 SM

