



контактор 300А, управляющее напряжение 110-250В (АС,DC), категория применения АС-3, АС-4

Тип **DILM300A/22(RA250)**
Каталог № **139556**
Alternate Catalog **XTCE300L22A**
No.

Программа поставок

Ассортимент			Силовые контакторы
Применение			Силовой контактор для двигателей
Подассортимент			Комфортные устройства более 170 А
Категория применения			АС-1: не индуктивная или слабо индуктивная нагрузка, печи сопротивления АС-3: электродвигатели с короткозамкнутым ротором: запуск, отключение во время работы АС-4: электродвигатели с короткозамкнутым ротором: пуск, противотоковое торможение, реверсирование, режим старт-стоп
Техника присоединения			Винтовое соединение

Расчетный рабочий ток

АС-3			
380 В 400 В	I_e	А	300
АС-1			
обычный термический ток, 3-полюсный, 50 - 60 Гц			
разомкнут			
при 40 °С	$I_{th} = I_e$	А	490
в капсульном корпусе	I_{th}	А	315
обычный термический ток, 1-полюсный			
разомкнут	I_{th}	А	1000
в капсульном корпусе	I_{th}	А	788

максимальная расчетная эксплуатационная мощность трехфазных двигателей 50 - 60 Гц

АС-3			
220 В 230 В	P	кВт	90
380 В 400 В	P	кВт	160
660 В 690 В	P	кВт	170
1000 В	P	кВт	132
АС-4			
220 В 230 В	P	кВт	75
380 В 400 В	P	кВт	132
660 В 690 В	P	кВт	137
1000 В	P	кВт	108

графические условные обозначения			
----------------------------------	--	--	--

комбинируется со вспомогательным контактом			DILM820-XHI...
--	--	--	----------------

Управляющее напряжение			RA 250: 110 - 250 V 40 - 60 Hz/110 - 350 V DC
------------------------	--	--	---

Род тока: перем. ток/пост. ток			Питание от переменного и постоянного тока
--------------------------------	--	--	---

Назначение контактов

Замык. = замыкающий контакт			2 замык
Разм. = размыкающий контакт			2 разм.

Вспомогательный контакт

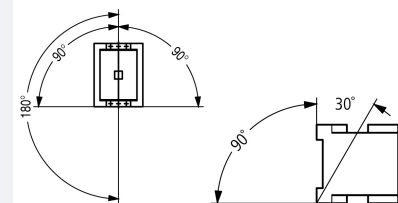
возможные варианты при оснащении вспомогательными контактами			сбоку: 2 x DILM820-XHI11(V)-SI; 2 x DILM820-XHI11-SA
--	--	--	--

оснащение вспомогательными контактами сбоку			
---	--	--	--

указания		Контакты с принудительным управлением, согласно IEC/EN 60947-5-1, приложение L, в модулях вспомогательных контактов Вспомогательный размыкающий контакт, пригоден в качестве зеркального контакта в соответствии с IEC/EN 60947-4-1 приложение F (не НЗ с задержкой размыкания)
указания		Встроенная схема защиты электроники управления. 660 В, 690 В или 1000 В: без прямого реверсирования.

Технические характеристики

Общая информация

Стандарты и предписания			IEC/EN 60947, VDE 0660, UL, CSA
Механический срок службы			
Работа от перем. тока	Переключени:	$\times 10^6$	10
Управляется постоянным током DC	Переключени:	$\times 10^6$	10
Частота коммутаций, механическая			
Работа от перем. тока	Переключени:	ч	3000
Управляется постоянным током DC	Переключени:	ч	3000
Стойкость к климатическим воздействиям			Влажный нагрев, постоянный, в соответствии с IEC 60068-2-78 Влажный нагрев, циклический, в соответствии с IEC 60068-2-30
Температура окружающей среды			
разомкнут		°C	-40 - +60
в капсульном корпусе		°C	-40 - +40
Хранение		°C	-40 - +80
установочное положение			
Удароустойчивость (IEC/EN 60068-2-27)			
Импульс полусинуса 10 мс			
Цели главного тока			
Замыкающие контакты	g		10
Вспомогательные блок-контакты			
Замыкающие контакты	g		10
Размыкающие контакты	g		8
Класс защиты			IP00
Защита от прикосновения при вертикальном управлении спереди (EN 50274)			защита от прикосновения пальцами и тыльной стороной кистей рук с крышкой для клемм или клеммным блоком
Высота установки	М		макс. 2000
Вес			
Работа от перем. тока	кг		7.1
Управляется постоянным током DC	кг		7.1
Вес	кг		7.1
Поперечные сечения соединения главного провода			
тонкопроволочный с кабельным наконечником	мм ²		50 - 240
многожильный с кабельным наконечником	мм ²		70 - 240
Одно- или многожильный	AWG		2/0 - 500 MCM
Плоский провод	Количество сегментов x ширина x толщина	мм	Крепление клеммами плоского кабеля или клеммным блоком кабеля см. поперечные сечения соединения для блоков кабельных зажимов
Канал	Ширина	мм	25
Соединительный винт главного провода			M10
Начальный пусковой момент	Нм		24
Поперечные сечения подсоединяемых вспомогательных проводов			
одногожильный	мм ²		1 x (0,75 - 2,5) 2 x (0,75 - 2,5)

тонкопроволочный с оконечной муфтой	мм ²	1 x (0,75 - 2,5) 2 x (0,75 - 2,5)
одно- или многожильные	AWG	18 - 14
Соединительный винт вспомогательного провода		M3,5
Начальный пусковой момент	Нм	1,2
Инструменты		
Главный провод		
Размер ключа	мм	16
Кабели системы управления		
Отвертка с профилем Pozidriv	Размер	2

Цепи главного тока

Номинальная устойчивость к импульсу	U_{imp}	В перем. тока	8000
Категория перенапряжения / степень загрязнения			III/3
Номинальные выдерживаемые напряжения изоляции	U_i	В перем. тока	1000
Номинальное напряжение	U_e	В перем. тока	1000
Безопасное разъединение согласно EN 61140			
между катушкой и контактами		В перем. тока	1000
между контактами		В перем. тока	1000
Включающая способность (cos φ по IEC/EN 60947)		A	3600
Отключающая способность			
220 В 230 В		A	3000
380 В 400 В		A	3000
500 В		A	3000
660 В 690 В		A	3000
1000 В		A	950
Срок службы компонента			
			AC1: см. → проектирование, характеристические кривые AC3: см. → проектирование, характеристические кривые AC4: см. → проектирование, характеристические кривые
стойкость к коротким замыканиям			
защита от короткого замыкания, макс. предохранитель			
Тип координации 2			
400 В	gG/gL 500 В	A	400
690 В	gG/gL 690 В	A	315
1000 В	gG/gL 1000 В	A	160
Тип координации "1"			
400 В	gG/gL 500 В	A	500
690 В	gG/gL 690 В	A	400
1000 В	gG/gL 1000 В	A	200

Переменное напряжение

AC-1			
Расчетный рабочий ток			
обычный термический ток, 3-полюсный, 50 - 60 Гц			
разомкнут			
при 40 °C	$I_{th} = I_e$	A	490
при 50 °C	$I_{th} = I_e$	A	438
при 55 °C	$I_{th} = I_e$	A	418
при 60 °C	$I_{th} = I_e$	A	400
в капсульном корпусе	I_{th}	A	315
Примечание			при максимально допустимой температуре окружающей среды.
обычный термический ток, 1-полюсный			
Примечание			при максимально допустимой температуре окружающей среды
разомкнут	I_{th}	A	1000

в капсульном корпусе	I_{th}	A	788
АС-3			
Расчетный рабочий ток			
открытый, 3-полюсный, 50 - 60 Гц			
Примечание			При максимальной допустимой температуре окружающей среды (откр.)
220 В 230 В	I_e	A	300
240 В	I_e	A	300
380 В 400 В	I_e	A	300
415 В	I_e	A	300
440 В	I_e	A	300
500 В	I_e	A	300
660 В 690 В	I_e	A	185
1000 В	I_e	A	95
Расчетная рабочая мощность			P кВт
220 В 230 В	P	кВт	90
240 В	P	кВт	100
380 В 400 В	P	кВт	160
415 В	P	кВт	175
440 В	P	кВт	185
500 В	P	кВт	210
660 В 690 В	P	кВт	170
1000 В	P	кВт	132
АС-4			
Расчетный рабочий ток			
открытый, 3-полюсный, 50 - 60 Гц			
220 В 230 В	I_e	A	240
240 В	I_e	A	240
380 В 400 В	I_e	A	240
415 В	I_e	A	240
440 В	I_e	A	240
500 В	I_e	A	240
660 В 690 В	I_e	A	150
1000 В	I_e	A	76
Расчетная рабочая мощность			P кВт
220 В 230 В	P	кВт	75
240 В	P	кВт	82
380 В 400 В	P	кВт	132
415 В	P	кВт	142
440 В	P	кВт	150
500 В	P	кВт	170
660 В 690 В	P	кВт	137
1000 В	P	кВт	108
Эксплуатация конденсатора			
Индивидуальная компенсация расчётного рабочего тока I_e от конденсаторов переменного тока			
разомкнут			
до 525 В		A	307
690 В		A	177
Макс. пик тока включения		$x I_e$	30
Срок службы компонента	Переключени:	$x 10^6$	0.1
макс. частота коммутаций		S/h	200
постоянное напряжение			
Расчетный рабочий ток I_e открытый			
DC-1			

Примечание		см. DILDC300/DILDC600 или по запросу
------------	--	--------------------------------------

Электрические тепловые потери

3-полюсный, при I_{th} (60°)	W	37
Электрические тепловые потери при I_a согласно AC-3/400 V	W	21
Сопротивление на полюс	мОм	0.077

Механические приводы

Безопасность по напряжению		
U_S		110 - 250 V 40-60 Hz 110 - 350 V DC
Работа от перем. тока	втягивание	$0,7 \times U_{S \min} - 1,15 \times U_{S \max}$
Управляется постоянным током DC	втягивание	$0,7 \times U_{S \min} - 1,15 \times U_{S \max}$
Работа от перем. тока	Отпускание	$0,2 \times U_{S \max} - 0,6 \times U_{S \min}$
Управляется постоянным током DC	Отпускание	$0,2 \times U_{S \max} - 0,6 \times U_{S \min}$
Потребляемая мощность катушки в обесточенном состоянии и $1,0 \times U_S$		
Примечание по поводу потребляемой мощности		
Регулировочный трансформатор с $u_k \leq 6\%$		
мощность трогания	втягивание VA	380
мощность трогания	втягивание W	250
мощность удержания	Удержание VA	10.5
мощность удержания	Удержание W	5.5
Продолжительность включения	%	100
		продолжительность включения
Время переключения 100 % U_S (рекомендуемые значения)		
Цепи главного тока		
Задержка замыкания	мс	< 100
Время открытия	мс	< 110
Реакция в граничном и переходном диапазоне		
Режим хранения		
Прерывания напряжения		
$(0 - 0,2 \times U_{c \min}) \leq 10$ мс		Целенаправленный обход времени
$(0 - 0,2 \times U_{c \min}) > 10$ мс		Отпускание контактора
Падения напряжения		
$(0,2 - 0,6 \times U_{c \min}) \leq 12$ мс		Целенаправленный обход времени
$(0,2 - 0,6 \times U_{c \min}) > 12$ мс		Отпускание контактора
$(0,6 - 0,7 \times U_{c \min})$		Силовой контактор остаётся включённым
Превышение напряжения		
$(1,15 - 1,3 \times U_{c \max})$		Силовой контактор остаётся включённым
Фаза втягивания		
$(0 - 0,7 \times U_{c \min})$		Силовой контактор не включится
$(0,7 \times U_{c \min} - 1,15 \times U_{c \max})$		Силовой контактор включится в безопасном режиме
допустимое переходное сопротивление контакта (внешнего командного устройства при активации A11)	мОм	≤ 500
Уровень сигнала ПЛК (A3 - A4) согл. IEC/EN 61131-2 (тип 2)		
High	V	15
Low	V	5

Электромагнитная совместимость (ЭМС)

Электромагнитная совместимость (ЭМС)		Данное изделие предназначено для эксплуатации в промышленной сфере (окружение А). Использование в жилой зоне (окружение 1) может вызвать функциональные помехи, так что следует предусмотреть дополнительные меры для помехоподавления.
--------------------------------------	--	---

Опробованные рабочие характеристики

Коммутационная способность		
максимальная мощность двигателя		
трехфазн.		
200 V 208 V	л.с.	100
230 V 240 V	л.с.	125
460 V	л.с.	250

480 В			
575 В 600 В	л.с.		300
Общее применение	A		350
Вспомогательный контакт			
Пилотный режим			
Работа от перем. тока			A600
Управляется постоянным током DC			P300
Общее применение			
Перем. ток (AC)	B		600
Перем. ток (AC)	A		15
Пост. ток (DC)	B		250
Пост. ток (DC)	A		1
Short Circuit Current Rating		SCCR	
Основная номинальная характеристика			
SCCR	kA		18
Макс. предохранитель	A		700
макс. CB	A		600
480 В кор. замык.			
SCCR (предохранитель)	kA		18
Макс. предохранитель	A		700 Class L
SCCR (CB)	kA		65
макс. CB	A		250
600 В кор. замык.			
SCCR (предохранитель)	kA		18
Макс. предохранитель	A		700 Class J
SCCR (CB)	kA		18
макс. CB	A		600
Ном. характеристики специального назначения			
Ном. характеристики определенного назначения (100 000 циклов согл. UL 1995)			
LRA 480В 60Гц 3-фазн.	A		2160
FLA 480В 60Гц 3-фазн.	A		360
LRA 600В 60Гц 3-фазн.	A		1800
FLA 600В 60Гц 3-фазн.	A		300

Bauartnachweis nach IEC/EN 61439

Технические характеристики для подтверждения типа конструкции			
Номинальный ток для указания потери мощности	I_n	A	300
Потеря мощности на полюс, в зависимости от тока	P_{vid}	W	7
Потеря мощности оборудования, в зависимости от тока	P_{vid}	W	0
Статическая потеря мощности, не зависит от тока	P_{vs}	W	5.5
Способность отдавать потери мощности	P_{ve}	W	0
Мин. рабочая температура		°C	-40
Макс. рабочая температура		°C	60
Проверка конструкции IEC/EN 61439			
10.2 твёрдость материалов и деталей			
10.2.2 Коррозионная стойкость			Требования производственного стандарта выполнены.
10.2.3.1 Нагревостойкость изоляции			Требования производственного стандарта выполнены.
10.2.3.2 Сопротивление изоляционных материалов при обычном нагреве			Требования производственного стандарта выполнены.
10.2.3.3 Сопротивление изоляционных материалов при сильном нагреве			Требования производственного стандарта выполнены.
10.2.4 Устойчивость к ультрафиолетовому излучению			Требования производственного стандарта выполнены.
10.2.5 Подъём			Не имеет значения, поскольку необходимо оценить всё коммутационное оборудование.

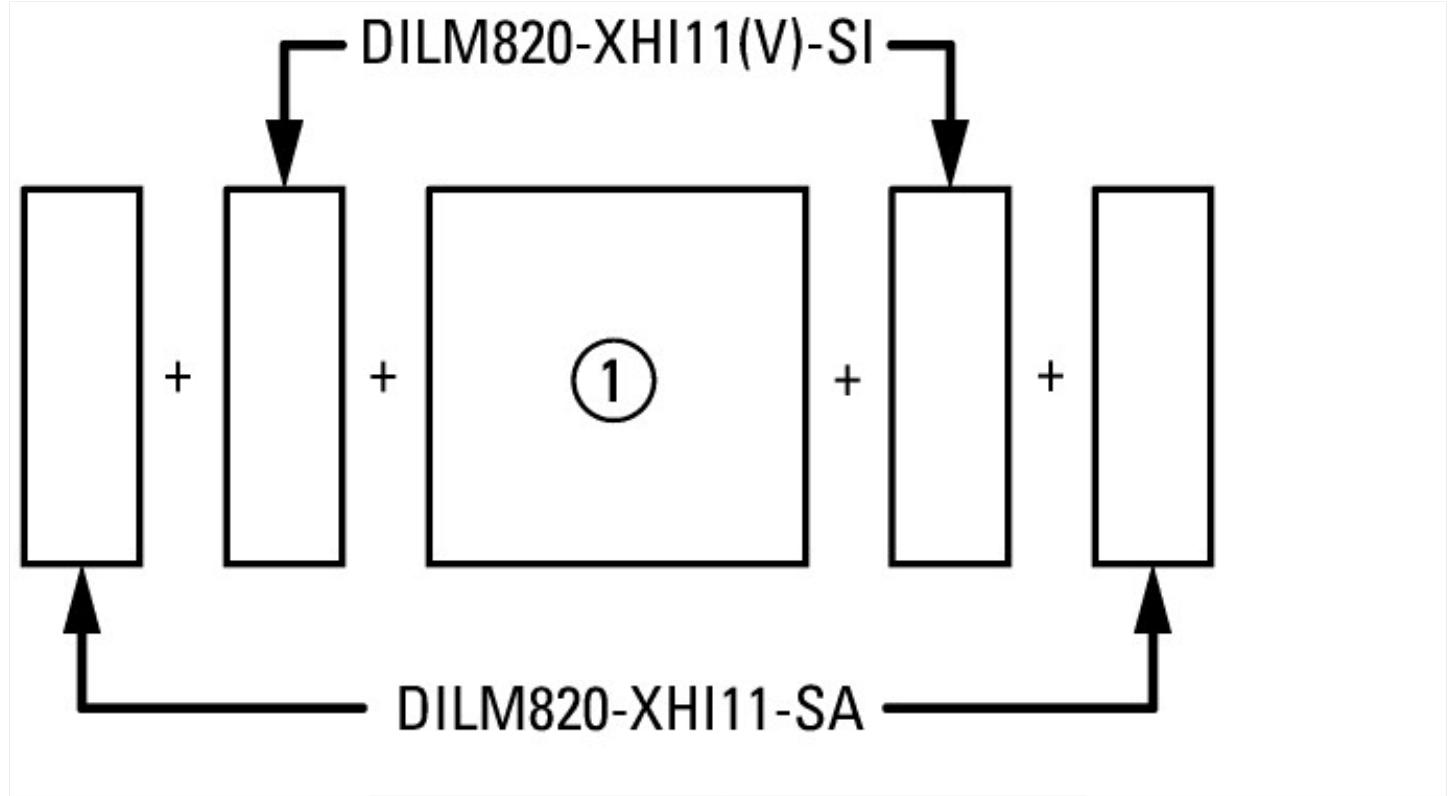
10.2.6 Испытание на удар		Не имеет значения, поскольку необходимо оценить всё коммутационное оборудование.
10.2.7 Ярлыки		Требования производственного стандарта выполнены.
10.3 Класс защиты изоляции		Не имеет значения, поскольку необходимо оценить всё коммутационное оборудование.
10.4 Воздушные промежутки и пути утечки тока		Требования производственного стандарта выполнены.
10.5 Защита от удара электрическим током		Не имеет значения, поскольку необходимо оценить всё коммутационное оборудование.
10.6 Монтаж оборудования		Не имеет значения, поскольку необходимо оценить всё коммутационное оборудование.
10.7 Внутренние электрические цепи и соединения		Находится в сфере ответственности компании, монтирующей распределительные устройства.
10.8 Подключения проводов, введённых снаружи		Находится в сфере ответственности компании, монтирующей распределительные устройства.
10.9 Свойства изоляции		
10.9.2 Электрическая прочность при рабочей частоте		Находится в сфере ответственности компании, монтирующей распределительные устройства.
10.9.3 Прочность по отношению к импульсному напряжению		Находится в сфере ответственности компании, монтирующей распределительные устройства.
10.9.4 Проверка оболочек кабелей из изолирующего материала		Находится в сфере ответственности компании, монтирующей распределительные устройства.
10.10 Нагрев		Расчёт параметров нагрева находится в сфере ответственности компании, монтирующей распределительные устройства. Компания Eaton указывает данные по потере мощности устройств.
10.11 Стойкость к коротким замыканиям		Находится в сфере ответственности компании, монтирующей распределительные устройства. Соблюдать указания для коммутационных устройств.
10.12 Электромагнитная совместимость		Находится в сфере ответственности компании, монтирующей распределительные устройства. Соблюдать указания для коммутационных устройств.
10.13 Механическая функция		Для устройства требования считаются выполненными, если были соблюдены данные инструкции по монтажу (IL).

Технические характеристики согласно ETIM 7.0

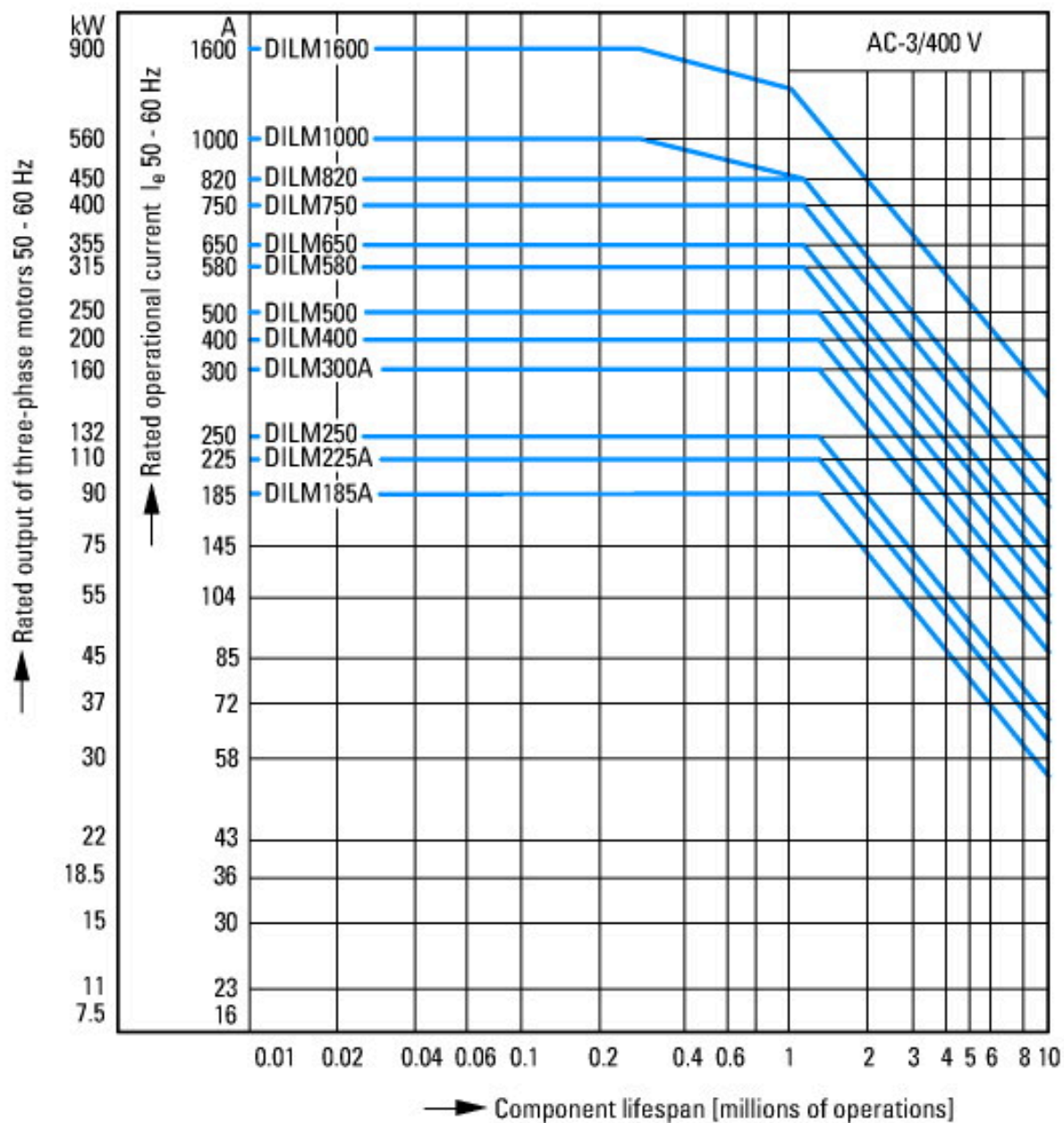
Low-voltage industrial components (EG000017) / Power contactor, AC switching (EC000066)		
Электротехника, электроника, системы автоматизации / Низковольтная коммутационная техника / Contactor (LV) / Power contactor, AC switching (ecl@ss10.0.1-27-37-10-03 [AAB718015])		
Rated control supply voltage Us at AC 50HZ	V	110 - 250
Rated control supply voltage Us at AC 60HZ	V	110 - 250
Rated control supply voltage Us at DC	V	110 - 250
Voltage type for actuating		AC/DC
Rated operation current Ie at AC-1, 400 V	A	490
Rated operation current Ie at AC-3, 400 V	A	300
Rated operation power at AC-3, 400 V	kW	160
Rated operation current Ie at AC-4, 400 V	A	240
Rated operation power at AC-4, 400 V	kW	132
Rated operation power NEMA	kW	186
Modular version		No
Number of auxiliary contacts as normally open contact		2
Number of auxiliary contacts as normally closed contact		2
Type of electrical connection of main circuit		Rail connection
Number of normally closed contacts as main contact		0
Number of main contacts as normally open contact		3

Апробации

Product Standards		IEC/EN 60947-4-1; UL 60947-4-1; CSA - C22.2 No. 60947-4-1-14; CE marking
UL File No.		E29096
UL Category Control No.		NLDX
CSA File No.		1017510
CSA Class No.		3211-04
North America Certification		UL listed, CSA certified
Specially designed for North America		No



сбоку: 2 x DILM820-XHI11(V)-SI; 2 x DILM820-XHI11-SA



Нормальные условия переключения
 Индукционные двигатели переменного тока
 Рабочая характеристика
 Включение: со стенда
 Выключение: во время работы
 Электрическое краткое обозначение
 Включение: до 6 × номинальных токов двигателя
 Выключение: до 1 × расчетный ток двигателя
 категория применения
 100 % AC-3

Типичные случаи применения

Компрессоры

Лифты

Миксер

Насосы

Эскалаторы

Мешалка

Вентиляторы

Ленточные транспортеры

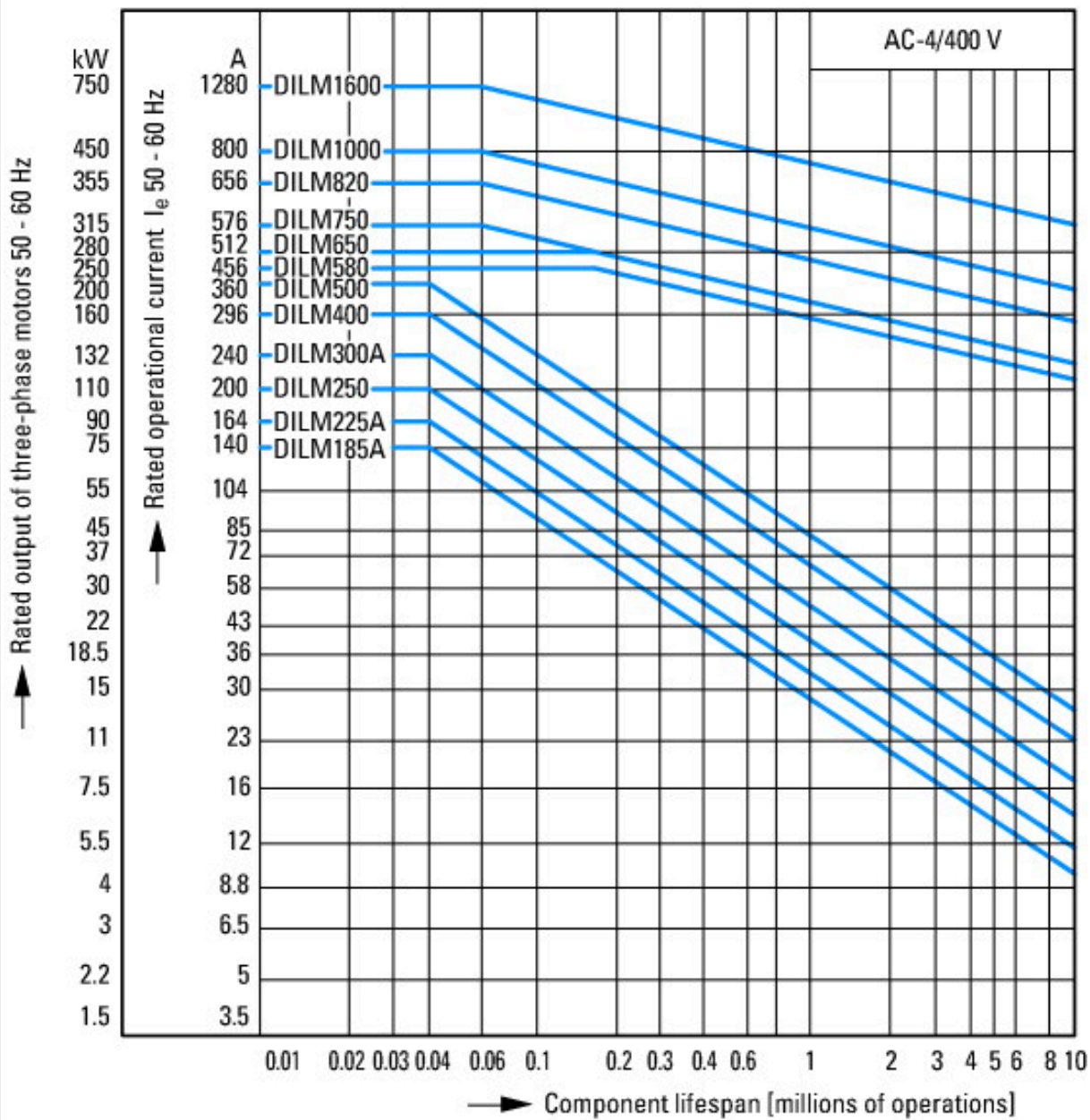
Центрифуги

Откидные заслонки

Ковшовый элеватор

Системы кондиционирования воздуха

Приводы общего назначения на обрабатывающем и технологическом оборудовании



Экстремальные условия переключения
 Индукционные двигатели переменного тока
 Рабочая характеристика
 Управление посредством частых импульсов, противотоковое торможение, реверсирование
 Электрическое краткое обозначение
 Включение: до $6 \times$ номинальных токов двигателя
 Выключение: до $6 \times$ расчетный ток двигателя
 категория применения
 100 % AC-4
 Типичные случаи применения
 Печатающие устройства
 Машины для перемотки кабеля
 Центрифуги
 Специальные приводы на обрабатывающем и технологическом оборудовании

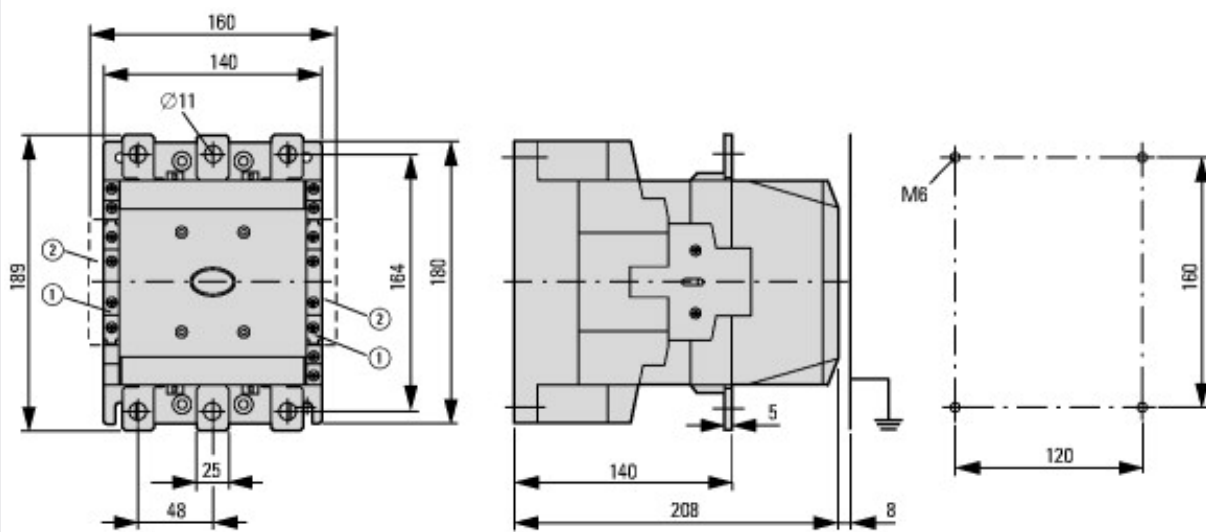


Условия переключения для 3-полюсных потребителей без двигателя
 Рабочая характеристика
 Не индуктивная или слабо индуктивная нагрузка
 Электрическое краткое обозначение
 Включение: 1 × расчетный рабочий ток
 Выключение: 1 × расчетный рабочий ток
 Категория применения
 100 % AC-1
 Типичные случаи применения
 Электрический нагрев



Кратковременное включение 3-полюсное
Пауза между двумя приложениями нагрузки: 15 минут

Размеры



- ① DILM820-XHI11(V)-SI
- ② DILM820-XHI11-SA

Дополнительная информация о продуктах (ссылки)

Motorstarter und „Special Purpose Ratings“ für den Nordamerikanischen Markt	http://www.eaton.eu/ecm/groups/public/@pub/@europe/@electrical/documents/content/pct_3258146_de.pdf
Коммутационные устройства для устройств компенсации реактивного тока	http://www.moeller.net/binary/ver_techpapers/ver934de.pdf
X-Start - эффективный монтаж и электрическая разводка современного коммутационного оборудования	http://www.moeller.net/binary/ver_techpapers/ver938de.pdf
Зеркальные контакты для достоверной информации об обеспечивающих безопасность функциях управления	http://www.moeller.net/binary/ver_techpapers/ver944de.pdf
Влияние емкости длинных управляющих проводов на приведение в действие контакторов	http://www.moeller.net/binary/ver_techpapers/ver949de.pdf
Коммутационные устройства для систем освещения	http://www.moeller.net/binary/ver_techpapers/ver955de.pdf
Проектирование надежного в эксплуатации оборудования согласно стандартам с использованием механических вспомогательных контактов	http://www.moeller.net/binary/ver_techpapers/ver956de.pdf
Взаимодействие силовых контакторов с ПЛК	http://www.moeller.net/binary/ver_techpapers/ver957de.pdf
Адаптер магистральной шины для рационального монтажа пускателей двигателей - теперь также для Северной Америки -	http://www.moeller.net/binary/ver_techpapers/ver960de.pdf