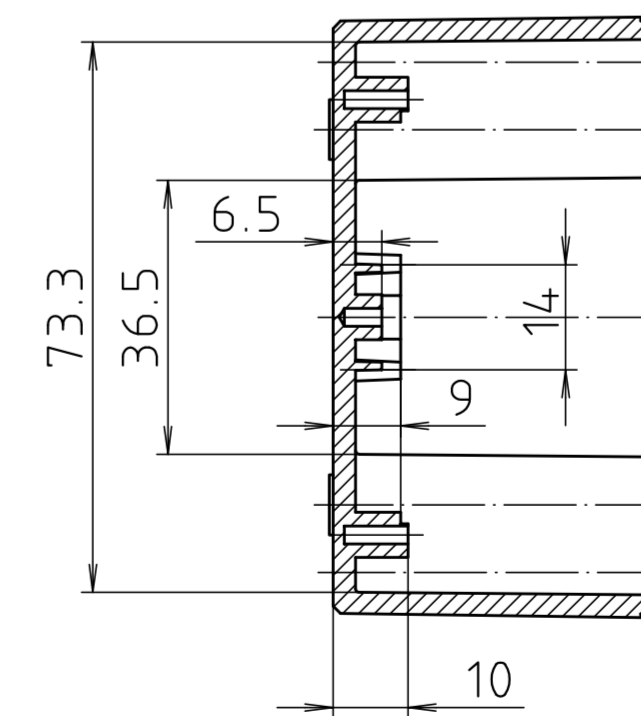
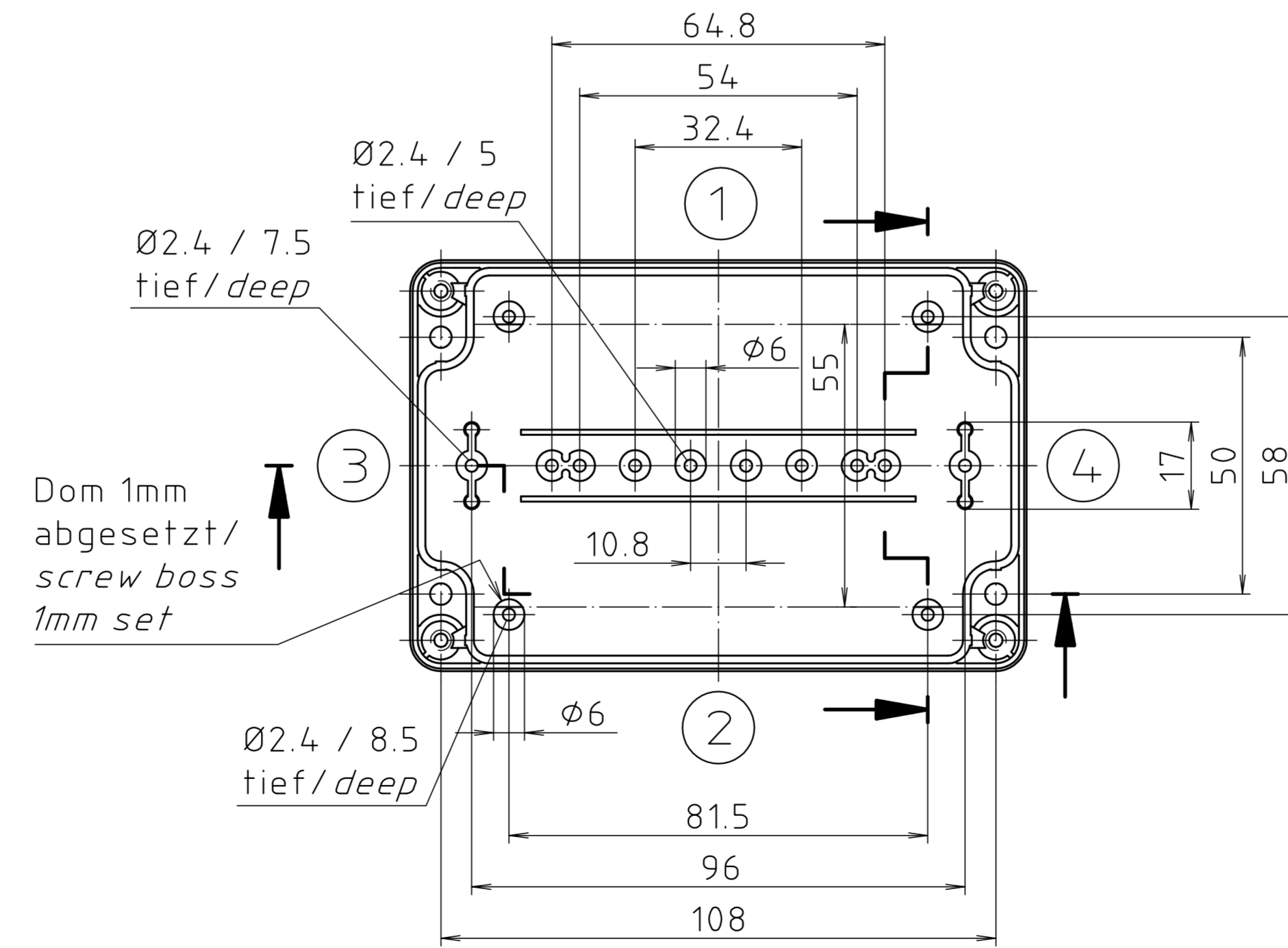
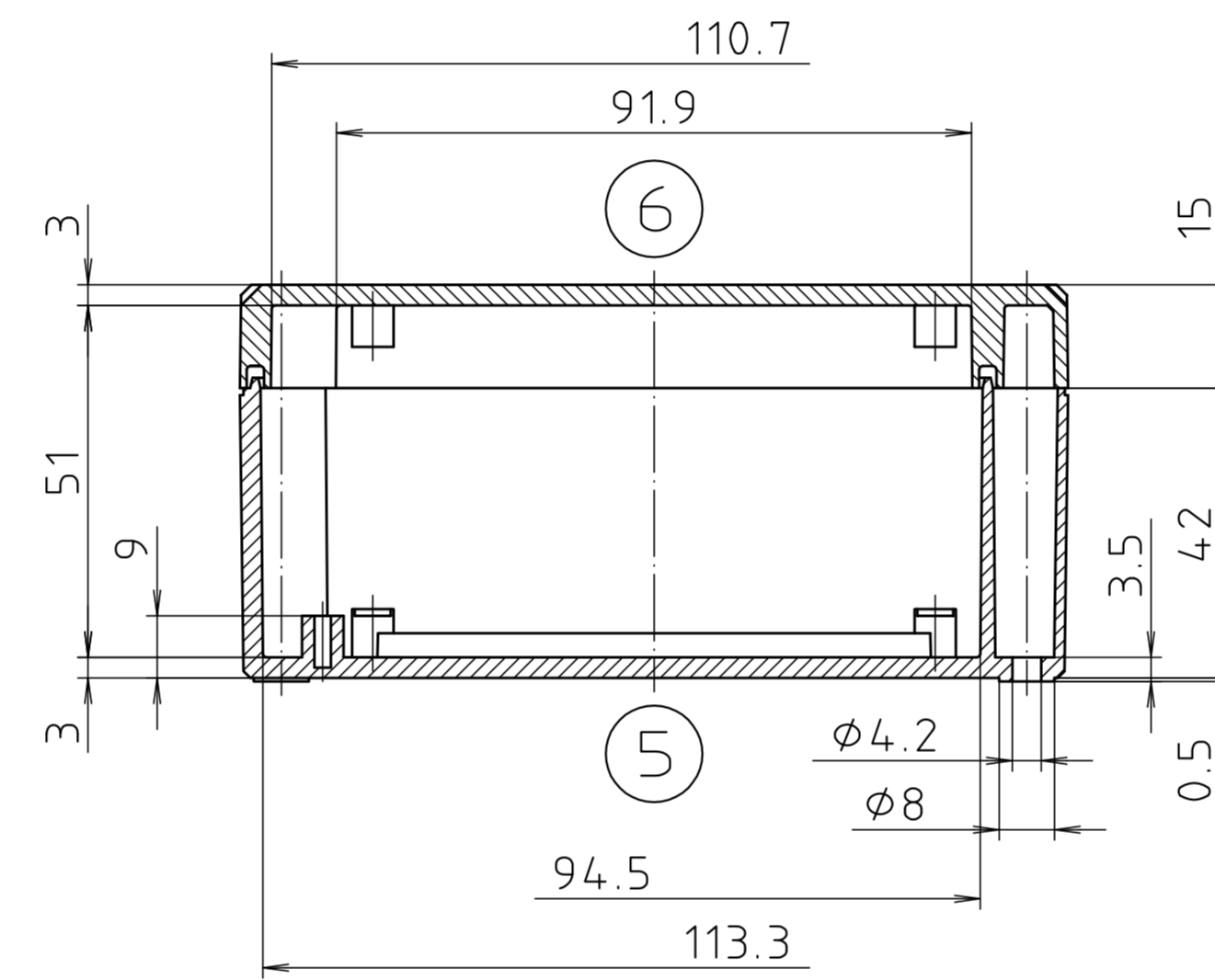
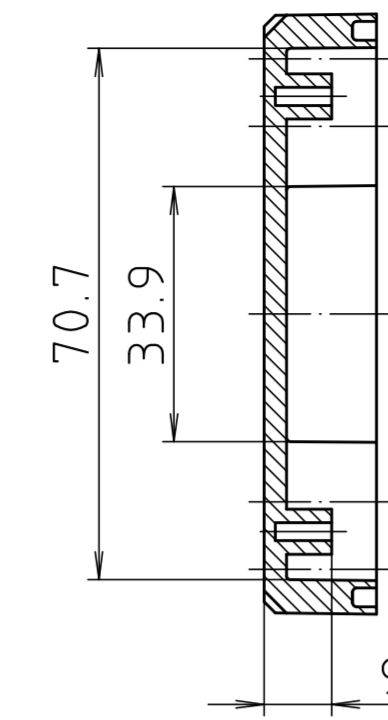
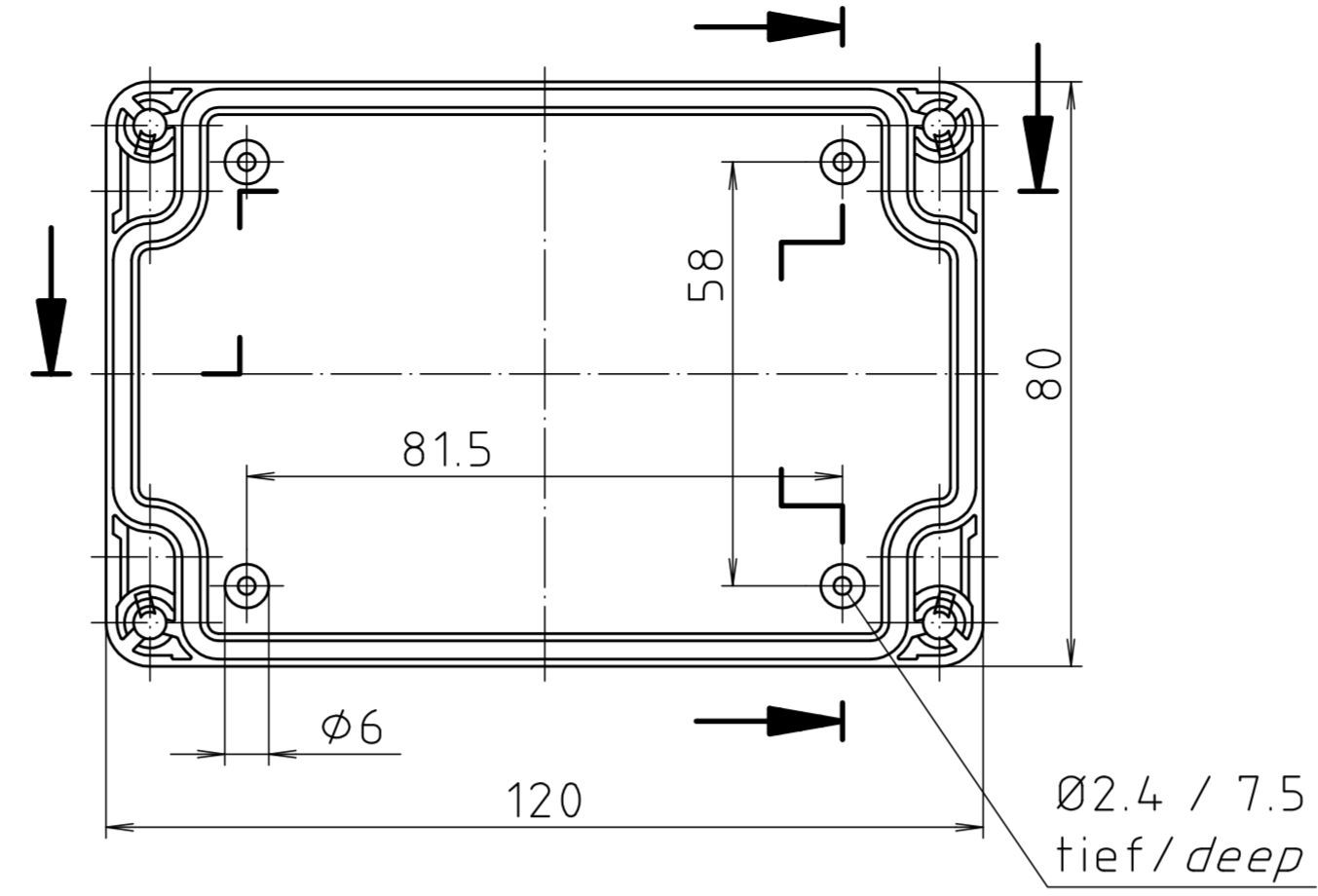
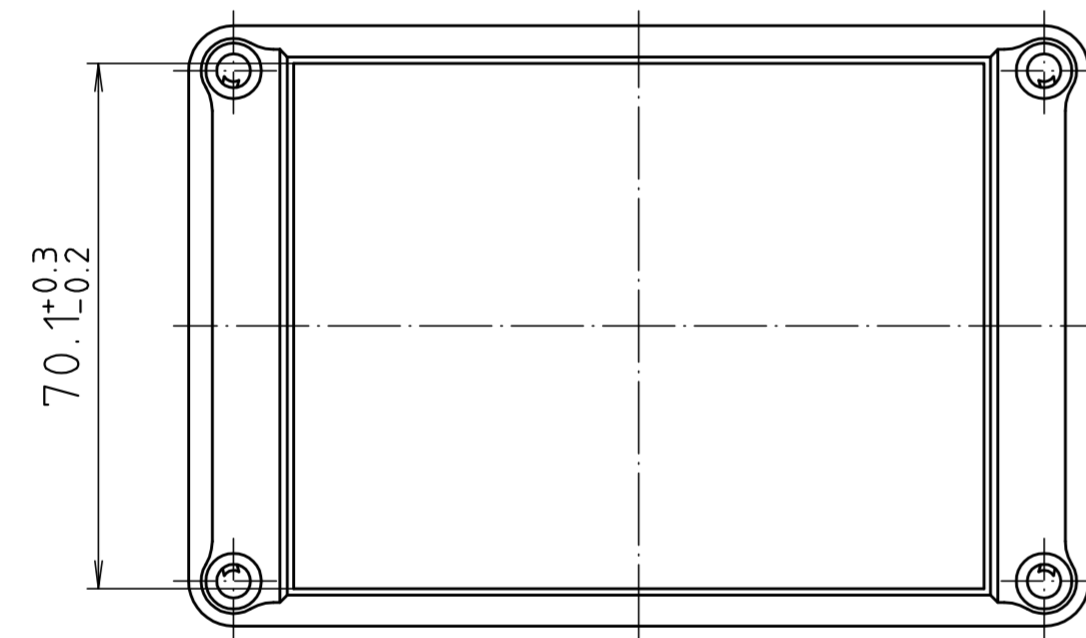
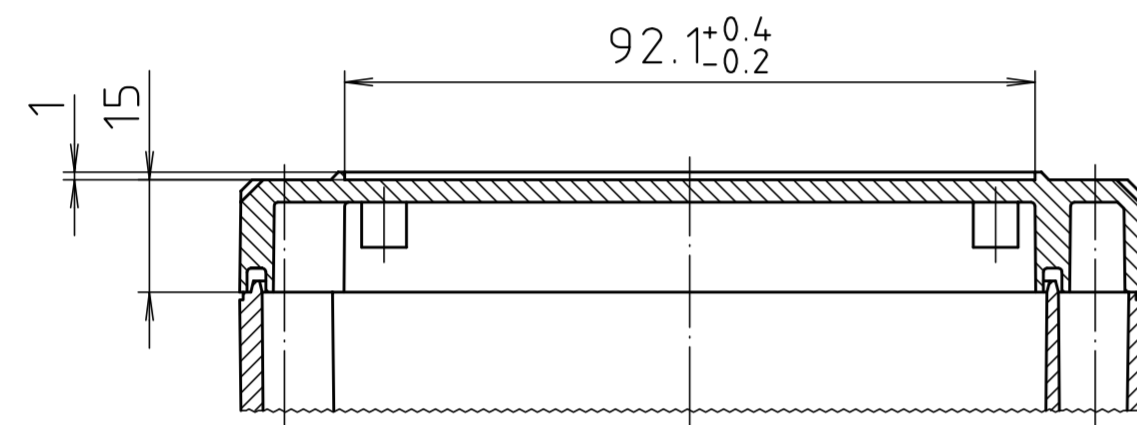


Ausführung EM/ET 215 F/
type EM/ET 215 F



Maßstab / Scale:	1:1	
Zeichnungs-Nr. / Drawing-No.:	1G 5145.032.04	
Artikel / Article:	EM/ET 215 EM/ET 215 F Katalogzeichnung / Catalogue drawing	
A.Nr. / Att.-No.:	Datum / Date:	
DISK:	2 500 878	
Datum / Date:	02.07.92	OK

