




Корпус для поверхностного монтажа, 6 элемента

Тип **M22-I6**  
Каталог № **216540**  
Alternate Catalog No. **M22-I6Q**

### Программа поставок

Основная функция дополнительного оснащения			Корпус для поверхностного монтажа
корпус			пластик
			с винтами из нержавеющей стали
Места установки		Число	6
<b>Ввод проводки запрессованный</b>			
ввод проводки			задн.: 2, M20 вверху: 2 x M20 сбоку: 2 x M20/M25 (по 1 шт. на сторону)
Класс защиты			IP66
<b>Цвет</b>			
			
Значение RAL			RAL 7035
Цвет			Нижняя часть корпуса, чёрная
Подключение к SmartWire-DT			нет
Применяемое для			6 x ∅ 22,5
Применяемое для			Кнопки (с подсветкой) Селекторные переключатели (с подсветкой) Кнопки с ключом Индикатор кнопки управляемого/аварийного останова с желтой этикеткой

### Технические характеристики

#### Общая информация

Класс защиты			IP66
Температура окружающей среды			
разомкнут		°C	-25 - +70

#### Bauartnachweis nach IEC/EN 61439

Технические характеристики для подтверждения типа конструкции			
Мин. рабочая температура		°C	-25
Макс. рабочая температура		°C	70
Проверка конструкции IEC/EN 61439			
10.2 твёрдость материалов и деталей			
10.2.2 Коррозионная стойкость			Требования производственного стандарта выполнены.
10.2.3.1 Нагревостойкость изоляции			Требования производственного стандарта выполнены.
10.2.3.2 Сопротивление изоляционных материалов при обычном нагреве			Требования производственного стандарта выполнены.
10.2.3.3 Сопротивление изоляционных материалов при сильном нагреве			Требования производственного стандарта выполнены.
10.2.4 Устойчивость к ультрафиолетовому излучению			По запросу
10.2.5 Подъём			Не имеет значения, поскольку необходимо оценить всё коммутационное оборудование.
10.2.6 Испытание на удар			Не имеет значения, поскольку необходимо оценить всё коммутационное оборудование.
10.2.7 Ярлыки			Требования производственного стандарта выполнены.

10.3 Класс защиты изоляции		Не имеет значения, поскольку необходимо оценить всё коммутационное оборудование.
10.4 Воздушные промежутки и пути утечки тока		Требования производственного стандарта выполнены.
10.5 Защита от удара электрическим током		Не имеет значения, поскольку необходимо оценить всё коммутационное оборудование.
10.6 Монтаж оборудования		Не имеет значения, поскольку необходимо оценить всё коммутационное оборудование.
10.7 Внутренние электрические цепи и соединения		Находится в сфере ответственности компании, монтирующей распределительные устройства.
10.8 Подключения проводов, введённых снаружи		Находится в сфере ответственности компании, монтирующей распределительные устройства.
10.9 Свойства изоляции		
10.9.2 Электрическая прочность при рабочей частоте		Находится в сфере ответственности компании, монтирующей распределительные устройства.
10.9.3 Прочность по отношению к импульсному напряжению		Находится в сфере ответственности компании, монтирующей распределительные устройства.
10.9.4 Проверка оболочек кабелей из изолирующего материала		Находится в сфере ответственности компании, монтирующей распределительные устройства.
10.10 Нагрев		Расчёт параметров нагрева находится в сфере ответственности компании, монтирующей распределительные устройства. Компания Eaton указывает данные по потере мощности устройств.
10.11 Стойкость к коротким замыканиям		Находится в сфере ответственности компании, монтирующей распределительные устройства. Соблюдать указания для коммутационных устройств.
10.12 Электромагнитная совместимость		Находится в сфере ответственности компании, монтирующей распределительные устройства. Соблюдать указания для коммутационных устройств.
10.13 Механическая функция		Для устройства требования считаются выполненными, если были соблюдены данные инструкции по монтажу (IL).

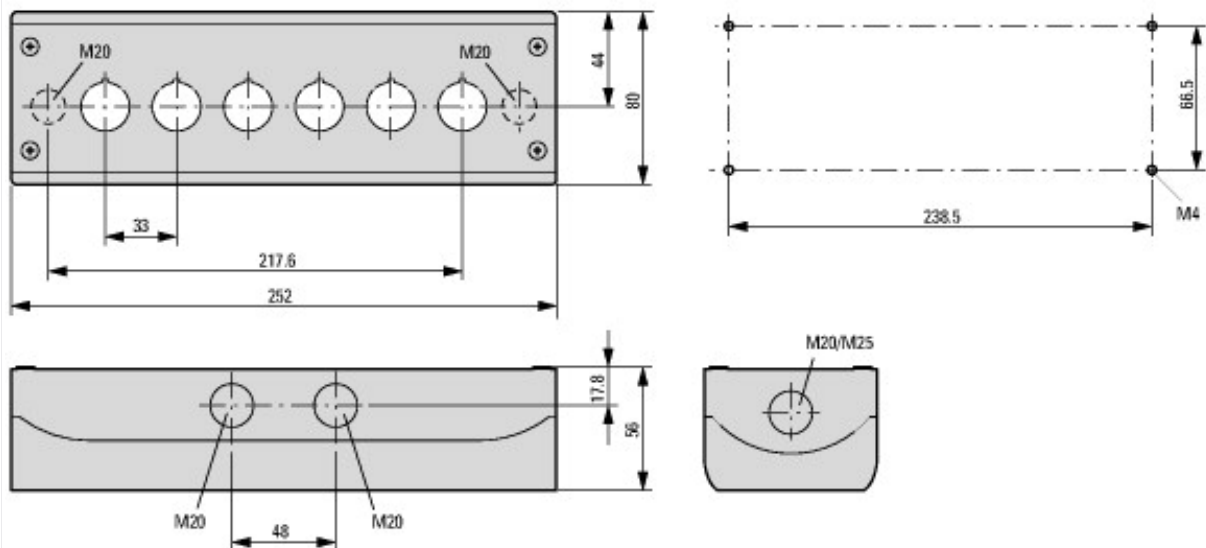
## Технические характеристики согласно ETIM 7.0

Low-voltage industrial components (EG000017) / Enclosure for control circuit devices (EC000200)		
Электротехника, электроника, системы автоматизации / Низковольтная коммутационная техника / Command and alarm device / Housing for command and alarm devices (ecl@ss10.0.1-27-37-12-05 [AKF023014])		
Number of command positions		6
Construction type housing		Surface mounting housing
Material housing		Plastic
Material quality housing		Other
Diameter openings	mm	22.5
Colour housing cover		Grey
Degree of protection (IP)		IP66
Degree of protection (NEMA)		4X
Width	mm	252
Height	mm	80
Depth	mm	56

## Апробации

Product Standards		IEC/EN 60947-5; UL 508; CSA-C22.2 No. 14-05; CSA-C22.2 No. 94-91; CE marking
UL File No.		E29184
UL Category Control No.		NKCR
CSA File No.		012528
CSA Class No.		3211-03
North America Certification		UL listed, CSA certified
Degree of Protection		UL/CSA Type 3R, 4X, 12, 13

## Размеры



Ввод проводки, запрессованный: внизу: 2 шт. M20, вверху: 2 шт. M20, сбоку: 2 шт. M20/M25 (по 1 с каждой стороны)