



## Шлюз SWD Profibus DP, 58 компонента

Тип **EU5C-SWD-DP**  
Каталог № **116308**





### Программа поставок

Ассортимент		Координаторы SmartWire-DT
Функция		для подключения к полевой шине PROFIBUS-DP
Краткое описание		Подключение системы связи SmartWire-DT к промышленным системам полевых шин. Питание абонентов SWD и коммутационных устройств
Описание		Шлюз SmartWire-Darwin для подключения до 58 абонентов SmartWire-Darwin на полевой шине и для питающего напряжения абонентов SmartWire-Darwin и коммутационных устройств. Подключение к PROFIBUS-DP производится через 9-полюсное гнездо SUB-D в качестве подчиненного устройства. Автоматическое распознавание скорости передачи данных от 9,6 кбит/с до 12 Мбит/с. Область адреса может быть в диапазоне 1-126. Шлюз имеет отдельный серийный интерфейс диагностики (RJ45).
Принадлежности		Подключение числа плат SmartWire-Darwin до 58

### Технические характеристики

#### Общая информация

Стандарты и положения		IEC/EN 61131-2 EN 50178
Допуски		
Апробации		UL CSA
Классификации перевозки		BV LRS
		 
Размеры (Ш x В x Г)	мм	35 x 90 x 127
Вес	кг	0.16
Монтаж		DIN рейка IEC/EN 60715, 35 мм или винтовое крепление с опорами устройства ZB4-101-GF1 (дополнительное оснащение)
установочное положение		любая

#### Механические внешние условия

Класс защиты (IEC/EN 60529, EN50178, VBG 4)		IP20
Колебания (IEC/EN 61131-2:2008)		
постоянная амплитуда 3,5 мм	Гц	5 - 8.4
постоянное ускорение 1 г	Гц	8.4 - 150
Удароустойчивость (IEC/EN 60068-2-27) полусинус 15 г/11 мс	Шоки	9
Падение (IEC/EN 60068-2-31)	Высота падения	мм 50
свободное падение, в упаковке (IEC/EN 60068-2-32)	М	0.3

#### Электромагнитная совместимость (ЭМС)

Категория перенапряжения		II
Степень загрязнения		2
Электростатическая разрядка (IEC/EN 61131-2:2008)		
Выход воздуха (уровень 3)	кВ	8
Разряд контакта (уровень 2)	кВ	4
Электромагнитные поля (IEC/EN 61131-2:2008)		
80 - 1000 мГц	V/m	10

1,4 - 2 ГГц	V/m	3
2 - 2,7 ГГц	V/m	1
Подавление радиочастотных помех		EN 55011 Класс А
Импульсное напряжение (IEC/EN 61131-2:2008, уровень 3)		
Кабель питания	кВ	2
Провод полевой шины	кВ	1
Кабель SmartWire-DT	кВ	1
Скачок напряжения (IEC/EN 61131-2:2008, уровень 1)		
Кабель питания		0,5 кВ
Впуск (IEC/EN 61131-2:2008, уровень 3)	В	10

### Рабочие условия

Климатические внешние условия			
Стойкость к климатическим воздействиям			согл. IEC 60068-2
Температура окружающей среды			
Эксплуатация	θ	°C	-25 - +55
Хранение	θ	°C	-40 - +70
Атмосферные условия			
относительная влажность воздуха, без конденсации (IEC/EN 60068-2-30)		%	5 - 95
Давление воздуха (эксплуатация)		hPa	795 - 1080

### Питающее напряжение $U_{Aux}$

Номинальное напряжение	$U_{Aux}$	В	24 V DC (-15/+20%)
Остаточные пульсации входного напряжения		%	$\leq 5$
Защита от неправильной полярности			да
макс. ток	$I_{max}$	А	3
стойкость к коротким замыканиям			нет, внешнее устройство защиты FAZ Z3
Потеря мощности	P	W	тип. 1
Гальваническое разделение			нет
Номинальное напряжение карт 24 В постоянного тока		В	тип. $U_{Aux} - 0.2$

### Питающее напряжение $U_{Pow}$

Питающее напряжение	$U_{Pow}$	В	24 V DC (-15/+20%)
Остаточные пульсации входного напряжения		%	$\leq 5$
Защита от неправильной полярности			да
Номинальный ток	I	А	0.7
с защитой от перегрузки			да
Ток включения и длительность		А	12,5 А/6 мс
Потеря мощности при 24 В пост. тока		W	3,8
Гальваническое разделение между $U_{Pow}$ и напряжением питания SmartWire-DT 15 В			нет
Питание при отсутствии напряжения		мс	10
Частота повторяемости		с	1
Индикация состояния			Светодиода

### Питающее напряжение SmartWire-DT

Номинальное напряжение	$U_e$	В	$14,5 \pm 3 \%$
макс. ток	$I_{max}$	А	0.7
стойкость к коротким замыканиям			да

### Подсоединение питающего напряжения

Способ подключения			Вставные клеммы
одножильный		мм <sup>2</sup>	0,2 - 1,5
тонкопроволочный с оконечной муфтой		мм <sup>2</sup>	0,25 - 1,5
UL/CSA, одно- или многожильный		AWG	24 - 16

### Сеть SmartWire-DT

Тип абонента			Главное устройство SmartWire-DT
Количество абонентов SmartWire-DT			58
скорость передачи данных		кБод	125 250
Индикация состояния			Мастер-светодиод SmartWire-DT: красный/зеленый Светодиод конфигурации: красный/зеленый

Подключение		Разъем, 8-полюсный
Штепсельная вилка		ножевая клемма SWD4-8MF2
<b>Интерфейс полевой шины</b>		
Тип абонента		Подчиненное устройство PROFIBUS-DP
Протокол		PROFIBUS-DP
Данные входа, макс.	Байт	240
Исходящие данные, макс.	Байт	240
скорость передачи данных		
скорость передачи данных		до 12 Мбит/с
Настройка скорости передачи данных		автоматически
Адрес абонента		2 ... 125
Адресация		через Переключатель DIP
Индикация состояния интерфейса	многоцветный Светодиод	DP
Нагрузочный резистор шины		переключается штекером полевой шины
Техника присоединения полевая шина		1 x гнездо SUB-D, 9-полюсное
гальваническое разделение		да
<b>Технические характеристики в каталог для перелистывания</b>		
Прочие технические характеристики (каталог для перелистывания)		Технические характеристики
<b>Указания</b>		Если силовые контакторы подключаются с общим потреблением тока > 3 А, необходимо использовать модуль Powerfeed EU5C-SWD-PF1/2.  Если модули SWD подсоединяются с общим потреблением тока > 0,7 А, необходимо использовать модуль электропитания EU5C-SWD-PF2.

## Bauartnachweis nach IEC/EN 61439

Технические характеристики для подтверждения типа конструкции			
Номинальный ток для указания потери мощности	$I_n$	A	0
Потеря мощности на полюс, в зависимости от тока	$P_{vid}$	W	0
Потеря мощности оборудования, в зависимости от тока	$P_{vid}$	W	0
Статическая потеря мощности, не зависит от тока	$P_{vs}$	W	1
Способность отдавать потери мощности	$P_{ve}$	W	0
Мин. рабочая температура		°C	-25
Макс. рабочая температура		°C	55
Класс защиты			IP20
Проверка конструкции IEC/EN 61439			
10.2 твёрдость материалов и деталей			
10.2.2 Коррозионная стойкость			Требования производственного стандарта выполнены.
10.2.3.1 Нагревостойкость изоляции			Требования производственного стандарта выполнены.
10.2.3.2 Сопротивление изоляционных материалов при обычном нагреве			Требования производственного стандарта выполнены.
10.2.3.3 Сопротивление изоляционных материалов при сильном нагреве			Требования производственного стандарта выполнены.
10.2.4 Устойчивость к ультрафиолетовому излучению			Требования производственного стандарта выполнены.
10.2.5 Подъём			Не имеет значения, поскольку необходимо оценить всё коммутационное оборудование.
10.2.6 Испытание на удар			Не имеет значения, поскольку необходимо оценить всё коммутационное оборудование.
10.2.7 Ярлыки			Требования производственного стандарта выполнены.
10.3 Класс защиты изоляции			Требования производственного стандарта выполнены.
10.4 Воздушные промежутки и пути утечки тока			Требования производственного стандарта выполнены.
10.5 Защита от удара электрическим током			Не имеет значения, поскольку необходимо оценить всё коммутационное оборудование.
10.6 Монтаж оборудования			Не имеет значения, поскольку необходимо оценить всё коммутационное оборудование.
10.7 Внутренние электрические цепи и соединения			Находится в сфере ответственности компании, монтирующей распределительные устройства.
10.8 Подключения проводов, введённых снаружи			Находится в сфере ответственности компании, монтирующей распределительные устройства.
10.9 Свойства изоляции			
10.9.2 Электрическая прочность при рабочей частоте			Находится в сфере ответственности компании, монтирующей распределительные устройства.

10.9.3 Прочность по отношению к импульсному напряжению		Находится в сфере ответственности компании, монтирующей распределительные устройства.
10.9.4 Проверка оболочек кабелей из изолирующего материала		Находится в сфере ответственности компании, монтирующей распределительные устройства.
10.10 Нагрев		Расчёт параметров нагрева находится в сфере ответственности компании, монтирующей распределительные устройства. Компания Eaton указывает данные по потере мощности устройств.
10.11 Стойкость к коротким замыканиям		Находится в сфере ответственности компании, монтирующей распределительные устройства.
10.12 Электромагнитная совместимость		Находится в сфере ответственности компании, монтирующей распределительные устройства.
10.13 Механическая функция		Для устройства требования считаются выполненными, если были соблюдены данные инструкции по монтажу (IL).

## Технические характеристики согласно ETIM 7.0

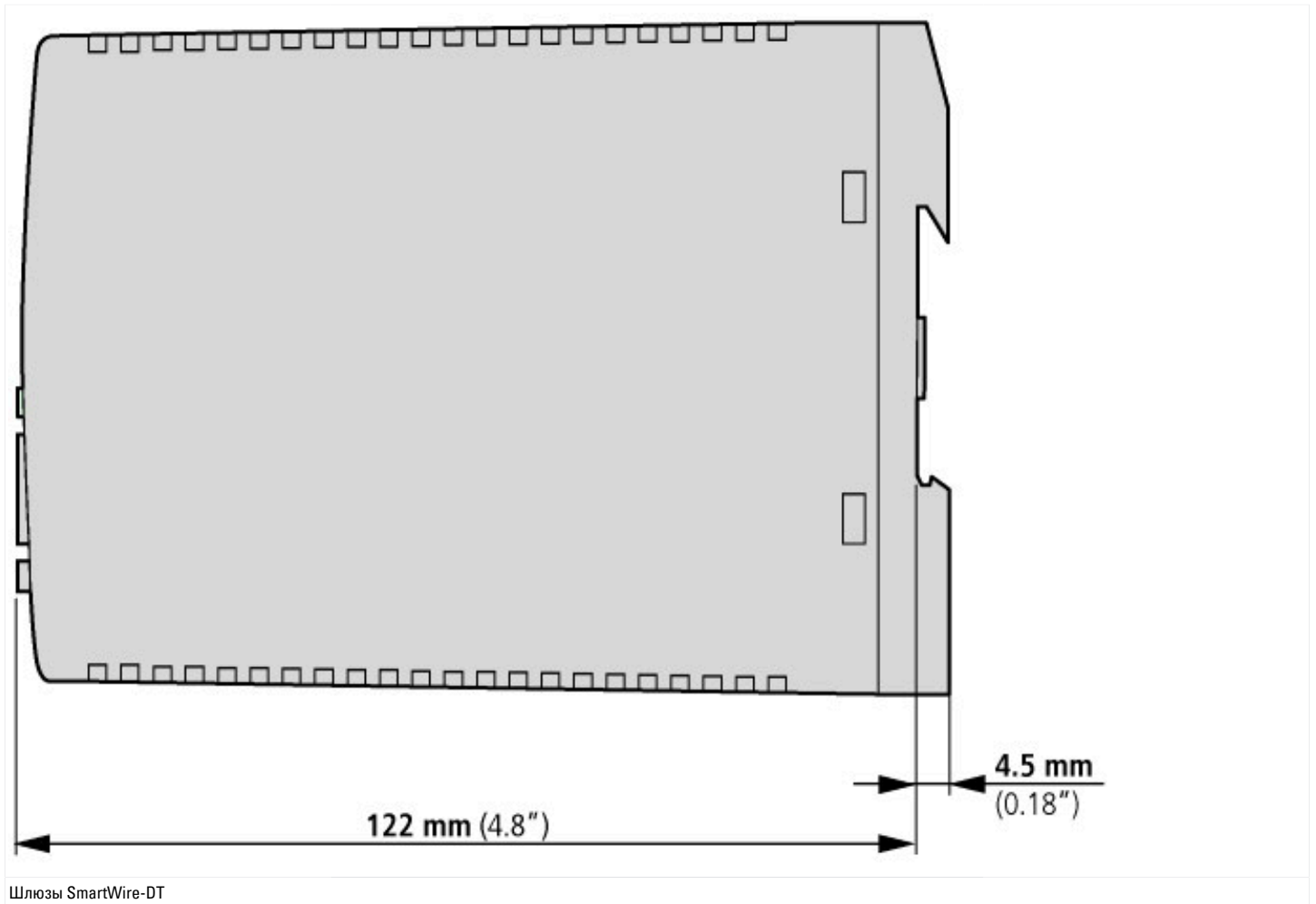
PLC's (EG000024) / Fieldbus, decentr. periphery - communication module (EC001604)		
Электротехника, электроника, системы автоматизации / Логические управляющие системы / Field bus, decentralized peripheral / Field bus, decentralized peripheral - communications module (ecl@ss10.0.1-27-24-26-08 [BAA073013])		
Supply voltage AC 50 Hz	V	0 - 0
Supply voltage AC 60 Hz	V	0 - 0
Supply voltage DC	V	20.4 - 28.8
Voltage type of supply voltage		DC
Supporting protocol for TCP/IP		No
Supporting protocol for PROFIBUS		No
Supporting protocol for CAN		No
Supporting protocol for INTERBUS		No
Supporting protocol for ASI		No
Supporting protocol for KNX		No
Supporting protocol for MODBUS		No
Supporting protocol for Data-Highway		No
Supporting protocol for DeviceNet		Yes
Supporting protocol for SUCONET		No
Supporting protocol for LON		No
Supporting protocol for SERCOS		No
Supporting protocol for PROFINET IO		No
Supporting protocol for PROFINET CBA		No
Supporting protocol for Foundation Fieldbus		No
Supporting protocol for EtherNet/IP		No
Supporting protocol for AS-Interface Safety at Work		No
Supporting protocol for DeviceNet Safety		No
Supporting protocol for INTERBUS-Safety		No
Supporting protocol for PROFI-safe		No
Supporting protocol for SafetyBUS p		No
Supporting protocol for other bus systems		No
Radio standard Bluetooth		No
Radio standard WLAN 802.11		No
Radio standard GPRS		No
Radio standard GSM		No
Radio standard UMTS		No
IO link master		No
System accessory		Yes
Degree of protection (IP)		IP20
With potential separation		No
Fieldbus connection over separate bus coupler possible		No
Rail mounting possible		Yes
Wall mounting/direct mounting		Yes
Front build in possible		No
Rack-assembly possible		No

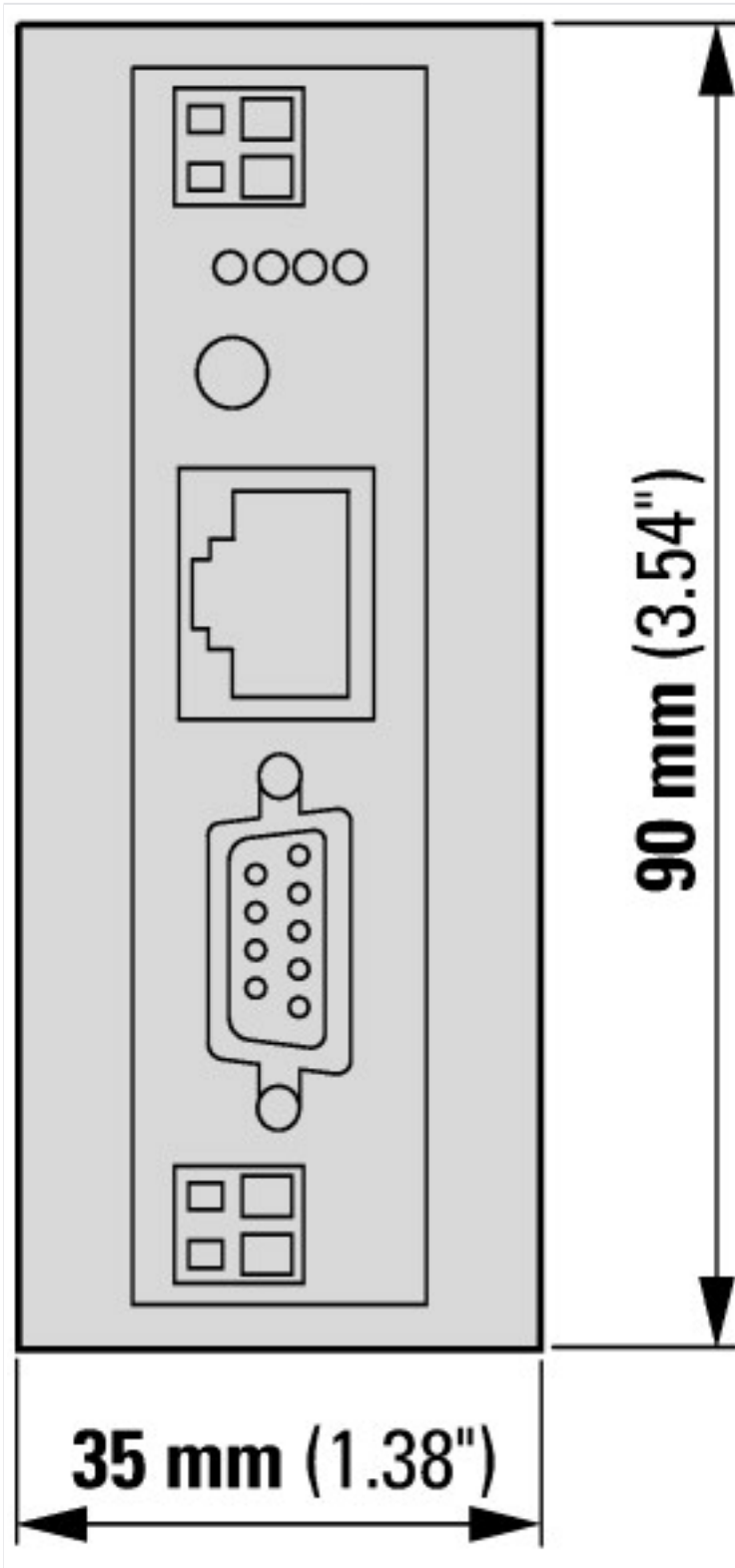
Suitable for safety functions			Yes
Category according to EN 954-1			
SIL according to IEC 61508			None
Performance level acc. EN ISO 13849-1			None
Appendant operation agent (Ex ia)			No
Appendant operation agent (Ex ib)			No
Explosion safety category for gas			None
Explosion safety category for dust			None
Width		mm	35
Height		mm	90
Depth		mm	122

## Апробации

UL File No.			E29184
UL Category Control No.			NKCR
CSA File No.			2324643
CSA Class No.			3211-07
North America Certification			UL listed, CSA certified
Specially designed for North America			No

## Размеры





### Дополнительная информация о продуктах (ссылки)

Ассортиментный каталог SmartWire-DT	<a href="http://ecat.moeller.net/flip-cat/?edition=SWKAT&amp;startpage=13">http://ecat.moeller.net/flip-cat/?edition=SWKAT&amp;startpage=13</a>
Технические характеристики	<a href="http://ecat.moeller.net/flip-cat/?edition=SWKAT&amp;startpage=40">http://ecat.moeller.net/flip-cat/?edition=SWKAT&amp;startpage=40</a>
f1=1457&f2=1181&f3=1530;Download Wizard SWD-ASSIST	<a href="http://applications.eaton.eu/sdlc?LX=11&amp;amp">http://applications.eaton.eu/sdlc?LX=11&amp;amp</a>
Product overview WEB)	<a href="http://www.eaton.eu/swd">http://www.eaton.eu/swd</a>