



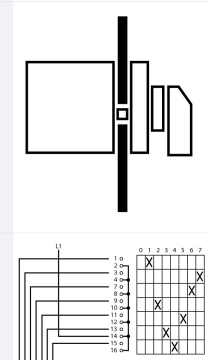
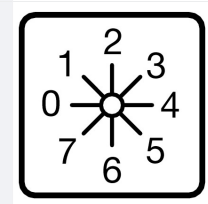
Ступенчатые выключатели, контакты: 7, 20 А, Передняя панель: 0-7, 45 °, с фиксацией, Монтаж

Тип T0-4-8245/E
Каталог № 019868



Abbildung ähnlich

Программа поставок

| | | | |
|---|----------------|-----------------|---|
| Ассортимент | | | Управляющий переключатель |
| Идентификатор типа | | | T0 |
| Основная функция | | | Ступенчатые выключатели |
| контакты | | | с черной перекидной ручкой и с передней панелью |
| Класс защиты | | | спереди IP65 |
| Конструктивное исполнение | | | Монтаж |
| графические условные обозначения | | |  |
| Угол включения | | ° | 45 |
| Режим коммутации | | | с фиксацией с нулевым положением |
| Номер схемы расположения контактов | | | 8245 |
| № передней панели | | |  FS 428 |
| Передняя панель | | | 0-7 |
| Расчетная эксплуатационная мощность AC-23A, 50 - 60 Гц | | | |
| 400 В | P | кВт | 5.5 |
| измеренный ток длительной нагрузки | I _л | А | 20 |
| Указания по измеренному току длительной нагрузки I _л | | | Измеренный ток длительной нагрузки I _л указан при максимальном поперечном сечении. |
| Количество блоков | | Модуль (модули) | 4 |

Технические характеристики

Общая информация

| | | | |
|--|--|----|---|
| Стандарты и предписания | | | IEC/EN 60947, VDE 0660, IEC/EN 60204, CSA, UL Силовые разъединители согласно IEC/EN 60947-3 |
| Стойкость к климатическим воздействиям | | | Влажный нагрев, постоянный, в соответствии с IEC 60068-2-78 Влажный нагрев, циклический, в соответствии с IEC 60068-2-30 |
| Температура окружающей среды | | | |
| разомкнут | | °C | -25 - +50 |

| | | | |
|--|-----------|---------------|-----------|
| в капсульном корпусе | | °C | -25 - +40 |
| Категория перенапряжения / степень загрязнения | | | III/3 |
| Номинальная устойчивость к импульсу | U_{imp} | В перем. тока | 6000 |
| Удароустойчивость | | g | 15 |
| установочное положение | | | любая |

Контакты

| | | | |
|---|----------|---------------|--|
| электрические параметры | | | |
| Номинальное напряжение | U_e | В перем. тока | 690 |
| измеренный ток длительной нагрузки | I_u | A | 20 |
| Указания по измеренному току длительной нагрузки I_u | | | Измеренный ток длительной нагрузки I_u указан при максимальном поперечном сечении. |
| Допустимая нагрузка при повторно-кратковременном режиме работы, класс 12 | | | |
| AB 25 % ED (продолжительность включения) | | $\times I_e$ | 2 |
| AB 40 % ED (продолжительность включения) | | $\times I_e$ | 1.6 |
| AB 60 % ED (продолжительность включения) | | $\times I_e$ | 1.3 |
| стойкость к коротким замыканиям | | | |
| Предохранитель | | A gG/gL | 20 |
| Номинальная устойчивость к токовым нагрузкам при коротком замыкании (1 с ток) | I_{cw} | A_{eff} | 320 |
| Примечание по поводу измеренной кратковременной устойчивости к токовым нагрузкам I_{cw} | | | 1-секундный ток |
| Условный ток короткого замыкания | I_q | кА | 6 |

Коммутационная способность

| | | | |
|---|--------------|---------------|-------|
| Номинальный допустимый ток включения cos φ в соответствии с IEC 60947-3 | | A | 130 |
| Расчетная разрывная способность cos φ согласно IEC 60947-3 | | A | |
| 230 В | | A | 100 |
| 400/415 В | | A | 110 |
| 500 В | | A | 80 |
| 690 В | | A | 60 |
| Безопасное разъединение согласно EN 61140 | | | |
| между контактами | | В перем. тока | 440 |
| Электрические тепловые потери на контакт при I_e | | W | 0.6 |
| Электрические тепловые потери на вспомогательный контакт при I_e (15/230 В перем. тока) | | W | 0.6 |
| Механический срок службы | Переключени: | $\times 10^6$ | > 0.4 |
| максимальная частота коммутаций | Переключени: | ч | 1200 |
| Переменное напряжение | | | |
| АС-3 | | | |
| Расчетная рабочая мощность моторного выключателя | P | кВт | |
| 220 В 230 В | P | кВт | 3 |
| 230 В звезда-треугольник | P | кВт | 5.5 |
| 400 В 415 В | P | кВт | 5.5 |
| 400 В звезда-треугольник | P | кВт | 7.5 |
| 500 В | P | кВт | 5.5 |
| 500 В звезда-треугольник | P | кВт | 7.5 |
| 690 В | P | кВт | 4 |
| 690 В звезда-треугольник | P | кВт | 5.5 |
| Расчетный рабочий ток моторного переключателя | | | |
| 230 В | I_e | A | 11.5 |
| 230 В звезда-треугольник | I_e | A | 20 |
| 400 В 415 В | I_e | A | 11.5 |
| 400 В звезда-треугольник | I_e | A | 20 |
| 500 В | I_e | A | 9 |

| | | | |
|---|-----------------|----------------|--|
| 500 В звезда-треугольник | I _e | A | 15.6 |
| 690 В | I _e | A | 4.9 |
| 690 В звезда-треугольник | I _e | A | 8.5 |
| АС-23А | | | |
| Расчетная эксплуатационная мощность АС-23А, 50 - 60 Гц | P | кВт | |
| 230 В | P | кВт | 3 |
| 400 В 415 В | P | кВт | 5.5 |
| 500 В | P | кВт | 7.5 |
| 690 В | P | кВт | 5.5 |
| Расчетный рабочий ток моторного переключателя | | | |
| 230 В | I _e | A | 13.3 |
| 400 В 415 В | I _e | A | 13.3 |
| 500 В | I _e | A | 13.3 |
| 690 В | I _e | A | 7.6 |
| постоянное напряжение | | | |
| DC-1, силовой выключатель Л/П = 1 мс | | | |
| Расчетный рабочий ток | I _e | A | 10 |
| Напряжение на контакт, соединенный последовательно | | V | 60 |
| DC-21А | | | |
| Расчетный рабочий ток | I _e | A | 1 |
| Контакты | | Количество | |
| DC-23А, моторный выключатель Л/П = 15 мс | | | |
| 24 В | | | |
| Расчетный рабочий ток | I _e | A | 10 |
| Контакты | | Количество | |
| 48 В | | | |
| Расчетный рабочий ток | I _e | A | 10 |
| Контакты | | Количество | |
| 60 В | | | |
| Расчетный рабочий ток | I _e | A | 10 |
| Контакты | | Количество | |
| 120 В | | | |
| Расчетный рабочий ток | I _e | A | 5 |
| Контакты | | Количество | |
| 240 В | | | |
| Расчетный рабочий ток | I _e | A | 5 |
| Контакты | | Количество | |
| DC-13, управляющий переключатель Л/П = 50 мс | | | |
| Расчетный рабочий ток | I _e | A | 10 |
| Напряжение на последовательно подключенный контакт | | V | 32 |
| Надёжность управляющей системы при 24 В пост. тока, 10 мА | Частота отказов | Н _F | < 10 ⁻⁵ , < 1 отказа на 100 000 операций переключения |

Поперечные сечения соединения

| | | | |
|--|--|-----------------|--------------------------------------|
| одно- или многожильные | | мм ² | 1 x (1 - 2,5) 2 x (1 - 2,5) |
| тонкопроволочный с оконечной муфтой согласно DIN 46228 | | мм ² | 1 x (0,75 - 2,5) 2 x (0,75 - 2,5) |
| Соединительный винт | | | M3,5 |
| Момент затяжки соединительного винта | | Нм | 1 |

Параметры техники безопасности

| | | | |
|-----------------|--|--|---|
| указания | | | Значения В10 _d в соответствии с EN ISO 13849-1, таблица C1 |
|-----------------|--|--|---|

Опробованные рабочие характеристики

| | | | |
|--|----------------|---------------|-----|
| Контакты | | | |
| Номинальное напряжение | U _e | V перем. тока | 600 |
| Измеренный ток длительной нагрузки макс. | | | |

| | | | |
|---|----------------|--------------|----------------|
| Цели главного тока | | | |
| Общее применение | | A | 16 |
| Цели вспомогательного тока | | | |
| Общее применение | I _U | A | 10 |
| Пилотный режим | | | A 600 P 300 |
| Коммутационная способность | | | |
| максимальная мощность двигателя | | | |
| однофазный | | | |
| 120 В перем. тока | | л.с. | 0.5 |
| 200 В переменного тока | | л.с. | 1 |
| 240 В переменного тока | | л.с. | 1.5 |
| трехфазн. | | | |
| 200 В переменного тока | | л.с. | 3 |
| 240 В переменного тока | | л.с. | 3 |
| 480 В переменного тока | | л.с. | 7.5 |
| 600 В переменного тока | | л.с. | 7.5 |
| Short Circuit Current Rating | | SCCR | |
| Основная номинальная характеристика | | кА | 5 |
| Макс. предохранитель | | A | 50 |
| Номинал короткого замыкания | | кА | 10 |
| Макс. предохранитель | | A | 20, Class J |
| Поперечные сечения соединения | | | |
| одно- или тонкопроволочный с оконечной муфтой | | AWG | 18 - 14 |
| Соединительный винт | | | M3,5 |
| Начальный пусковой момент | | фунт на дюйм | 8.8 |

Bauartnachweis nach IEC/EN 61439

| | | | |
|--|------------------|----|--|
| Технические характеристики для подтверждения типа конструкции | | | |
| Номинальный ток для указания потери мощности | I _n | A | 20 |
| Потеря мощности на полюс, в зависимости от тока | P _{vid} | W | 0.6 |
| Потеря мощности оборудования, в зависимости от тока | P _{vid} | W | 0 |
| Статическая потеря мощности, не зависит от тока | P _{vs} | W | 0 |
| Способность отдавать потери мощности | P _{ve} | W | 0 |
| Мин. рабочая температура | | °C | -25 |
| Макс. рабочая температура | | °C | 50 |
| Проверка конструкции IEC/EN 61439 | | | |
| 10.2 твёрдость материалов и деталей | | | |
| 10.2.2 Коррозионная стойкость | | | Требования производственного стандарта выполнены. |
| 10.2.3.1 Нагревостойкость изоляции | | | Требования производственного стандарта выполнены. |
| 10.2.3.2 Сопротивление изоляционных материалов при обычном нагреве | | | Требования производственного стандарта выполнены. |
| 10.2.3.3 Сопротивление изоляционных материалов при сильном нагреве | | | Требования производственного стандарта выполнены. |
| 10.2.4 Устойчивость к ультрафиолетовому излучению | | | Устойчивость к УФ-излучению только при наличии защитной крышки. |
| 10.2.5 Подъём | | | Не имеет значения, поскольку необходимо оценить всё коммутационное оборудование. |
| 10.2.6 Испытание на удар | | | Не имеет значения, поскольку необходимо оценить всё коммутационное оборудование. |
| 10.2.7 Ярлыки | | | Требования производственного стандарта выполнены. |
| 10.3 Класс защиты изоляции | | | Не имеет значения, поскольку необходимо оценить всё коммутационное оборудование. |
| 10.4 Воздушные промежутки и пути утечки тока | | | Требования производственного стандарта выполнены. |
| 10.5 Защита от удара электрическим током | | | Не имеет значения, поскольку необходимо оценить всё коммутационное оборудование. |
| 10.6 Монтаж оборудования | | | Не имеет значения, поскольку необходимо оценить всё коммутационное оборудование. |

| | | | |
|--|--|--|---|
| 10.7 Внутренние электрические цепи и соединения | | | Находится в сфере ответственности компании, монтирующей распределительные устройства. |
| 10.8 Подключения проводов, введённых снаружи | | | Находится в сфере ответственности компании, монтирующей распределительные устройства. |
| 10.9 Свойства изоляции | | | |
| 10.9.2 Электрическая прочность при рабочей частоте | | | Находится в сфере ответственности компании, монтирующей распределительные устройства. |
| 10.9.3 Прочность по отношению к импульсному напряжению | | | Находится в сфере ответственности компании, монтирующей распределительные устройства. |
| 10.9.4 Проверка оболочек кабелей из изолирующего материала | | | Находится в сфере ответственности компании, монтирующей распределительные устройства. |
| 10.10 Нагрев | | | Расчёт параметров нагрева находится в сфере ответственности компании, монтирующей распределительные устройства. Компания Eaton указывает данные по потере мощности устройств. |
| 10.11 Стойкость к коротким замыканиям | | | Находится в сфере ответственности компании, монтирующей распределительные устройства. Соблюдать указания для коммутационных устройств. |
| 10.12 Электромагнитная совместимость | | | Находится в сфере ответственности компании, монтирующей распределительные устройства. Соблюдать указания для коммутационных устройств. |
| 10.13 Механическая функция | | | Для устройства требования считаются выполненными, если были соблюдены данные инструкции по монтажу (IL). |

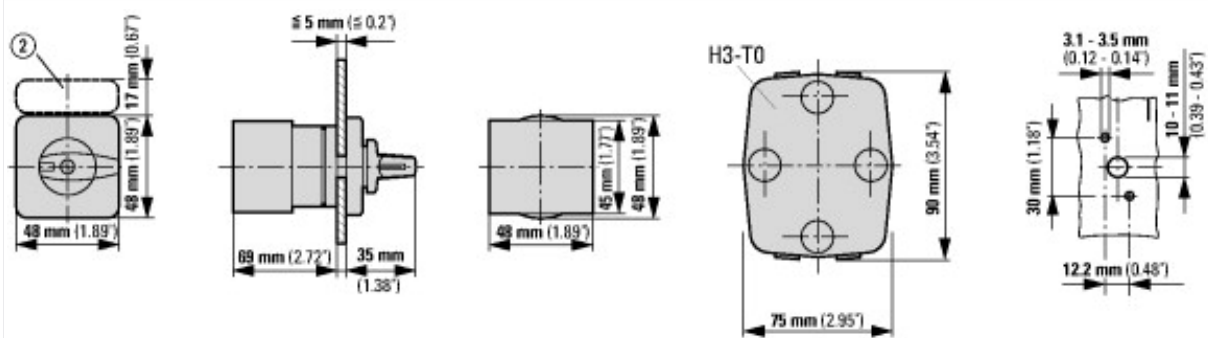
Технические характеристики согласно ETIM 7.0

| | | | |
|--|--|---|-----------------|
| Low-voltage industrial components (EG000017) / Control switch (EC002611) | | | |
| Электротехника, электроника, системы автоматизации / Низковольтная коммутационная техника / Off-load switch, circuit breaker, control switch / Control switch (ecl@ss10.0.1-27-37-14-14 [ACN998011]) | | | |
| Type of switch | | | Level switch |
| Number of poles | | | 1 |
| Max. rated operation voltage Ue AC | | V | 690 |
| Rated permanent current Iu | | A | 20 |
| Number of switch positions | | | 8 |
| With 0 (off) position | | | Yes |
| With retraction in 0-position | | | No |
| Device construction | | | Built-in device |
| Width in number of modular spacings | | | 0 |
| Suitable for ground mounting | | | No |
| Suitable for front mounting 4-hole | | | Yes |
| Suitable for distribution board installation | | | No |
| Suitable for intermediate mounting | | | No |
| Complete device in housing | | | No |
| Type of control element | | | Toggle |
| Front shield size | | | 48x48 mm |
| Degree of protection (IP), front side | | | IP65 |
| Degree of protection (NEMA), front side | | | 12 |

Апробации

| | | | |
|-----------------------------|--|--|--|
| Product Standards | | | UL 60947-4-1; CSA - C22.2 No. 60947-4-1-14; CSA-C22.2 No. 94; IEC/EN 60947-3; CE marking |
| UL File No. | | | E36332 |
| UL Category Control No. | | | NLRV |
| CSA File No. | | | 12528 |
| CSA Class No. | | | 3211-05 |
| North America Certification | | | UL listed, CSA certified |
| Suitable for | | | Branch circuits, suitable as motor disconnect |
| Degree of Protection | | | IEC: IP65; UL/CSA Type 1, 12 |

Размеры



② Держатели ZFS-... не входят в комплект поставки

Дополнительная информация о продуктах (ссылки)

| | |
|---|---|
| Показать страницу каталога для перелистывания. | http://ecat.moeller.net/flip-cat/?edition=K115A&startpage=74 |
| Технический обзор кулачковых выключателей, силовых разъединителей | http://de.ecat.moeller.net/flip-cat/?edition=HPLTEv1&startpage=4.2 |
| обзор системы кулачковых выключателей T | http://de.ecat.moeller.net/flip-cat/?edition=HPLTEv1&startpage=4.4 |
| Обзор системы силовых разъединителей P | http://de.ecat.moeller.net/flip-cat/?edition=HPLTEv1&startpage=4.6 |
| Расшифровка кодов кулачкового выключателя | http://de.ecat.moeller.net/flip-cat/?edition=HPLTEv1&startpage=4.8 |
| Расшифровка кодов силового разъединителя | http://de.ecat.moeller.net/flip-cat/?edition=HPLTEv1&startpage=4.8 |
| Выключатели для ATEX | http://www.coopercrouse-hinds.eu/en/products/25-ex-safety-and-main-current-switches.html |
| Форма заказа переключателей SOUND и лицевых панелей SOND (DE_EN) | https://es-assets.eaton.com/DOCUMENTATION/PDF/MZ008005ZU_Orderform_Customized_Switch.pdf |
| Форма заказа переключателей SOND и лицевых панелей SOND (DE_EN) | https://es-assets.eaton.com/DOCUMENTATION/PDF/MZ008006ZU_Orderform_Customized_Switch.pdf |