



Компактный контроллер , 24VDC , 12DI (из которых 4 AI) , 8 DO (Т)
1AO , CAN

Тип **EC4P-221-MTAX1**
Каталог № **106396**

Программа поставок

Описание		Возможность расширения: входы/выходы и шинные системы индивидуальная лазерная гравировка возможна с EC4-COMBINATION-*
Входы		easyNet/CANopen® на борту
цифровой		12
из них используется аналоговым способом		4
Выходы		
Транзистор		8
аналоговый		1
Питающее напряжение		24 В пост. тока

Технические характеристики

Общее

Размеры (Ш x В x Г)	мм	107,5 x 90 x 72 без/79 с адаптером для MCC (6 установочных мест)
Вес	кг	0.3
Монтаж		DIN рейка IEC/EN 60715, 35 мм или винтовое крепление с 3 опорами устройства ZB4-101-GF1 (дополнительное оснащение)

Поперечные сечения соединений

одножильный	мм ²	0,2 - 4 (AWG 22 - 12)
тонкопроволочный с оконечной муфтой	мм ²	0,2 - 2,5 (AWG 22 - 12)
Стандартная отвертка	мм	0.8 x 3.5
макс. начальный пусковой момент	Нм	0.6

Климатические внешние условия

Рабочая температура	°C	-25 - 55, холод в соответствии с IEC 60068-2-1, тепло в соответствии с IEC 60068-2-2
Конденсация		Предотвратить конденсацию, воспользовавшись соответствующими мерами
ЖК индикатор (уверенное считывание)	°C	0 - 55
Хранение	θ	°C -40 - +70
относительная влажность воздуха, без конденсации (IEC/EN 60068-2-30)	%	5 - 95
Давление воздуха (эксплуатация)	hPa	1080 - 1080

Механические внешние условия

Класс защиты (IEC/EN 60529, EN50178, VBG 4)		IP20
Колебания (IEC/EN 60068-2-6)	Гц	
постоянная амплитуда 0,15 мм	Гц	10 - 57
постоянное ускорение 2 г	Гц	57 - 150
Удароустойчивость (IEC/EN 60068-2-27) полусинус 15 г/11 мс	Шоки	18
Падение (IEC/EN 60068-2-31)	Высота падения	мм 50
свободное падение, в упаковке (IEC/EN 60068-2-32)	М	1
установочное положение		вертикально или горизонтально

Электромагнитная совместимость (ЭМС)

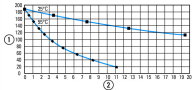
Категория перенапряжения / степень загрязнения		II/2
Электростатическая разрядка (ESD)		
примененный стандарт		IEC/EN 61000-4-2, Level 3
Выход воздуха	кВ	8
Разряд контакта	кВ	6
электромагнитные поля (RFI), согласно IEC EN 61000-4-3	V/m	10
Подавление радиочастотных помех		EN 55011 Класс В, EN 55022 Класс В

Импульсное напряжение	кВ	IEC/EN 61000-4-4, уровень 3
Импульсное напряжение		
Кабель питания	кВ	2
Сигнальные провода	кВ	2
мощные импульсы (скачок напряжения)		2 кВ (кабели питания симметричны, EASY...AC) 0.5 кВ (кабели питания симметричны, EASY...DC) согласно IEC/EN 61000-4-5
Впуск согласно IEC/EN 61000-4-6	В	10

Прочность изоляции

Измерение воздушных зазоров и путей утечки тока		EN 50178, UL 508, CSA C22.2, No. 142
Прочность изоляции		EN 50178

Буферизация часов реального времени

Буферизация часов реального времени		 <p>① резервное время (часы) при полностью заряженном суперконденсаторе ② Срок службы (годы)</p>
Точность часов реального времени	с/день	тип. ± 5 (± 0,5 ч/год)

Остаточная память

Циклы записи памяти с остаточной индукцией (минимум)		1000000000 (10 ¹⁰) (циклов считывания/записи)
--	--	---

Электропитание

Номинальное напряжение	U _e	В	24 пост. тока (-15/+20%)
Допустимый диапазон	U _e		20.4 - 28.8 V DC
Остаточная пульсация		%	≤ 5
входной ток			тип. 140 мА при U _e
Посадки напряжения		мс	≤ 10 (IEC/EN 61131-2)
Потеря мощности	P		тип. 3,4 Вт

ЦПУ

Процессор			Infineon XC161
Память			
Программный код/данные		кбайт	256/14 сегментов по 16 кБ
Маркер/сохраненные данные		кбайт	16/4/4/8
Время цикла для 1 к команд (бит, байт)		мс	< 0.3

Интерфейсы

Интерфейс PRG RS232			
Скорость передачи данных		кбит/с	4,8, 9,6, 19,2, 38,4, 57,6, 115,2 (формат символов: 8 бит данных, без четности, 1 стоповый бит)
Техника присоединения			Гнездо RJ45
гальваническое разделение			отсутствует
Режим работы Master			
Скорость передачи данных		кбит/с	0,3, 0,6, 1,2, 2,4, 4,8, 9,6, 19,2, 38,4, 57,6
Форматы символов			8E1, 8O1, 8N1, 8N2, 7E2, 7O2, 7N2, 7E1
Количество отправляемых байтов в блоке			190 байта
Количество получаемых байтов в блоке			190 байта
Ethernet			
Скорость передачи данных		MBit/s	10 Мбит/с, 100 м
Техника присоединения			RJ45
гальваническое разделение			нет
CANopen®			
Скорость передачи данных			500 кбит/с, 25 м 250 кбит/с, 60м 125 кбит/с, 125 м 50 кбит/с, 300 м 20 кбит/с, 700 м 10 кбит/с, 1000 м
Заглушка шины (первая и последняя карты)			Штекер EASY-NT-R (включая нагрузочный резистор шины 120 Ом)
Техника присоединения			2 x RJ45, 8-полюсн.
Режим работы Master			
Количество			8

Режим работы подчиненного устройства			
Абонент		Количество	максимально 126
Вид PDO			асинхронный, циклический, ациклический
Профиль устройства			согласно DS 301 V4

Цифровые входы 24 В пост. тока

Количество			12
Входы используются как аналоговые			4 (I7, I8, I11, I12)
Индикация состояния			LCD-Display
Гальваническое разделение			для выходов: да для сети easyNet, easyLink
Номинальное напряжение	U _e	В пост. тока	24
входное напряжение		В пост. тока	< 5 (I1 - I6, I9 - I10) < 8 (I7, I8, I11, I12) при состоянии „0“ > 15,0 (I1 - I6, I9, I10) > 8,0 (I7, I8, I11, I12) при состоянии „1“
Входной ток при статусе „1“			
Входной ток при статусе 1		мА	3,3 (I1 до I6) 2,2 (I7, I8) 3,3 (I9, I10) 2,2 (I11, I12)
Время задержки		мс	тип. 0,02 (I1 - I4), тип. 0,25 (I5 - I12) (от „0“ до „1“) тип. 0,02 (I1 - I4), тип. 0,25 (I5 - I12) (от „1“ до „0“)
Длина провода		М	100 (неэкранирован.)
инкрементальный счетчик данных			
Количество входов счетчиков			1 (I1, I2, I3, I4)
диапазон значений			32 бит
Частота счѐта		кГц	≤ 40
форма импульсов			Прямоугольник
Цифровые входы			I1, I2
Заданный вход			I3
Вход для контрольного переключателя			I4
Цифровые входы I1 и I2, I3 и I4			1
Смещение сигнала			90°
Быстрые цифровые входы			
Количество			2 (I1, I2) при 16 бит или 1 (I1) при 32 бит
диапазон значений			16/32 бит
Длина провода		М	≤ 20 (экранирован.)
Частота счѐта		кГц	≤ 50
форма импульсов			Прямоугольник

Аналоговые входы

Количество			4 (I7, I8, I11, I12)
Гальваническое разделение			для выходов: да для интерфейса/карты памяти: нет
Вид входа			Напряжение пост. тока
Зона сигнала			0 - 10 В пост. тока
Разрешение			0,01 В аналоговые 0,01 В цифровые 10 бит (значение 0 - 1023)
Входной импеданс		кΩ	11.2
Точность фактического значения			
внутри устройства		%	± 2, (I7, I8, I11, I12) ± 0,12 В
Время преобразования аналоговое/цифровое		мс	каждый цикл ЦПУ
входной ток		мА	< 1
Длина провода		М	≤ 30, экранирован.

Аналоговые выходы

Количество			1
Тип выхода			Напряжение пост. тока
Выходной ток макс.		А	0.01
Шунтирующий резистор			1 кОм
С защитой от перегрузки и коротких замыканий			да
Разрешение			0,01 В постоянного тока аналоговые

Время восстановления			10 бит (значение в диапазоне 0 - 1023) цифровое
		µs	100
Точность			
-25 °C - 55 °C		%	2
25°C		%	1
Время преобразования аналоговое/цифровое		мс	каждый цикл ЦПУ

Транзисторные выходы

Количество			8
Номинальное напряжение	U_e	В пост. тока	24
Допустимый диапазон	U_e		20.4 - 28.8 V DC
Остаточная пульсация		%	≤ 5
Питающий ток		мА	тип./макс. 18/32 при состоянии 0 24/44 при состоянии 1
Защита от неправильной полярности			да (Внимание: если при перепутывании полярности напряжения питания на выходы подаётся напряжение 0 В или сигнал GND (заземление), возникает короткое замыкание)
Гальваническое разделение			для электропитания, входы для карты памяти: да для входов: да
Расчетный рабочий ток при состоянии „1” постоянного тока на канал	I_e	А	макс. 0,5
Ламповая нагрузка без R_v на канал		W	5
Ток утечки при статусе „0” на канал		мА	< 0.1
Макс. выходное напряжение		V	2,5 (состояние 0 при внешней нагрузке < 10 МОм) $U = U_e - 1$ В (состояние 1 при $I_e = 0,5$ А)
защита от короткого замыкания			да, электронный (Q1 - Q4), термический (Q5 - Q8), (оценка осуществляется через диагностический вход I16, I15)
Ток расцепителя короткого замыкания для $R_a \leq 10$ мОм		А	$0,7 \leq I_e \leq 2$ на выход
общий ток короткого замыкания		А	16
Пиковый ток короткого замыкания		А	32
отключение по температуре			да
макс. частота переключения при постоянной омической нагрузке		Переключ./ч	4000/ч
Возможность параллельного подключения выходов			
при омической нагрузке, индуктивной нагрузке, с внешней схемой защиты, сборка в пределах группы			Группа 1: Q1 до Q4 Группа 2: Q5 до Q8
Число выходов	макс.		4
макс. общий ток		А	2 (Внимание! Выходы должны управляться одновременно при одинаковой продолжительности интервалов управления)
Индикация состояния выходов			ЖК-экран
Индуктивная нагрузка по EN 60947-5-1			
без внешней схемы защиты			
$T_{0,95} = 1$ мс, R = 48 Ω, L = 16 мН			
Коэффициент одновременности		g	0.25
Продолжительность включения		%	100 продолжительность включения
макс. частота переключения f = 0,5 Гц (макс. ED = 50 %)		Переключ./ч	1500/ч
DC-13, $T_{0,95} = 72$ мс, P = 48 Ω, L = 1,15 Н			
Коэффициент одновременности		g	0.25
Продолжительность включения		%	100 продолжительность включения
макс. частота переключения f = 0,5 Гц (макс. ED = 50 %)		Переключ./ч	1500/ч
$T_{0,95} = 15$ мс, R = 48 Ω, L = 0,24 Н			
Коэффициент одновременности		g	0.25
Продолжительность включения		%	100 продолжительность включения
макс. частота переключения f = 0,5 Гц (макс. ED = 50 %)		Переключ./ч	1500/ч
с внешней схемой защиты			
Коэффициент одновременности		g	1

Продолжительность включения	%	100
	продолжительность включения	
макс. частота переключения, макс. продолжительность включения	Переключатель	в зависимости от схемы защиты

Питающее напряжение $U_{\text{пит}}$

Защита от неправильной полярности		да (Внимание: если при перепутывании полярности напряжения питания на выходы подаётся напряжение 0 В или сигнал GND (заземление), возникает короткое замыкание)
Гальваническое разделение		да

Сеть easyNet

Заглушка шины (первая и последняя карты)		Штекер EASY-NT-R (включая нагрузочный резистор шины 120 Ом)
--	--	---

Bauartnachweis nach IEC/EN 61439

Технические характеристики для подтверждения типа конструкции			
Номинальный ток для указания потери мощности	I_n	A	0
Потеря мощности на полюс, в зависимости от тока	P_{vid}	W	0
Потеря мощности оборудования, в зависимости от тока	P_{vid}	W	0
Статическая потеря мощности, не зависит от тока	P_{vs}	W	3.4
Способность отдавать потери мощности	P_{ve}	W	0
Мин. рабочая температура		°C	-25
Макс. рабочая температура		°C	55
Проверка конструкции IEC/EN 61439			
10.2 твёрдость материалов и деталей			
10.2.2 Коррозионная стойкость			Требования производственного стандарта выполнены.
10.2.3.1 Нагревостойкость изоляции			Требования производственного стандарта выполнены.
10.2.3.2 Сопротивление изоляционных материалов при обычном нагреве			Требования производственного стандарта выполнены.
10.2.3.3 Сопротивление изоляционных материалов при сильном нагреве			Требования производственного стандарта выполнены.
10.2.4 Устойчивость к ультрафиолетовому излучению			Требования производственного стандарта выполнены.
10.2.5 Подъём			Не имеет значения, поскольку необходимо оценить всё коммутационное оборудование.
10.2.6 Испытание на удар			Не имеет значения, поскольку необходимо оценить всё коммутационное оборудование.
10.2.7 Ярлыки			Требования производственного стандарта выполнены.
10.3 Класс защиты изоляции			Требования производственного стандарта выполнены.
10.4 Воздушные промежутки и пути утечки тока			Требования производственного стандарта выполнены.
10.5 Защита от удара электрическим током			Не имеет значения, поскольку необходимо оценить всё коммутационное оборудование.
10.6 Монтаж оборудования			Не имеет значения, поскольку необходимо оценить всё коммутационное оборудование.
10.7 Внутренние электрические цепи и соединения			Находится в сфере ответственности компании, монтирующей распределительные устройства.
10.8 Подключения проводов, введённых снаружи			Находится в сфере ответственности компании, монтирующей распределительные устройства.
10.9 Свойства изоляции			
10.9.2 Электрическая прочность при рабочей частоте			Находится в сфере ответственности компании, монтирующей распределительные устройства.
10.9.3 Прочность по отношению к импульсному напряжению			Находится в сфере ответственности компании, монтирующей распределительные устройства.
10.9.4 Проверка оболочек кабелей из изолирующего материала			Находится в сфере ответственности компании, монтирующей распределительные устройства.
10.10 Нагрев			Расчёт параметров нагрева находится в сфере ответственности компании, монтирующей распределительные устройства. Компания Eaton указывает данные по потере мощности устройств.
10.11 Стойкость к коротким замыканиям			Находится в сфере ответственности компании, монтирующей распределительные устройства.
10.12 Электромагнитная совместимость			Находится в сфере ответственности компании, монтирующей распределительные устройства.
10.13 Механическая функция			Для устройства требования считаются выполненными, если были соблюдены данные инструкции по монтажу (IL).

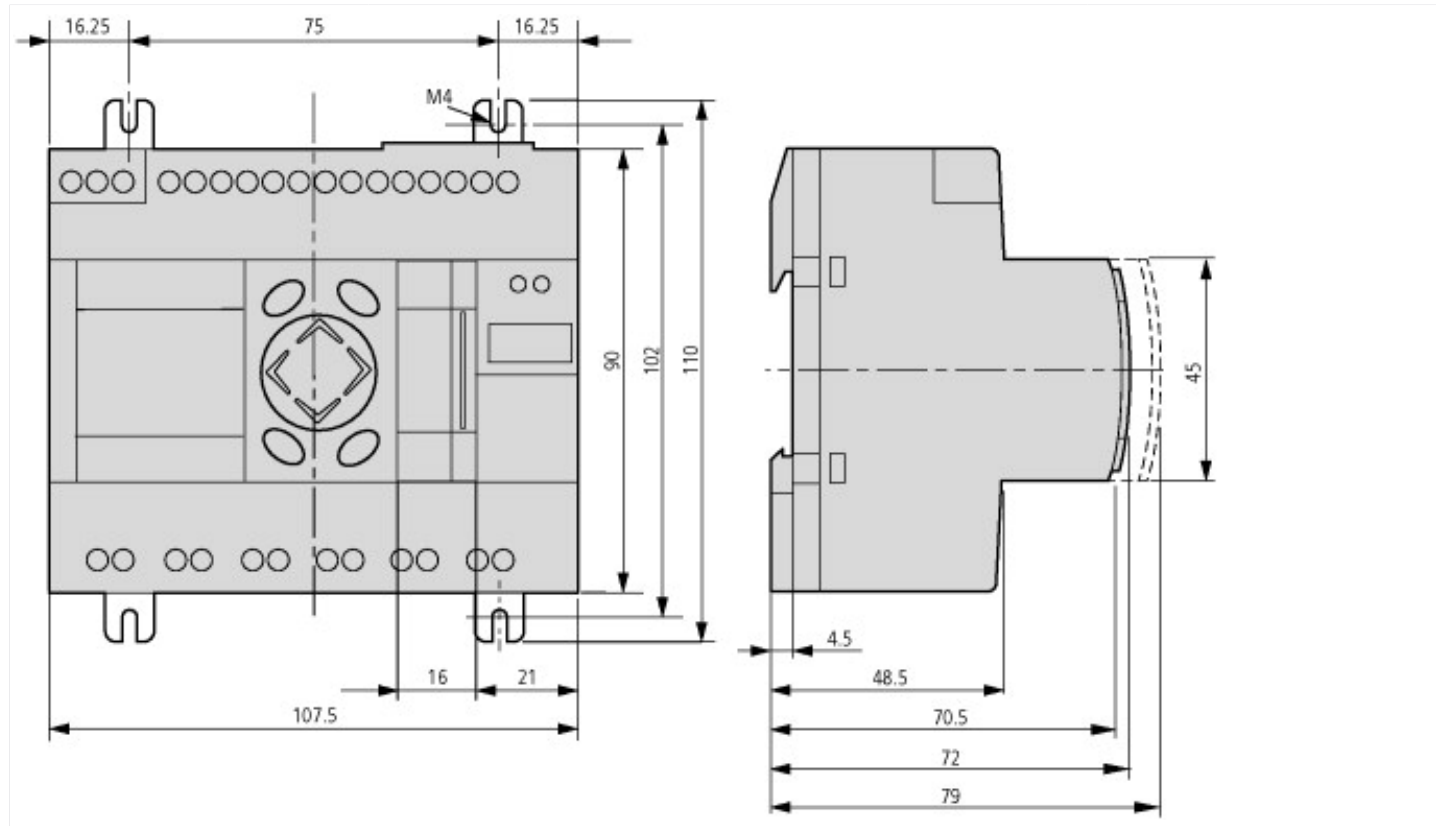
Технические характеристики согласно ETIM 7.0

Contains function building blocks			Yes
Contains basic device			Yes
Contains module rack			No
Contains power supply			Yes
Contains analogue input module			Yes
Contains analogue output module			Yes
Contains digital input module			Yes
Contains digital output module			Yes
Contains function module			Yes
Contains technology module			No
Contains communication module			Yes
Contains memory unit			Yes
Contains simulation module			No
Contains connection cable			No
Contains control unit			No
Contains monitor			No
Contains programming software			No
Contains engineering software			Yes
Contains visualization			No
Contains libraries			Yes
Contains documentation			Yes
Contains other components			Yes
Software preinstalled			No

Апробации

Product Standards			IEC: see Technical Data; UL508; CSA-C22.2 No. 0-M; CSA-C22.2 No. 142-M; CE marking
UL File No.			E135462
UL Category Control No.			NRAQ
CSA File No.			012528
CSA Class No.			2252-01
North America Certification			UL listed, CSA certified
Specially designed for North America			No
Current Limiting Circuit-Breaker			No
Degree of Protection			IEC: IP20, UL/CSA Type: -

Размеры



Дополнительная информация о продуктах (ссылки)

От реле управления до системы автоматизации	http://www.moeller.net/binary/ver_techpapers/ms13en_easycontrol.pdf
f1=1454&f2=1179;Labeleditor	http://applications.eaton.eu/sdlc?LX=11&amp
Обзор продукта (веб-интерфейс)	http://www.eaton.eu/ec4p